

Temperaturregler ohne Hilfsenergie

Temperaturregler Typ 9

mit druckentlastetem¹⁾ Dreiwegeventil · Flanschanschluss



Ausführung nach ANSI

Anwendung

Temperaturregler mit Misch- oder Verteilventil für Anlagen, die mit Flüssigkeiten beheizt oder gekühlt werden. Regelthermostate für Sollwerte von **15 bis 480 °F** (–10 bis +250 °C) · Dreiwegeventile Nennweite **NPS ½ bis 6 (DN 15 bis 150)** · Nenndruck **Class 150 und 300** · Temperaturen bis **660 °F (350 °C)**

Hinweis

Typgeprüfte Temperaturregler (TR), Sicherheitstemperaturwächter (STW) und Sicherheitstemperaturbegrenzer (STB) sind lieferbar.



Die Geräte bestehen aus einem Dreiwegeventil und einem Regelthermostat mit Temperatursensor, SollwertEinstellung mit Übertemperatursicherung, Verbindungsrohr und Arbeitskörper.

Charakteristische Merkmale

- Wartungsarme P-Regler, keine Hilfsenergie erforderlich.
- Weiter Sollwertbereich und bequeme SollwertEinstellung.
- Dreiwegeventil mit Druckentlastung¹⁾ durch einen korrosionsfesten Stahlbalg, wahlweise mit Kegelanordnung für Misch- oder Verteilbetrieb von Flüssigkeiten.
- Durchfluss im Querschnitt AB unabhängig von der Stellung der Ventilkugel.
- Ventilgehäuse wahlweise aus Stahlguss oder korrosionsfestem Stahlguss.
- Ausführungen mit Doppelanschluss und Handverstellung für Temperaturbegrenzer oder für Anbau eines zweiten Regelthermostaten. Einzelheiten vgl. ► T 2036.

Ausführungen

Temperaturregler mit Dreiwegeventil Typ 9 · Ventil Typ 2119 NPS ½ bis 1 nicht druckentlastet · NPS 1½ bis 6 druckentlastet · Class 150 und 300 · Regelthermostat Typ 2231 bis 2235 Dreiwegeventile wahlweise mit Kegelanordnung für Misch- oder Verteilbetrieb.

Einzelheiten über die Anwendung der Thermostate vgl. Übersichtsblatt ► T 2010.

Typ 2119/2231 (Bild 1) · mit Ventil Typ 2119 und Regelthermostat Typ 2231 · für Flüssigkeiten · Sollwerte von 15 bis 300 °F (–10 bis +150 °C) · SollwertEinstellung am Sensor

Typ 2119/2232 (Bild 2) · mit Ventil Typ 2119 und Regelthermostat Typ 2232 · für Flüssigkeiten und Dampf · Sollwerte von 15 bis 480 °F (–10 bis +250 °C) · SollwertEinstellung getrennt

Typ 2119/2233 · mit Ventil Typ 2119 und Regelthermostat Typ 2233 · für Flüssigkeiten, Luft und andere Gase · Sollwerte von 15 bis 300 °F (–10 bis +150 °C) · SollwertEinstellung am Sensor

Typ 2119/2234 · mit Ventil Typ 2119 und Regelthermostat Typ 2234 für Flüssigkeiten, Luft und andere Gase · Sollwerte von 15 bis 480 °F (–10 bis +250 °C) · SollwertEinstellung getrennt

¹⁾ NPS ½ bis 1 nicht druckentlastet



Bild 1: Temperaturregler Typ 9 mit Regelthermostat Typ 2231

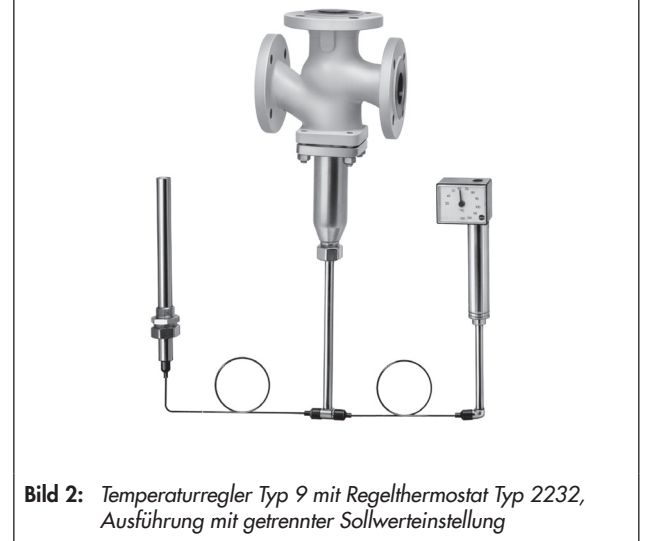


Bild 2: Temperaturregler Typ 9 mit Regelthermostat Typ 2232, Ausführung mit getrennter SollwertEinstellung

Typ 2119/2235 · mit Ventil Typ 2119 und Regelthermostat Typ 2235 · für luftbeheizte Lagerhallen, Trocken-, Klima- und Wärmeschränke · Sollwerte von 15 bis 480 °F (–10 bis 250 °C) · getrennte SollwertEinstellung und selbstverlegbares Sensorrohr

Sonderausführung

- Längeres Verbindungsrohr 15 ft, 33 ft, 50 ft (5, 10, 15 m)
- Verbindungsrohr aus CrNiMo-Stahl/Kupfer kunststoffummantelt
- Sensor aus CrNiMo-Stahl
- Ventil komplett in korrosionsfester Ausführung (min. Werkstoff 1.4301)

Wirkungsweise (vgl. Bild 3 und Bild 4)

Die Regler arbeiten nach dem Prinzip der Flüssigkeitsausdehnung. Temperatursensor (11), Verbindungsrohr (8) und Arbeitskörper (7) sind mit einer Flüssigkeit gefüllt. Ausdehnung und Entspannung dieser Flüssigkeit verstellen in Abhängigkeit von der Temperatur den Arbeitskörper und infolgedessen die Kegelstange (5) des Ventils mit dem Kegel (3).

Die Stellung des Kegels bestimmt den Durchfluss des Wärmeträgers über die zwischen Kegel (3) und Sitz (2) freigegebene Fläche. Der Temperatursollwert lässt sich mit einem Schlüssel (9) auf einen an der Skala (10) ablesbaren Wert einstellen.

Bei den druckentlasteten Ventilen (DN 32 bis 150) wirkt der Druck im Anschluss B über eine Bohrung in der Kegelstange (5) auf die Außenseite und der Druck im Anschluss A auf die Innenseite des Entlastungsbalgs 1) (4.1). Dadurch werden die Kräfte an den Ventilkegeln (3) kompensiert.

Bei Mischventilen (vgl. Bild 3 mit Kegelanordnung I) werden die zu mischenden Medien bei A und B zugeführt. Der Gesamtstrom fließt bei AB ab. Der Durchfluss von A oder B nach AB ist von der freigegebenen Fläche zwischen den Sitzen (2) und den Kegeln (3) und damit von der Stellung der Kegelstange (5) abhängig. Bei steigender Temperatur wird Anschluss A geöffnet und Anschluss B geschlossen.

Bei Verteilventilen wird dagegen das Medium bei AB zugeführt und die Teilströme fließen bei A oder B ab. Der Durchfluss von AB nach A oder B ist von der Stellung der Kegelstange abhängig. Verteilventile weisen die Kegelanordnung II (vgl. Bild 4) auf. Dabei wird bei steigender Temperatur Anschluss A geschlossen und Anschluss B geöffnet.

1) Die Ventile DN 15 bis 25 sind ohne Druckentlastung ausgeführt.

Einbau

Ventil

Der Thermostatanschluss (6) muss nach unten zeigen. Andere Einbaulagen auf Anfrage.

Die Durchflussrichtung ist entsprechend dem Einsatz als Verteil- oder Mischventil zu beachten.

Verbindungsrohr

Das Verbindungsrohr so verlegen, dass der zul. Umgebungstemperaturbereich nicht überschritten wird, keine Temperaturschwankungen auftreten und keine mechanischen Beschädigungen entstehen. Der kleinste mögliche Biegeradius beträgt 2" (50 mm).

Temperatursensor

Die Einbaulage des Temperatursensors ist beliebig. Er muss aber mit seiner gesamten Länge in das zu regelnde Medium eintauchen. Den Einbauort so auswählen, dass weder Überhitzungen noch merkliche Totzeiten auftreten.

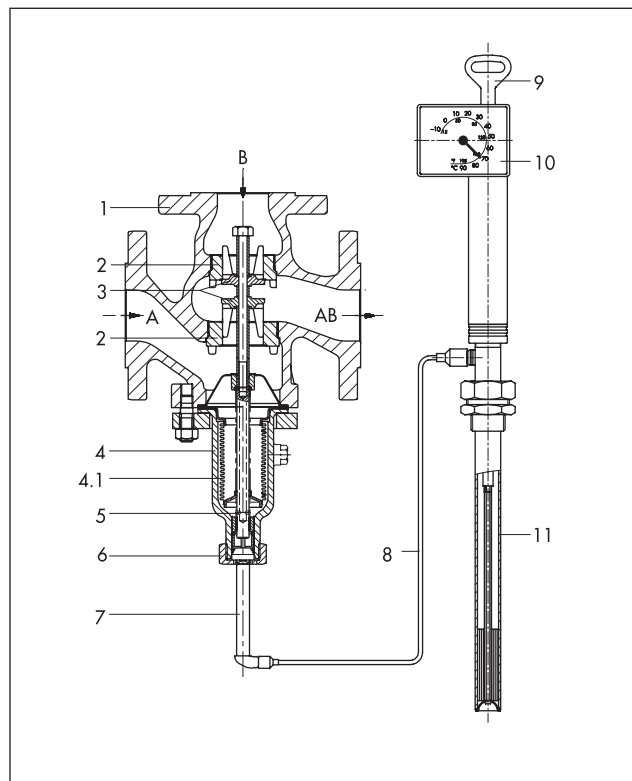


Bild 3: Temperaturregler mit Dreivegeventil Typ 9 (NPS 2) und Regelthermostat Typ 2231, Dreivegeventil mit Kegelanordnung I, Pfeilrichtungen für Mischbetrieb

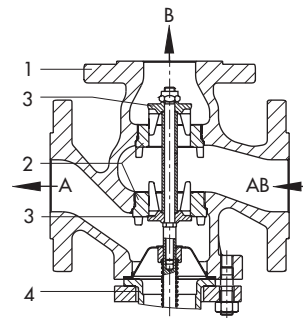


Bild 4: Dreivegeventil Typ 9 mit Kegelanordnung II, Pfeilrichtungen für Verteilbetrieb

Dreivegeventil

- 1 Ventilgehäuse
- 2 Sitz (austauschbar)
- 3 Kegel
- 4 Unterteil (Balggehäuse)
- 4.1 Entlastungsbalg
- 5 Kegelstange mit Feder
- 6 Thermostatanschluss (Anschlussnippel mit Überwurfverschraubung)

Regelthermostat

- 7 Arbeitskörper
- 8 Verbindungsrohr
- 9 Schlüssel zur Sollwert-einstellung
- 10 Sollwertskala
- 11 Temperatursensor (Stabsensor)

Tabelle 2: Technische Daten

Alle Drücke als Überdruck. Die aufgeführten zulässigen Drücke und Differenzdrücke werden durch die Angaben im Druck-Temperatur-Diagramm und die Nenndruckstufe eingeschränkt.



Dreiwegeventil Typ 2119												
Nenndruckstufe				Class 150 und 300								
K_{V5}-Werte und max. zul. Differenzdrücke Δp in bar												
Anschluss		NPS	½	¾	1	1 ½	2	2 ½	3	4	6	
Mischventil	C _V -Wert in gal/min		5	7,5	9,4	23	37	60	94	145	230	
	K _{V5} -Wert in m³/h		4	6,3	8	16	32	50	80	125	200	
	bei p in B > p in A	Δp in psi		145			230		145			120
		Δp in bar		10			16		10			8
	bei p in A > p in B	Δp in psi		75			50		45			30
		Δp in bar		5			3,5		3			2
Verteilventil (bei AB nach A oder B)	C _V -Wert in gal/min		5	7,5	9,4	23	37	50	77	117	185	
	K _{V5} -Wert in m³/h		4	6,3	8	16	32	40	64	100	160	
		Δp in psi		60			50		45			30
		Δp in bar		4			3,5		3			2
	Zulässige Temperatur des Ventils			430 °F/660 °F (220 °C/350 °C) · vgl. Druck-Temperatur-Diagramm in ► T 2010								
	Konformität			 								
Thermostat Typ 2231 bis 2235			Größe 150									
Sollwertbereich (Sollwertspanne jeweils 100 K)			15 bis 195 °F, 70 bis 250 °F oder 120 bis 300 °F bei Typen 2232, 2234, 2235 auch 210 bis 390 °F, 300 bis 480 °F									
			-10 bis +90 °C, 20 bis 120 °C oder 50 bis 150 °C bei Typen 2232, 2234, 2235 auch 100 bis 200°C, 150 bis 250°C									
Zul. Umgebungstemperatur an der Sollwerteinstellung			-40 bis +140 °F · -40 bis +80 °C									
Zul. Temperatur am Sensor			100 K über dem eingestellten Sollwert									
Zul. Druck am Sensor			Typ 2231/2232 ohne/mit Tauchhülse Class 300 · mit Tauchhülse mit Flansch Class 150/300									
			Typ 2233/2234 ohne Tauchhülse CI 300 · mit Flansch auf Anfrage									
Verbindungsrohrlänge			10 ft/3 m (Sonderausführung: 16 ft, 33 ft, 50 ft/5, 10, 15 m)									

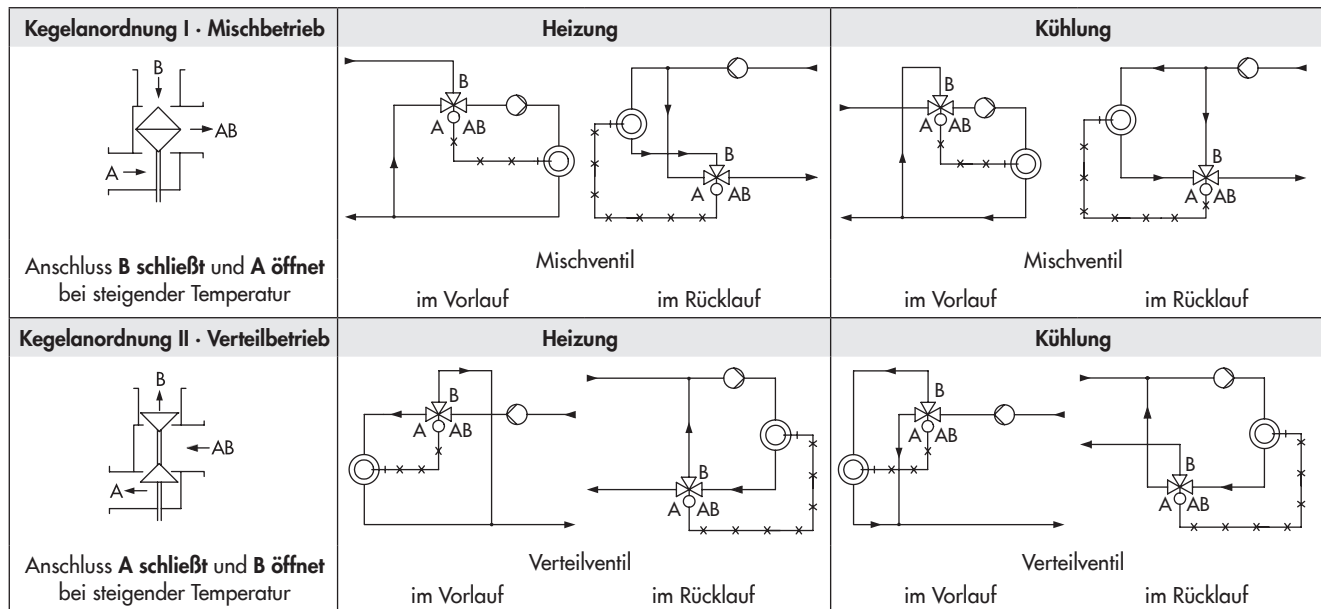
Tabelle 1: Werkstoffe · Werkstoff-Nr. nach DIN EN

Dreiwegeventil Typ 2119		
Nennweite	NPS ½ bis 6	
Nenndruck	Class 150 und 300	
Gehäuse	Stahlguss A216WCC	korrosionsfester Stahlguss A351CF8M
Sitz und Kegel	Stahl 1.4006 (1.4301 bei NPS 6)	
Kegelstange/Feder	1.4301/1.4310	
Entlastungsbalg ¹⁾	1.4571	
Balggehäuse	1.0425	1.4571
Dichtring	Graphit mit metallischem Träger	
Verlängerungsstück/Zwischenstück	Messing (Sonderausführung: korrosionsfester Stahl 1.4301)	1.4301
Thermostat Typ 2231, 2232, 2233, 2234 und 2235²⁾		
	Normalausführung	Sonderausführung
Arbeitskörper	Messing, vernickelt	
Sensor	Typ 2231/2232	Bronze
	Typ 2233/2234	Kupfer
	Typ 2235	Kupfer
Verbindungsrohr	Kupfer, vernickelt	Kupfer, kunststoffummantelt oder korrosionsfester Stahl 1.4571
Tauchhülse		
mit Gewindeanschluss 1 NPT		
	Tauchhülse	Bronze, Stahl
	Gewindenippel	Messing
mit Flanschanschluss (auf Anfrage)		
	Tauchhülse	Stahl
	Flansch	Stahl
korrosionsfester Stahl 1.4571		

¹⁾ NPS ½ bis 1: ohne Entlastungsbalg

²⁾ Typ 2235 nicht in korrosionsfester Ausführung

Anordnung von Temperaturreglern mit Dreiwegeventilen – abhängig von der Kegelanordnung im Ventil – Prinzipdarstellung



Typgeprüfte Sicherheitseinrichtungen

Register-Nr. auf Anfrage.

Es sind lieferbar:

Temperaturregler (TR) mit einem Thermostat Typ 2231, 2232, 2233, 2234 oder 2235 und einem Dreiwegeventil Typ 2119, NPS 1/2 bis 6, bei dem der max. Betriebsdruck den in den technischen Daten angegebenen max. zul. Differenzdruck Δp nicht überschreiten darf.

Sensor ohne Tauchhülse: einsetzbar bis 600 psi (40 bar)

Mit Tauchhülse: nur mit SAMSON-Ausführung 1 NPT, Bronze und 1.4571 bis 600 psi (40 bar).

Einzelheiten über die Auswahl und Anwendung von typgeprüften Geräten in Übersichtsblatt ► T 2040.

Außerdem sind lieferbar:

Sicherheitstemperaturwächter (STW) und **Sicherheitstemperaturbegrenzer (STB)**. Einzelheiten in den Typenblättern

► T 2043 und ► T 2046.

Zeitverhalten der Thermostate

Die Dynamik des Reglers wird im Wesentlichen vom Ansprechverhalten des Sensors mit seiner charakteristischen Zeitkonstante geprägt.

Tabelle 3 zeigt die Zeitkonstanten von SAMSON-Thermostaten mit unterschiedlichen Funktionsprinzipien bei Messungen in Wasser.

Tabelle 3: Zeitverhalten der Thermostate von SAMSON

Funktionsprinzip	Regelthermostat Typ	Zeitkonstante in s	
		ohne Tauchhülse	mit Tauchhülse
Flüssigkeitsausdehnung	2231	70 s	120 s
	2232	65 s	110 s
	2233	25 s	– ¹⁾
	2234	15 s	– ¹⁾
	2235	10 s	– ¹⁾
	2213	70 s	120 s
Adsorption	2212	– ¹⁾	40 s

¹⁾ nicht zulässig

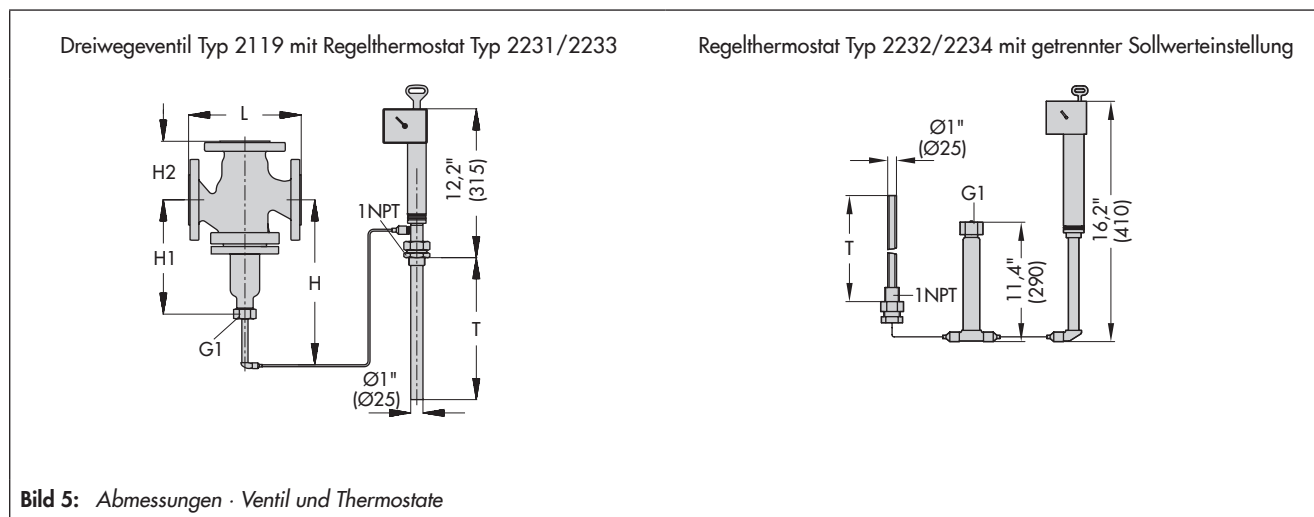
Tabelle 4: Maße in mm und Gewichte

Dreiwegeventil Typ 2119		NPS	1/2	3/4	1	1 1/2	2	2 1/2	3	4	6
L	Class 150	inch	7,25			8,75	10	10,9	11,75	13,9	17,75
		mm	184			222	254	276	298	352	451
	Class 300	inch	7,5	7,6	7,75	9,25	10,5	11,5	12,5	14,5	18,6
		mm	191	194	197	235	267	292	318	368	473
H2	Class 150	inch	3,6			4,4	5	5,4	5,9	6,9	8,9
		mm	92			111	127	138	149	176	225
	Class 300	inch	3,8	3,8	3,9	4,6	5,3	5,8	6,3	7,2	9,3
		mm	95,5	97	98,5	117,5	133,5	146	159	184	236,5
H1	bis 430 °F bis 220 °C ohne Verlängerungsstück	inch	9,25			9,5	9,7	12,6		14	19,7
		mm	235			240	245	320		355	500
	bis 660 °F bis 350 °C mit Verlängerungsstück	inch	14,8			15	15,5	18,1		19,5	25,2
		mm	375			380	385	460		495	640
H	bis 430 °F bis 220 °C ohne Verlängerungsstück	inch	20,7			20,9	21,1	24		25,4	31,1
		mm	525			530	535	610		645	790
	bis 660 °F bis 350 °C mit Verlängerungsstück	inch	26,2			26,4	26,6	29,5		30,9	36,6
		mm	665			670	675	750		785	930
Gewicht ¹⁾	ca. lb	13	15,5	17,5	33	37,5	68	82	108	auf Anfrage	
	ca. kg	6	7	8,5	15	17	31	37	49		

Thermostat	Typ	2231	2232	2233	2234	2235
Tauchtiefe T		11,4" (290 mm) ²⁾	9,25" (235 mm) ²⁾	16,9" (430 mm)	18,1" (460 mm)	136,2" (3460 mm)
Gewicht, ca.		7 lb (3,2 kg)	8,8 lb (4,0 kg)	7,5 lb (3,4 kg)	8,1 lb (3,7 kg)	7,9 lb (3,6 kg)

¹⁾ +10 % für Class 300

²⁾ größere Tauchtiefen auf Kundenwunsch



Bestelltext

Temperaturregler **Typ 9/...**,

NPS ...

Misch- oder Verteilventil, Gehäusewerkstoff ..., Class ...

mit Thermostat Typ ..., Sollwertbereich ...°F (°C),

Verbindungsrohr ... ft (m)

evtl. Sonderausführung ...

evtl. Zubehör ...

Zubehör

Tauchhülsen für Typ 2231/2232

Thermostat	Typ 2231	Typ 2232
Länge T2	12,6"	10"
	325 mm	250 mm

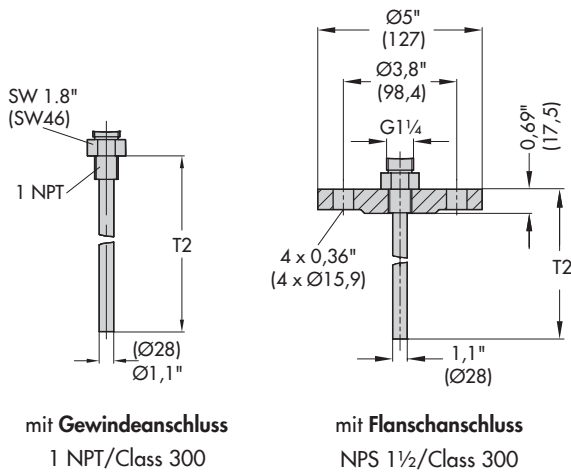
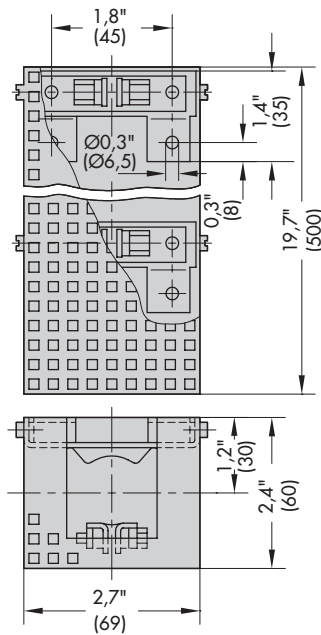
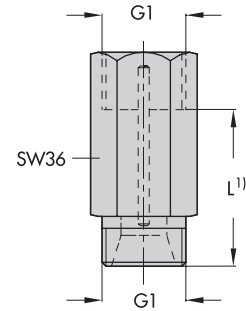


Bild 6: Zubehör

Trägerelement und Abdeckhaube für Wandmontage



Verlängerungsstück/Zwischenstück



Verlängerungsstück

Standardausführung
L = ca. 5,5" (140 mm), ca. 1,1 lb (0,5 kg),
mit Abdichtungsbalg (Sonderausführung),
L = ca. 7,1" (180 mm), ca. 1,3 lb (0,6 kg)

Zwischenstück mit Dichtringen,
L = ca. 2,1" (55 mm), ca. 0,4 lb (0,2 kg)

¹) Bei Einsatz dieser Zubehöreile vergrößert sich H und H1 um das Maß L.

Zubehöreile

Tauchhülsen mit Gewinde- oder Flanschanschluss für Stabsensor Typ 2231 und 2232 · Gewindeanschluss 1 NPT, Class 300, aus Bronze/Stahl/CrNiMo-Stahl · Flanschanschluss NPS 1½, Class 300, mit Tauchhülse aus CrNiMo-Stahl/Stahl.

Befestigungsteile für Typ 2233 und Typ 2234 · Trägerelemente für Wandmontage · Abdeckhaube für Thermostat.

Zum Schutz des Arbeitskörpers vor unzulässigen Betriebsbedingungen wird zwischen Ventil und Arbeitskörper ein **Verlängerungs-** oder ein **Zwischenstück** angeordnet.

Ein **Verlängerungsstück** ist für Temperaturen über 430 °F (220 °C) notwendig. Es wird standardmäßig ohne Abdichtung angeboten. Als Sonderausführung gibt es für NPS ½ bis 4 das Verlängerungsstück aus Edelstahl mit Balgabdichtung. Es wirkt zusätzlich wie ein Zwischenstück.

Zwischenstück aus Messing (für Wasser, Dampf) oder CrNi-Stahl (für Wasser, Öl).

Ein Zwischenstück ist dann einzusetzen, wenn eine Abdichtung zwischen Thermostat und Ventil gefordert wird. Ist die Buntmetallfreiheit aller medienberührenden Teile zu garantieren, müssen Zwischenstücke aus CrNi-Stahl eingesetzt werden. Des Weiteren verhindert ein Zwischenstück einen Medienaustritt bei Thermostatwechsel.

Handverstellung Hv mit Hubanzeige; **HvS** mit elektrischem Signalgeber.

Umkehrstück für NPS 2½ bis 4 (Sach-Nr. 1180-8098). Eingebaut zwischen Thermostatanschluss und Arbeitskörper mit Verbindungsrohr. Bei falscher Rohrleitungs montage kann damit die Wirkrichtung umgekehrt werden und der Regler bleibt einsatzfähig.

Technische Änderungen vorbehalten.



SAMSON AG · MESS- UND REGELTECHNIK
Weismüllerstraße 3 · 60314 Frankfurt am Main
Telefon: 069 4009-0 · Telefax: 069 4009-1507
samson@samson.de · www.samson.de

T 2134