

Regolatori di temperatura autoazionati

Serie 43 Regolatore di temperatura

Tipo 43-1 Tipo 43-2



Applicazione

Regolatori per impianti di teleriscaldamento, generatori di calore, scambiatori e altri impianti industriali e domestici.

Set point della temperatura $0 \div 150 \text{ }^\circ\text{C}$.

valvole $G \frac{1}{2} \div G 1 \cdot DN 15 \div DN 50$.

pressione nominale **PN 25**.

per liquidi fino a $150 \text{ }^\circ\text{C}$ e gas ignifughi fino a $80 \text{ }^\circ\text{C}$

Le valvole **chiudono** quando la temperatura aumenta

Nota

Sono fornibili regolatori di temperatura (TR), termostati di sicurezza (STW) e limitatori di sicurezza (STB) omologati.



Caratteristiche

- Regolatori di pressione autoazionati regolati dal fluido, a bassa manutenzione
- Sensibile adatto per qualsiasi posizione d'installazione e alta temperatura ambiente ($50 \text{ }^\circ\text{C}$ oltre il valore di set point tarato), e per pressioni d'esercizio fino a 40 bar
- Valvole a via diritta con otturatore a pistone equilibrato
- Particolarmente indicati per impianti di teleriscaldamento
- Per liquidi e gas
- Termostato in versione speciale con modesta costante di tempo per riscaldatori d'acqua (vedi pag. 5 "termostati a tensione")

Versione base (figure 1 ÷ 3)

I regolatori sono costituiti da valvola e termostato con taratore di set point, capillare e sensibile che funziona secondo il principio dell'assorbimento.

Per versioni con doppio attacco o comando manuale per l'installazione di altri termostati vedere T 2176.

Tipo 43-1 · Termoregolatore con valvola Tipo 2431 K · $G \frac{1}{2} \div G 1$ interni filettati · termostato Tipo 2430 K - sensibile con o senza guaina

Tipo 43-2 · Termoregolatore con valvola Tipo 2432 K · $DN 15 \div DN 50$ · raccordi con attacchi a saldare (versione speciale con attacchi filettati, flangiati o con corpo flangiato) termostato Tipo 2430 K - sensibile con o senza guaina

Dispositivi di sicurezza omologati

Numero di registrazione a richiesta. Sono fornibili:

Termoregolatore (TR) Tipo 43-1, Tipo 43-2; la pressione d'esercizio max. non deve superare la max. pressione differenziale Δp indicata nei dati tecnici. Per i sensibili con guaina impiegare solo i pozzetti SAMSON.

Per particolari relativi a scelta ed applicazione dei dispositivi omologati vedere T 2181.

Sono inoltre disponibili: **termostati di sicurezza (STW)** e **limitatori di sicurezza (STB)**. Per i particolari vedere T 2183 e T 2185.

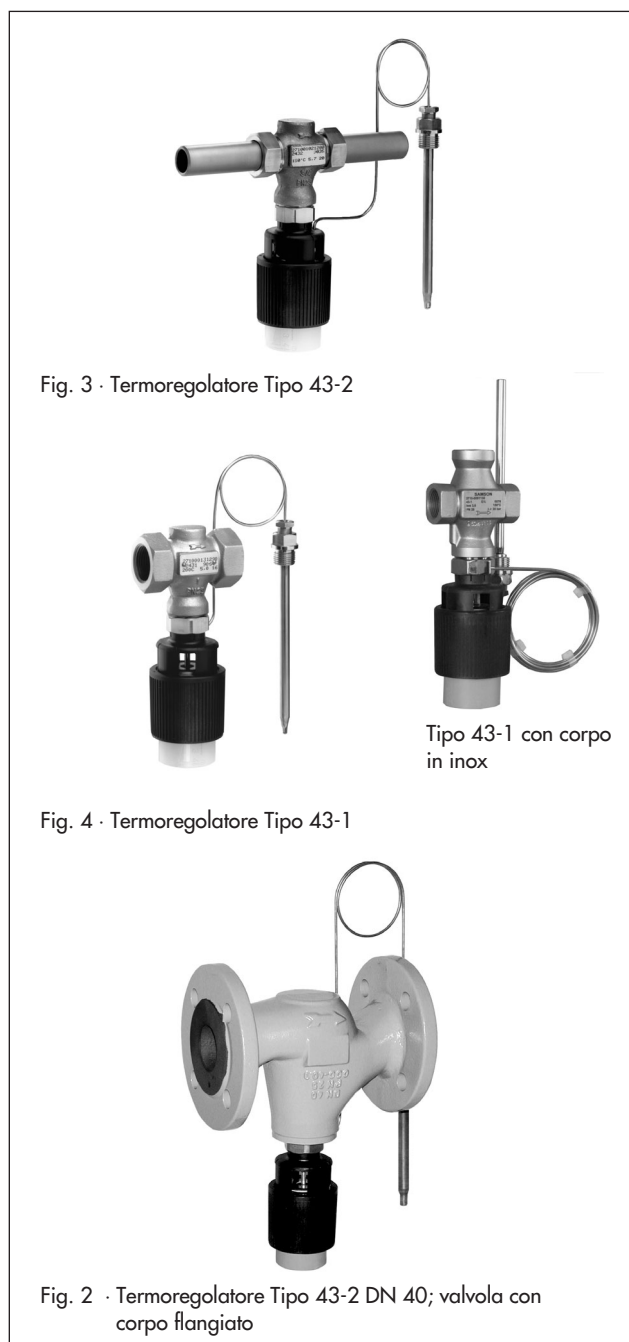


Fig. 3 · Termoregolatore Tipo 43-2

Fig. 4 · Termoregolatore Tipo 43-1

Tipo 43-1 con corpo in inox

Fig. 2 · Termoregolatore Tipo 43-2 DN 40; valvola con corpo flangiato

Accessori

- Pozzetto in:
 - rame PN 40
 - acciaio CrNiMo PN 40
- doppio attacco Do 3K o comando manuale
- collo isolante per tubazioni isolate o fluidi con temperature fino a -15°C

Versioni speciali

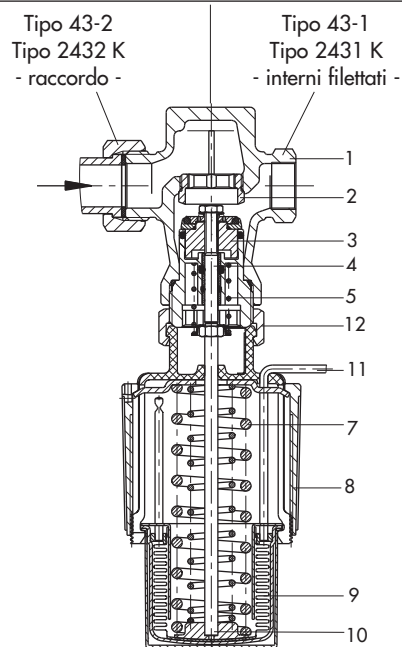
- Capillare di 5 m
- Valore K_{VS} ridotto per DN 15 o G $\frac{1}{2}$
- Parti interne resistenti all'olio
- Termostati a risposta rapidissima (vedi a pag.5 "termostati a tensione") - a richiesta -
- Versione secondo ANSI - vedi Foglio Tipo T 2174 -
- Corpo in acciaio inox per Tipo 43-1/ G $\frac{1}{2}$, G $\frac{3}{4}$, e G1, DN 15 e DN 25
- Corpo flangiato in EN - JS1049 per il Tipo 43-2

Funzionamento (Fig. 4)

I termoregolatori funzionano secondo il principio di assorbimento.

La temperatura del fluido genera una pressione nel sensore di misura che corrisponde all'effettivo valore della temperatura. Tale pressione è trasmessa all'elemento di lavoro (9) attraverso il capillare (11) e convertita in forza di posizionamento. In funzione della taratura di set point tale forza agisce sull'otturatore della valvola (3) mediante l'astina (10) dell'elemento di lavoro. La risposta della valvola è modificabile regolando il valore di set point in modo che il campo della temperatura possa essere spostata in alto e in basso.

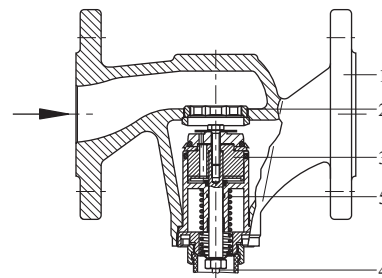
Questi regolatori sono progettati per installazioni in sistemi di riscaldamento. La valvola chiude quando la temperatura aumenta e il valore di set point è superato.



Termoregolatore Tipo 43-1 e Tipo 43-2

Tipo 2432 K a sinistra e Tipo 2431 K a destra.

Il funzionamento è uguale per entrambi



Tipo 43-2 - Valvola con corpo flangiato (versione speciale)

Fig. 4 Funzionamento; Termoregolatore Tipo 43-2 e Tipo 43-2

- 1 Corpo valvola
- 2 Seggio (sostituibile)
- 3 Otturatore
- 4 Asta dell'otturatore
- 5 Molla della valvola
- 7 Molla/e di posizione
- 8 Taratore di set point
- 9 Corpo di lavoro
- 10 Astina del corpo di lavoro
- 11 Tubo di collegamento sensibile
- 12 Controdado (collegamento termostato- valvola)

Tabella 1 Materiali Nr materiale secondo DIN EN

Corpo	CC491K (bronzo Rg 5)-EN-JS1049 (GGG-40.3) ¹⁾	Acciaio inox 1.4408
Seggio	Acciaio inox 1.4301	1.4408
Otturatore	1.4104 e ottone, resistente alla dezincazione con tenuta morbida EPDM ³⁾	1.4408
Molla della valvola	acciaio inox 1.4310	
Sensibile	capillare	Rame
	pozzetto	Rame o acciaio inox. 1.4310
Taratore del set point	PETP, con rinforzo di fibra di vetro	

¹⁾ Valvola flangiata per Tipo 43-2

²⁾ Versione speciale per Tipo 43-1

³⁾ Versione speciale per olio (ASTM I, II, III): FPM (FKM)-tenuta morbida

Tabella 2 Dati tecnici Pressioni in bar (pressione assoluta)

Valvola Tipo 2431 K Tipo 2432 K							
Attacco ¹⁾ diametro	G DN	G ½ 15	G ¾ 20	G 1 25	32	40	50
Valore K _{VS}	Tipo 43-1	3,6 ²⁾	5,7	7,2	–	–	–
Valore K _{VS}	Tipo 43-2	4 ²⁾	6,3	8	12,5	16	20
Pressione nom. (secondo DIN 2401)	PN 25						
Press. differenziale Δp max. ammessa	20 bar				12 bar		
Temperatura ambiente max. ammessa	150 °C						
Termostato Tipo 2430 K							
Campo di set point ³⁾	tarabile continuamente 0 ÷ 35 °C, 25 ÷ 70 °C, 40 ÷ 100 °C, 50 ÷ 120 °C o 70 ÷ 150 °C						
Capillare	2 m (versione speciale 5 m)						
Temp.max. ammessa sul sensibile	50°C oltre il valore di set point tarato						
Temp. ambiente max. ammessa	–20 ÷ 80 °C ⁴⁾						
Pressione max. su sensibile/pozzetto	PN 25/PN 40						

¹⁾ valvola Tipo 2431 K: attacco G ½ ÷ G 1

²⁾ versione speciale con K_{VS} = 0,4; 1,0 o 2,5

³⁾ altri campi di set point a richiesta

⁴⁾ **Attenzione!** Per temperature inferiori al punto di congelamento: la **formazione di ghiaccio può danneggiare l'impianto e soprattutto la valvola.**

Installazione

E' ammessa solo la combinazione di materiali simili, p.es. scambiatori di calore in acciaio inox. con pozzetti in acciaio inox. 1.4571.

Valvole

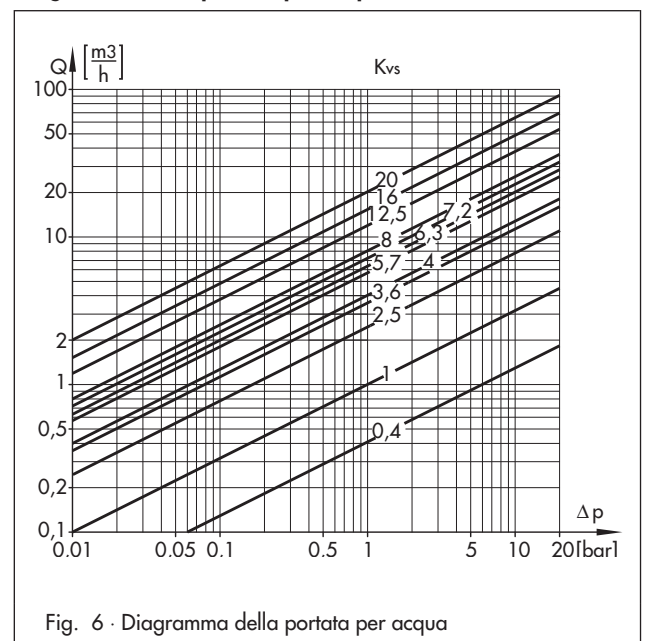
Installare le valvole in tubazioni orizzontali. Il termostato deve essere rivolto verso il basso - per temperature fino a 110 °C sono possibili anche altre posizioni di installazione. La freccia sul corpo valvola indica la direzione del flusso.

Capillare

Il tubo deve essere disposto in modo da non superare il campo della temperatura ambiente max., che non si verifichino oscillazioni della temperatura nè danni meccanici. Il raggio di curvatura min. è di 50 mm.

Sensibile

Il sensibile può essere installato in qualsiasi posizione. Deve essere immerso nel fluido da regolare per tutta la sua lunghezza attiva. Il luogo di installazione deve essere scelto in modo che non si verifichino nè surriscaldamenti nè notevoli tempi morti.

Diagramma della portata per acqua

Dimensioni

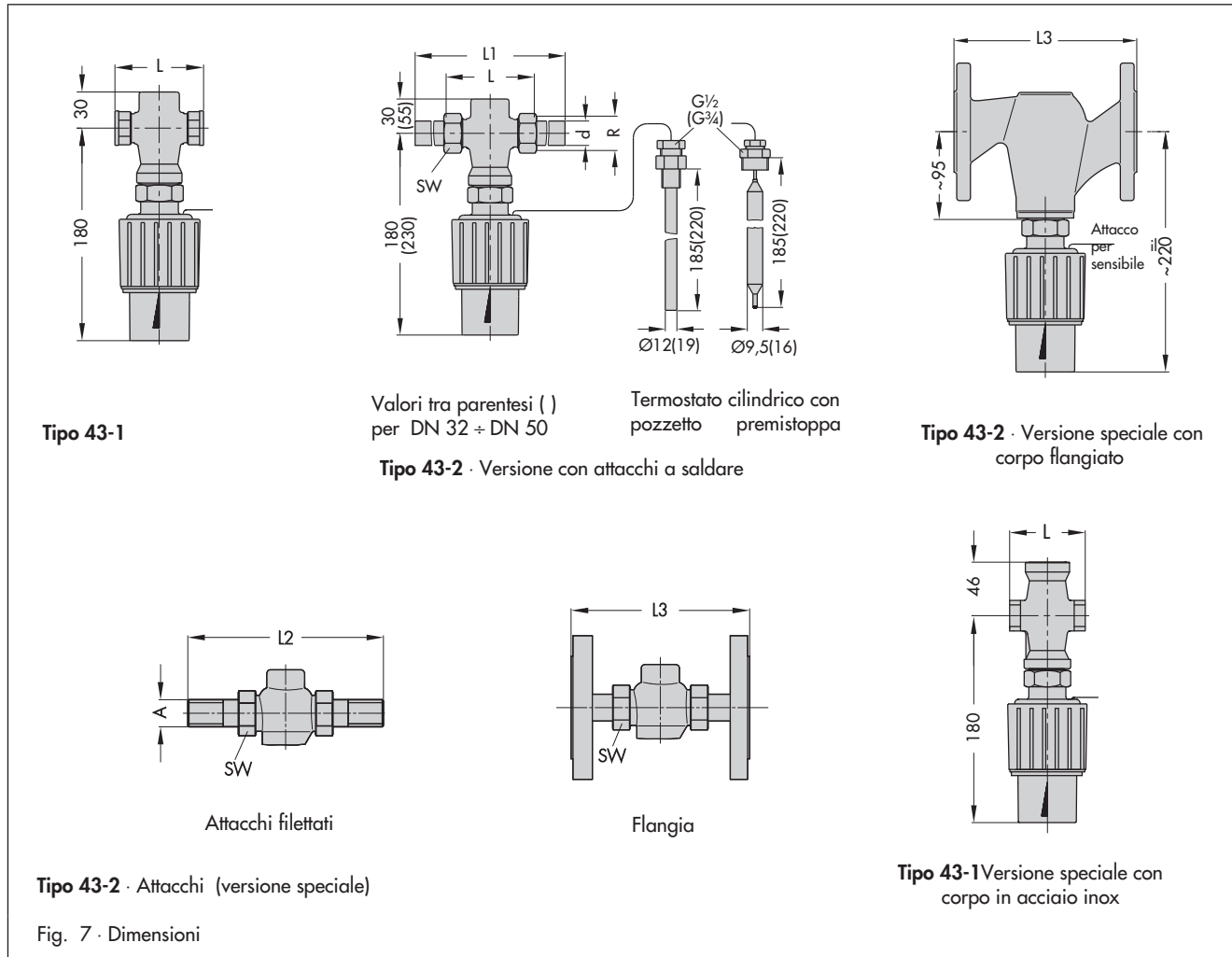


Tabella 3 · Dimensioni in mm e pesi in kg

Termoregolatore Tipo 43-1						
Attacco G	1/2	3/4	1			
Scartamento L	65	75	90			
Peso ¹⁾ , ca. in kg	1,4	1,5	1,6			
SW	34	34	46			
Termoregolatore Tipo 43-2						
Diametro DN	15	20	25	32	40	50
Diametro tubo d	21,3	26,8	32,7	42	48	60
Attacchi R	G 3/4	G 1	G 1 1/4	G 1 3/4	G 2	G 2 1/2
SW	30	36	46	59	65	82
Scartamento L	65	70	75	100	110	130
L1 con attacchi a saldare	210	234	244	268	294	330
Peso ¹⁾ , ca. in kg	1,7	2	2,3	4,4	5,1	5,9
Versioni speciali						
... con raccordi e attacchi filettati						
Scartamento L2	129	144	159	180	196	228
Filetto esterno A	G 1/2	G 3/4	G 1	G 1 1/4	G 1 1/2	G 2
Peso ¹⁾ , ca. in kg	1,7	2	2,3	4,4	5,1	5,9
... con raccordi e attacchi flangiati ²⁾ PN 16/25						
Scartamento L3	130	150	160	180	200	230
Peso ¹⁾ , ca. in kg	3,1	4	4,8	7,6	9,1/9,8 ³⁾	11/14,1 ³⁾

¹⁾ versione senza pozzetto: riduzione del peso di 0,2 kg · ²⁾ valvola con corpo flangiato · ³⁾ valvola flangiata

Versione speciale - termostati a tensione -

Regolatori di temperatura a risposta rapida

Applicazione

I sensibili che funzionano secondo il principio della tensione di vapore, per la loro rapida risposta (ca. 3 s), sono particolarmente indicati per l'impiego nei riscaldatori di acqua istantanea¹⁾.

Temperatura di set point $45\text{ °C} \div 65\text{ °C}$ · termostato di regolazione Tipo 2430 K in combinazione con valvola Tipo 2431 K (Tipo 43-1) o Tipo 2432 K (Tipo 43-2).

G 1/2 ÷ G 1 DN 15 ÷ DN 50 · PN 25

sensibile in rame o acciaio CrNiMo.

Rispettare la posizione d'installazione!

¹⁾ a richiesta versioni per scambiatori di calore a piastre

Funzionamento

Regolatore di temperatura Tipo 43-1/2 con sensibile che funziona secondo il principio di tensione di vapore.

Il sensibile è parzialmente riempito di liquido, che evapora in funzione della temperatura. Nel sensibile si forma una pressione proporzionale alla temperatura. Mediante il tubicino di collegamento questa pressione passa al soffiello e viene trasformata in forza, che sposta l'otturatore della valvola in funzione della taratura del valore di set point.

Installazione

Per una risposta rapida del sensibile a tensione, è necessario ottimizzare l'installazione. Per i riscaldatori il sensibile deve essere installato a monte dell'uscita e a valle dell'entrata dell'acqua di riscaldamento dallo scambiatore (vedi fig.7)

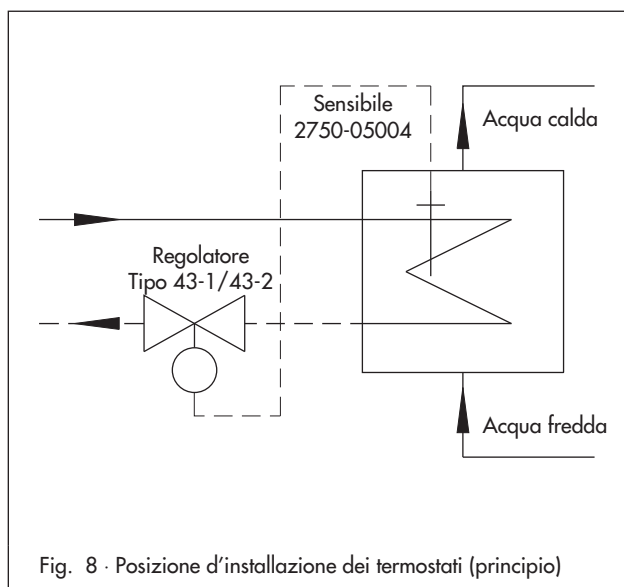


Fig. 8 · Posizione d'installazione dei termostati (principio)

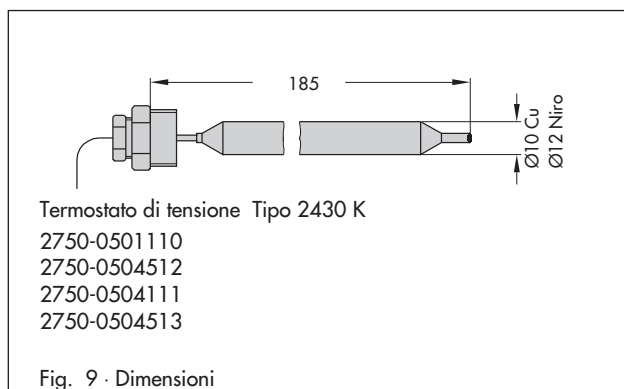


Fig. 9 · Dimensioni

Tabella 4 Installazione solo termostati a tens. Tipo 2430 K -

Nr prodotto.: 2750-05 ...		1110	4512	4111	4513
Posizione- sensibile	orizzontale	•	•	•	•
	punta verso il basso			•	•
	punta verso l'alto	•	•		

- Installazione solo **senza** pozzetto!

- La temperatura ambiente sul taratore di set point deve essere inferiore di min. 15 K rispetto al valore di set point tarato.

- L'installazione del sensibile dipende dal modello.

- Abbinare tra di loro solo materiali uguali, p.es. scambiatori di calore in acciaio inox con sensibili in acciaio inox. 1.4571.

Tabella 5 Materiali

Termostati a tensione Tipo 2430 K					
Nr prodotto.: 2750-05 ...		1110	4512	4111	4513
Materiale sensibile	rame	•		•	
	inox.		•		•
Attacco del sensibile		G 1/2			

Testo per l'ordinazione

Termoregolatore **Tipo 43-1**

G ...

Set point ...°C

Versioni speciali

Accessori

Termoregolatore **Tipo 43-2**

DN ...

Con raccordi e attacchi a saldare/filettati/flangiati o con corpo flangiato

Set point ...°C

Versioni speciali,

Accessori

Ci riserviamo il diritto di modifica



SAMSON Srl
Via Figino 109 20016 Pero (Mi)
Tel: +39 02.33.91.11.59 · Fax: +39 02.38.10.30.85
Internet: <http://www.samson.it>

T 2171 IT