

Temperatuurregelaar zonder hulpenergie

Model 43

Temperatuurregelaar type 43-1 · type 43-2



Toepassing

Regelaar voor stadsverwarmingsinstallaties, warmtegeneratoren, warmtewisselaars en andere huistechnische en industriële installaties. Setpoints van 0 tot 150 °C · Ventielen G ½ bis G 1 · DN 15 tot DN 50 · Nom. druk PN 25 · voor vloeibare media tot 150 °C en niet brandbare gassen tot 80 °C. De ventielen sluiten bij stijgende temperatuur

Opmerking

Typebeproefde temperatuurregelaar (TR), veiligheidstemperatuurbewaking (STW) en veiligheidstemperatuurbegrenzer (STB) zijn leverbaar.



Karakteristieke kenmerken

- Onderhoudsarme P-regelaar, geen hulpenergie nodig
- Temperatuursensor voor willekeurige inbouwpositie en hoge toelaatbare omgevingstemperatuur (50 K boven het ingestelde setpoint), ontworpen voor bedrijfsdrukken tot 40 bar
- Doorgangsventiel met drukontlaste zuigerklep
- Bijzonder goed geschikt voor stadsverwarmingsinstallaties
- Voor vloeibare media en gassen
- Speciale uitvoering - thermostaat met lagere tijdconstante - voor doorstroomwaterverwarming (zie blz. 5 "Tensiethermostaat")

Uitvoeringen (figuren 1 t/m 3)

De regelaars bestaan uit een ventiel en een regelthermostaat met setpointinsteller, verbindingsleiding en een temperatuursensor die werkt volgens het adsorptieprincipe.

Uitvoeringen met dubbele aansluiting of handbediening voor de aanbouw van extra regelthermostaten zie typeblad T 2176.

Type 43-1 · Temperatuurregelaar met ventiel type 2431 K · G ½ tot G1 binnendraad · Regelthermostaat type 2430 K - Sensor naar keuze met of zonder dompelhuls -

Type 43-2 · Temperatuurregelaar met ventiel type 2432 K · DN 15 tot DN 50 · Koppelingen met laseinden (speciale uitvoering met schroefeinden of flenzen; DN 32/40/50 ook met flensbehuizing) · Regelthermostaat type 2430 K - Sensor naar keuze met of zonder dompelhuls -

Typebeproefde veiligheidsinrichtingen

De registratienummers zijn op aanvraag beschikbaar. Leverbaar zijn:

Temperatuurregelaar (TR) Type 43-1, type 43-2, waarbij de max. bedrijfsdruk de in de technische specificaties gegeven toegestane verschildruk Δp niet mag overschrijden. Bij sensoren met dompelhuls mag alleen de SAMSON-dompelhuls worden gebruikt.

Details over keuze en toepassing van typebeproefde apparatuur vindt u in het overzichtsblad T 2181.

Bovendien zijn leverbaar: veiligheidstemperatuurbewaking (STW) en veiligheidstemperatuurbegrenzer (STB). Details vindt u in typeblad T 2183 en T 2185.

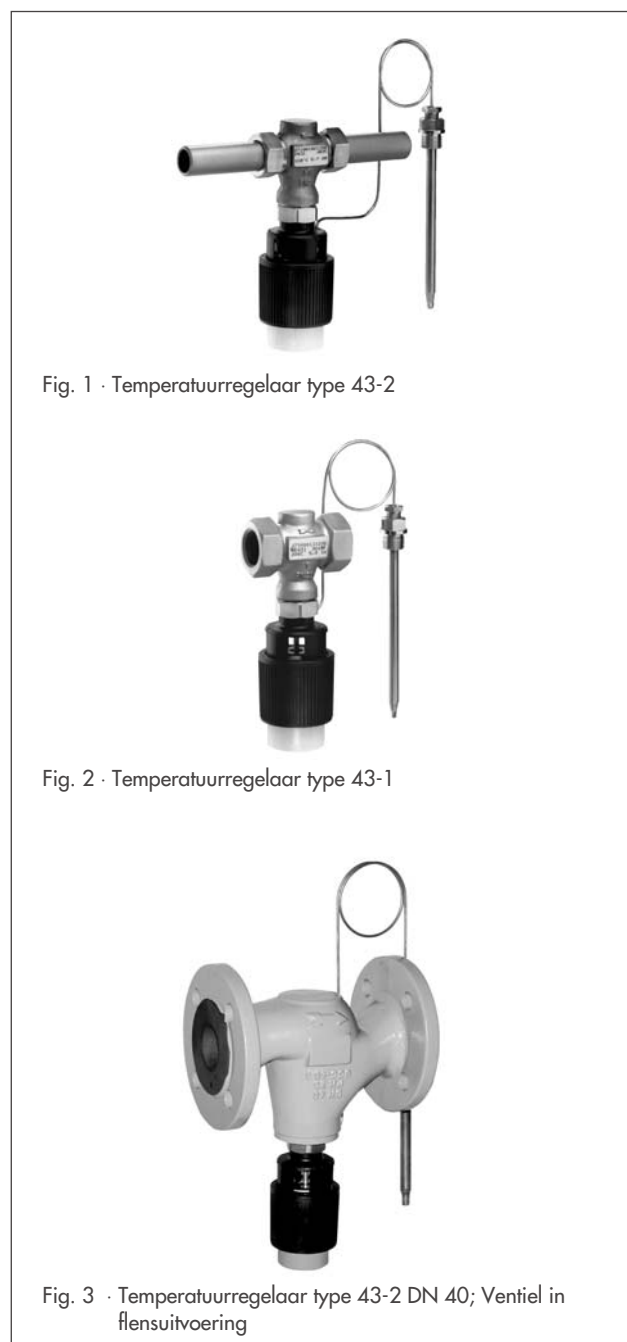


Fig. 1 · Temperatuurregelaar type 43-2

Fig. 2 · Temperatuurregelaar type 43-1

Fig. 3 · Temperatuurregelaar type 43-2 DN 40; Ventiel in flensuitvoering

Toebehoren

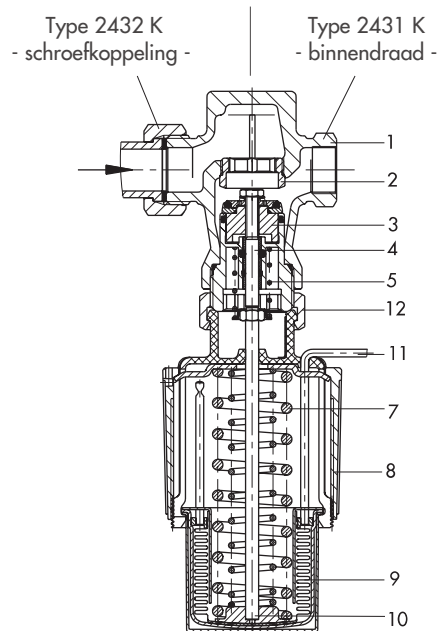
- Dompelhuls uit:
 - Koper PN 40
 - CrNiMo-staal PN 40
- Dubbele aansluiting Do 3K of handbediening
- Isolatie tussenstuk voor geïsoleerde leidingen of voor mediatemperaturen tot -15°C

Speciale uitvoeringen

- Verbindingsleiding 5 m lang
- Kleinere K_{VS} -waarde bij DN 15 resp. G $\frac{1}{2}$
- Oliebestendige inwendige onderdelen
- Zeer snel aansprekende thermostaten (zie blz. "Tensiethermostaten") - op aanvraag -
- Uitvoering conform ANSI - zie typeblad T 2174 -

Werking (fig 3)

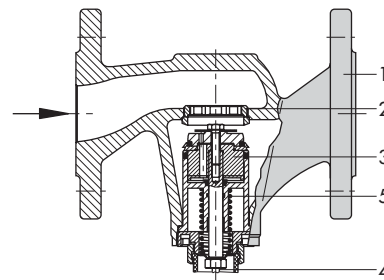
De temperatuurregelaar werkt volgens het adsorptieprincipe. De temperatuur van het medium wekt in de sensor een druk op die overeenkomt met de momentele waarde. Deze wordt via een verbindingsleiding (11) naar het arbeidslichaam (9) overgedragen en daar in een stelkracht omgevormd. Via de arbeidslichaamstift (10) werkt de stelkracht, afhankelijk van de setpointinstelling, in op de klep (3). Door verdraaien van de setpointinsteller (8) wordt het aanspreekpunt zodanig veranderd, dat de klep de slag binnen een hoger of lager, door de sensor geregistreerd, temperatuurbereik doorloopt.



Temperatuurregelaar type 43-1 en type 43-2

Voor wat betreft het ventiel is links type 2432 K en rechts type 2431 K weergegeven.

De werking voor beide typen is hetzelfde.



Type 43-2 (DN 32/40/50) Ventiel met flensbehuizing (speciale uitvoering)

Fig. 4 · Werking; temperatuurregelaar type 43-1 en type 43-2

- 1 Ventielhuis
- 2 Zitting (vervangbaar)
- 3 Klep
- 4 Klepstang
- 5 Klepveer
- 7 Stelveer(-veren)
- 8 Setpointinsteller
- 9 Arbeidslichaam
- 10 Arbeidslichaamstift
- 11 Verbindingsleiding naar sensor
- 12 Wartelmoer (verbinding thermostaat-ventiel)

Tabel 1 · Materialen · Materiaalnummer conform DIN EN

Behuizing	CC491K (Rg 5) · EN-JS1024 (GGG 40.3) ¹⁾	
Zitting	Corrosiebestendig staal 1.4301	
Klep	1.4104 en ontzinkingsvrij messin met EPDM-zachte pakking ²⁾	
Klepveer	Corrosiebestendig staal 1.4310	
Sensor	Verbindingsbuis	Koper
	Dompelhuls	Koper of corrosiebestendig staal 1.4310
Setpointinsteller	PETP, glasvezelversterkt	

¹⁾ Flensventiel bij type 43-2; DN 32/40/DN 50

²⁾ Speciale uitvoering voor olie (ASTM I, II, III): FPM (FKM)-zachte afdichtingen

Tabel 2 · Technische gegevens · Alle drukken als overdruk in bar

Ventiel type 2431 K type 2432 K							
Aansluiting ¹⁾ Nom. doorlaat G DN	G ½ 15	G ¾ 20	G 1 25	32	40 ²⁾	50 ²⁾	
K _{VS} -waarde type 43-1	3,6 ²⁾	5,7	7,2	–	–	–	
K _{VS} -waarde type 43-2	4 ²⁾	6,3	8	12,5	16	20	
Nom. druk (conform DIN 2401)	PN 25						
Max. toel. verschildruk Δp	20 bar			12 bar			
Max. toel. temperatuur ventiel	150 °C						
Regelthermostaat type 2430 K							
Setpointbereik ³⁾	Continu instelbaar 0 ... 35 °C, 25 ... 70 °C, 40 ... 100 °C, 50 ... 120 °C of 70 ... 150 °C						
Verbindingsleiding	2 m (speciale uitvoering 5 m)						
Max. toel. temperatuur aan sensor	50 K boven het ingestelde setpoint						
Max. toel. omgevingstemp.-bereik	–20 ... 80 °C						
Toel. druk aan sensor / dompilhuls	PN 40						

¹⁾ Ventiel type 2431 K: aansluiting G ½ tot G 1

²⁾ Speciale uitvoering met K_{VS} = 0,4; 1,0 of 2,5

³⁾ Andere setpointbereiken op aanvraag

Inbouw

Alleen de combinatie van gelijksoortige materialen is toegestaan, bijvoorbeeld warmtewisselaar uit corrosiebestendig staal met dompilhulzen uit corrosiebestendig staal 1.4571.

Ventielen

Inbouw in horizontale leidingen. De regelthermostaat moet naar beneden wijzen. Bij temperaturen tot 110 °C zijn ook andere inbouwposities toegestaan. Doorstroomrichting overeenkomstig de pijl op de behuizing.

Verbindingsleiding

De verbindingsleiding moet zo worden gelegd, dat het toegestane omgevingstemperatuurbereik niet wordt overschreden, er geen temperatuurvariaties optreden en er geen mechanische beschadigingen kunnen ontstaan. De kleinst mogelijk buigradius is 50 mm.

Temperatuursensor

De inbouwpositie van de temperatuursensor is willekeurig. Deze moet over de totale lengte in het te regelen medium ondergedompeld zijn. De inbouwplaats moet zodanig worden gekozen, dat oververhitting of merkbare dode tijden niet optreden.

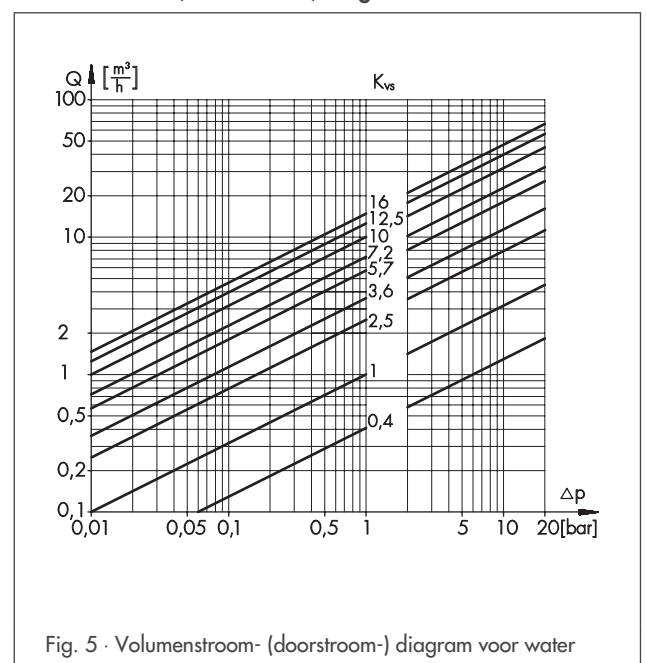
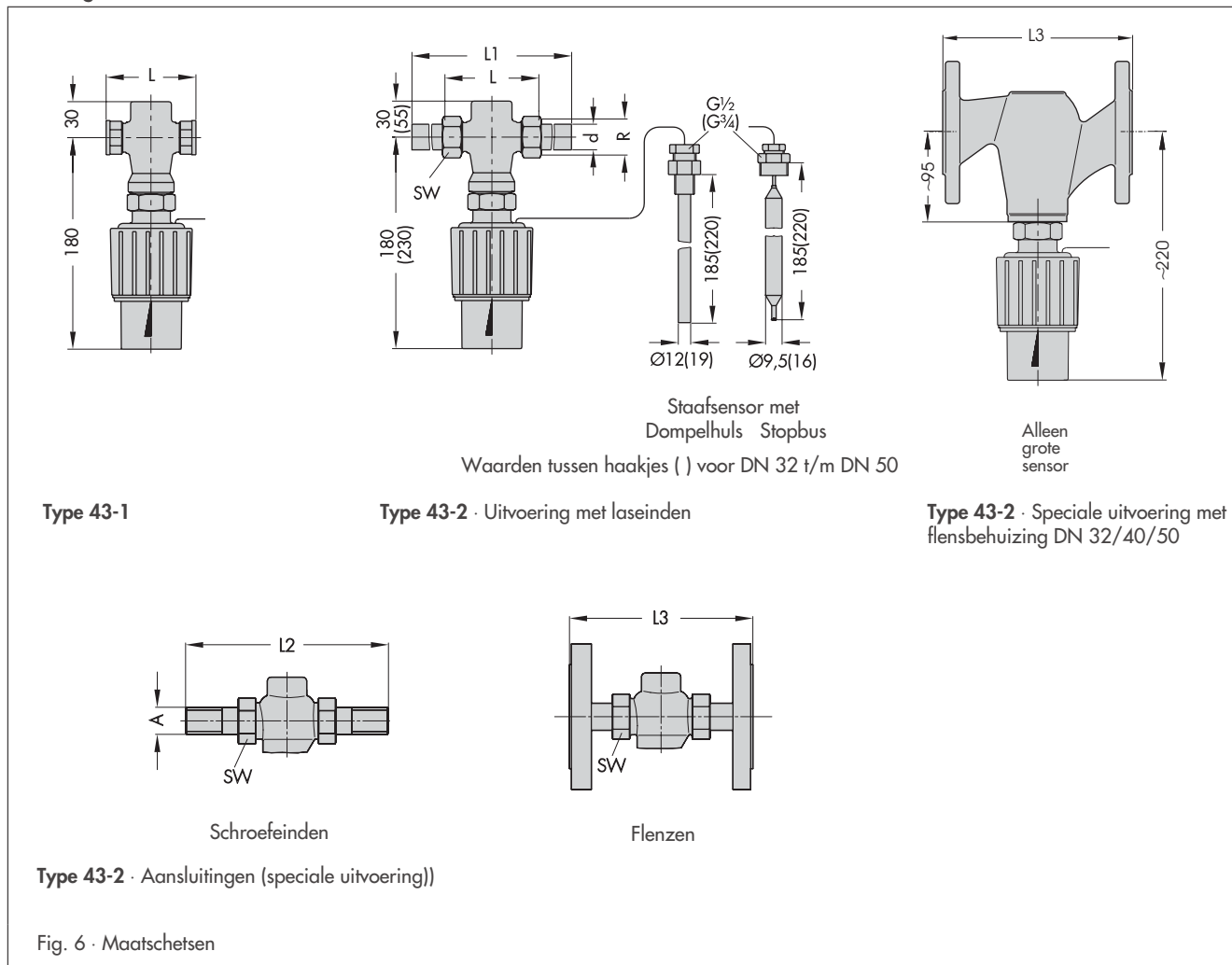
Volumestroom- (doorstroom-) diagram voor water

Fig. 5 · Volumestroom- (doorstroom-) diagram voor water

Afmetingen



Tabel 3 · Afmetingen in mm en gewichten in kg

Temperatuurregelaar type 43-1							
Aansluiting	G	1/2	3/4	1			
Inbouw lengte L		65	75	90	-		
Gewicht ¹⁾ , ca. in kg		1,4	1,5	1,6			
Temperatuurregelaar type 43-2							
Nom. doorlaat DN		15	20	25	32	40	50
Leiding-Ø d		21,3	26,8	32,7	42	48	60
Aansluitgrootte R		G 3/4	G 1	G 1 1/4	G 1 3/4	G 2	G 2 1/2
Sleutelwijdte SW		30	36	46	59	65	82
Lengte L		65	70	75	100	110	130
L1 met laseinden		210	234	244	268	294	330
Gewicht ¹⁾ , ca. in kg		1,7	2	2,3	4,4	5,1	5,9
Speciale uitvoeringen							
... met koppelingen en aanschroefeinden							
Lengte L2		129	144	159	180	196	228
Buitendraad A		G 1/2	G 3/4	G 1	G 1 1/4	G 1 1/2	G 2
Gewicht ¹⁾ , ca. in kg		1,7	2	2,3	4,4	5,1	5,9
... met koppelingen en flensaansluitingen ²⁾ PN 16/25							
Lengte L3		130	150	160	180	200	230
Gewicht ¹⁾ , ca. in kg		3,1	4	4,8	7,6	9,1/9,8 ³⁾	11/14,1 ³⁾

¹⁾ Uitvoering zonder dompelhuls: mindergewicht 0,2 kg · ²⁾ DN 32/40/DN 50: Ventiel ook met flensbehuizing · ³⁾ Flensventiel

Speciale uitvoering - tensiethermostaten -
Temperatuurregelaar met lage tijdconstante

Toepassing

De temperatuursensoren volgens het tensieprincipe zijn vanwege de korte tijdconstante van ca. 3 s bijzonder goed geschikt voor toepassing in doorstroomwaterverwarming¹⁾.

Temperatuursetpoints van 45 °C tot 65 °C · Regelthermostaat type 2430 K in combinatie met ventiel type 2431 K (type 43-1) of type 2432 K (type 43-2) · G ½ tot G 1 · DN 15 tot DN 50 · Nom. druk PN 25 · Sensor uit koper of CrNiMo-staal · Let op de inbouwpositie van de sensor beachten!

¹⁾ Uitvoeringen voor plaatwarmtewisselaar op aanvraag

Werking

Temperatuurregelaar type 43-1/2 met een sensor, die werkt volgens het tensieprincipe.

De temperatuursensor is deels gevuld met een vloeistof, die temperatuurafhankelijk verdampt. In de sensor ontstaat daardoor een temperatuurproportionele druk. Via de verbindingsleiding wordt deze naar de stelbalg geleid en daar omgevormd in een stelkracht. Deze verstelt de klep afhankelijk van de setpointinstelling.

Inbouw

Om het snelle aanspreekgedrag van de tensiesensor te kunnen gebruiken, moet de sensor ook op een optimale positie zijn ingebouwd. Bij doorstroomwaterverwarming is dit direct voor de uitlaat van het warmwater uit de warmtewisselaar en voor de inlaat van het hete water (zie fig. 7).

Tabel 4 · Inbouw - alleen tensiethermostaten type 2430 K -

Nr.: 2750-05 ...		003	053	004
Sensor-positie	Horizontaal	•	•	•
	Top naar beneden			•
	Top naar boven	•	•	

- Inbouw alleen **zonder** doppeelhuls!
- Bij de setpoint-insteller van de thermostaat moet de omgevingstemperatuur minimaal 15 K onder het ingestelde setpoint liggen.
- De inbouwpositie is afhankelijk van het model.
- Alleen gelijksoortige materialen combineren. Bijvoorbeeld bij een warmtewisselaar uit RVS alleen sensoren uit RVS 1.4571 toepassen.

Tabel 5 · Materialen

Tensiethermostaten type 2430 K				
Nr.: 2750-05 ...		003	053	004
Sensor-materiaal	Koper	•		•
	RVS		•	
Sensoraansluiting		G ½		

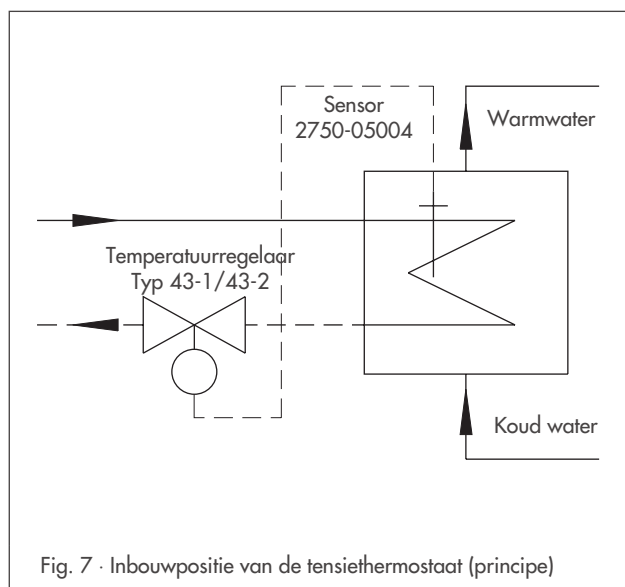


Fig. 7 · Inbouwpositie van de tensiethermostaat (principe)

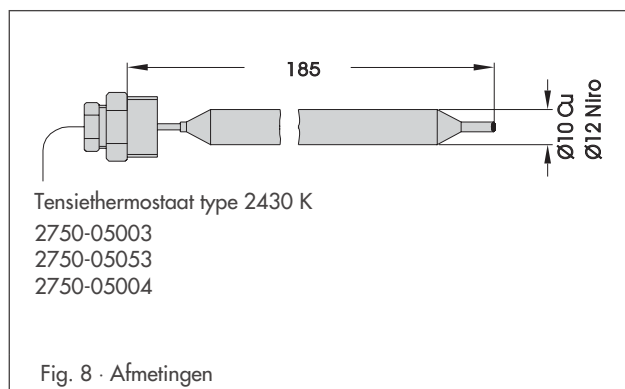


Fig. 8 · Afmetingen

Besteltekst

Temperatuurregelaar **type 43-1**
 G ...
 Setpointbereik ...°C
 Evt. speciale uitvoering
 Evt. toebehoren

Temperatuurregelaar **type 43-2**

DN ...
 Met koppelingen en laseinden/schroefeinden/flensaansluiting of flensbehuizing (DN 32/40/50)
 Setpointbereik ...°C
 Evt. speciale uitvoering
 Evt. toebehoren

Technische wijzigingen voorbehouden.



SAMSON REGELTECHNIEK B.V.
Postbus 290 (Signaalrood 10)
NL - 2700 AG ZOETERMEER
Tel. 079 - 3610501 Fax. 079 - 3615930

T 2171