

Termoregolatori autoazionati

Serie 43



Termoregolatore Tipo 43-5 Tipo 43-7 La valvola chiude con l'aumento della temperatura

Termoregolatore Tipo 43-6 La valvola apre con l'aumento della temperatura

Applicazione

Set point della temperatura $0 \div 150\text{ }^\circ\text{C}$ · Valvole $G\ 1/2 \div G1$ · DN $15 \div DN\ 50$ · Pressione PN 25 · per liquidi e vapore fino a $200\text{ }^\circ\text{C}$ e gas ignifughi fino a $80\text{ }^\circ\text{C}$ · per impianti di riscaldamento o di raffreddamento

Nota

Sono fornibili regolatori di temperatura (TR), termostati di sicurezza (STW) e limitatori di sicurezza (STB) omologati.



Caratteristiche

- Regolatori P autoazionati, a bassa manutenzione
- Sensibile adatto per qualsiasi posizione d'installazione e alta temperatura ambiente ($50\text{ }^\circ\text{C}$ oltre il valore di set point tarato), e per pressioni d'esercizio fino a 40 bar
- Valvole a via diritta con soffietto di bilanciamento
- Costruzione compatta e altezza ridotta
- Per liquidi, gas e vapore

Versioni (fig. 1 a 3)

I regolatori sono costituiti da valvola e termostato con taratore di set point, capillare e sensibile che funziona secondo il principio dell'assorbimento.

Per versioni con doppio attacco o comando manuale per l'installazione di altri termostati vedere T 2176.

Termoregolatore con termostato Tipo 2430 K e valvola con interni filettati $G\ 1/2$, $G\ 3/4$ o $G\ 1$.

Tipo 43-5 · per il riscaldamento · Valvola Tipo 2435 K per PN 25 · liquidi e vapore fino a $200\text{ }^\circ\text{C}$

Tipo 43-6 · per il raffreddamento · valvola Tipo 2436 K per PN 16 · gas fino a $80\text{ }^\circ\text{C}$ e liquidi fino a $150\text{ }^\circ\text{C}$

Termoregolatore con termostato Tipo 2430 K e valvola DN 15 \div DN 50 con raccordi e attacchi a saldare · versione speciale con attacchi filettati o flangiati oppure valvola con corpo flangiato

Tipo 43-6 · per il raffreddamento · Valvola Tipo 2436 K per PN 25 · DN 32, 40, 50 · per gas fino a $80\text{ }^\circ\text{C}$ e liquidi fino a $150\text{ }^\circ\text{C}$

Tipo 43-7 · per il riscaldamento · Valvola Tipo 2437 K per PN 25 · DN 15 \div 50 · liquidi e vapore fino a $200\text{ }^\circ\text{C}$

Dispositivi di sicurezza omologati

Numero di registrazione a richiesta. Sono fornibili:

Termoregolatore (TR) Tipo 43-5, Tipo 43-7; la pressione d'esercizio max. non deve superare la max. pressione differenziale Δp indicata nei dati tecnici. Per i sensibili con guaina impiegare solo i pozzetti SAMSON.

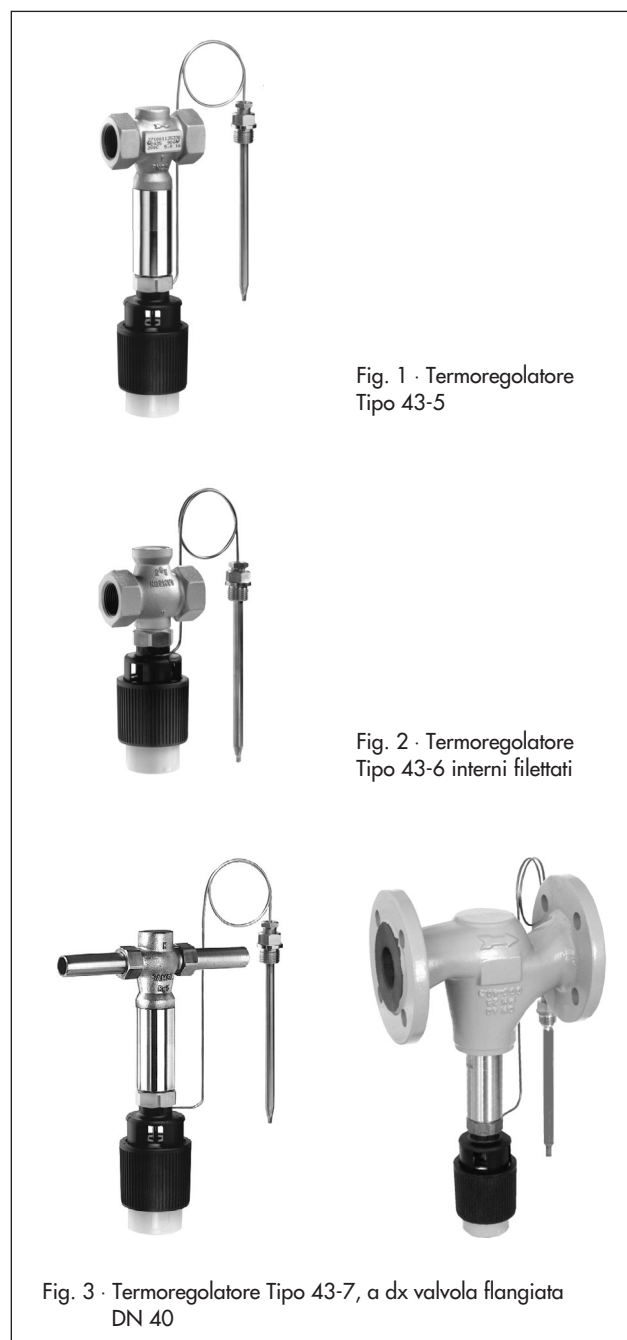


Fig. 1 · Termoregolatore Tipo 43-5

Fig. 2 · Termoregolatore Tipo 43-6 interni filettati

Fig. 3 · Termoregolatore Tipo 43-7, a dx valvola flangiata DN 40

Sono inoltre disponibili:

termostati di sicurezza (STW) e limitatori di sicurezza (STB). Per i particolari vedere T 2183 e T 2185.

Versioni speciali

- Capillare di 5 m
- Kvs ridotto per DN 15 o G 1/2
- Interni resistenti all'olio - per Tipo 43-6 -
- Versione secondo ANSI a richiesta - vedere T 2174 -
- Corpo in acciaio inox per il Tipo 43-6
- Corpo flangiato in EN-JS1049 per Tipo 43-6/43-7

I termoregolatori funzionano secondo il principio di assorbimento.

La temperatura del fluido genera una pressione nel sensore di misura che corrisponde all'effettivo valore della temperatura. Tale pressione è trasmessa all'elemento di lavoro (9) attraverso il capillare (11) e convertita in forza di posizionamento. In funzione della taratura di set point tale forza agisce sull'otturatore della valvola (3) mediante l'astina (10) dell'elemento di lavoro. Ruotando il taratore di set point (8) cambia il punto di risposta attraverso la molla della valvola (5).

Le valvole sono bilanciate attraverso il soffietto metallico (6). Il soffietto di bilanciamento compensa i cambiamenti della pressione a monte della valvola, poiché viene interessato dalla pressione a monte anche internamente attraverso un foro nell'otturatore della valvola (3).

I regolatori Tipo 43-5 e Tipo 43-7 sono adatti per impianti di riscaldamento. Le valvole chiudono quando la temperatura aumenta.

Il regolatore Tipo 43-6 è dotato di una valvola con otturatore che apre quando la temperatura aumenta. Questa serie è indicata per impianti di raffreddamento.

Installazione

E' ammessa solo la combinazione di materiali simili, p.es. scambiatori di calore in acciaio inox. con pozzetti in acciaio inox. 1.4571.

Valvole

Installare le valvole in tubazioni orizzontali. La freccia sul corpo valvola indica la direzione del flusso. Il termostato deve essere rivolto verso il basso - per il Tipo 2436K sono possibili anche altre posizioni di installazione per temperature fino a 110 °C.

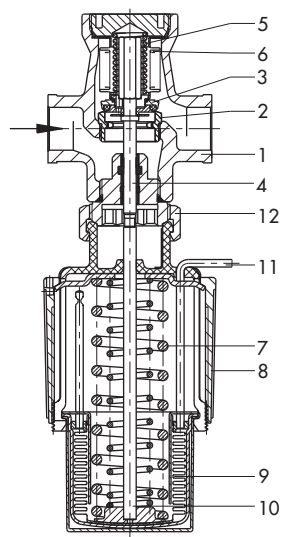
Sensibile

Il sensibile può essere installato in qualsiasi posizione. Deve essere immerso nel fluido da regolare per tutta la sua lunghezza attiva. Il luogo di installazione deve essere scelto in modo che non si verifichino nè surriscaldamenti nè notevoli tempi morti.

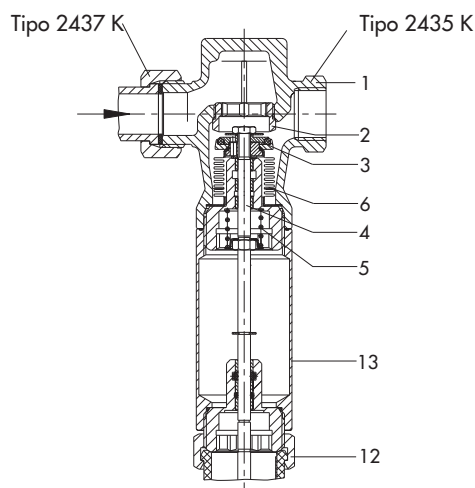
Capillare

Il tubo deve essere disposto in modo da non superare il campo della temperatura ambiente max., che non si verifichino oscillazioni della temperatura nè danni meccanici. Il raggio di curvatura min. è di 50 mm.

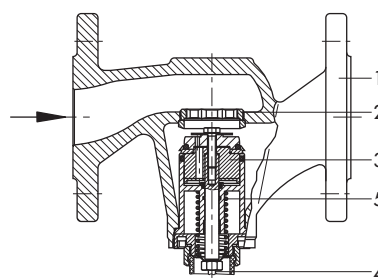
Valvola Tipo 2436 K



Termoregolatore Tipo 43-6, funzionamento



Tipo 43-5/-7, funzionamento, disegno senza termostato



Tipo 43-6/-7, valvola con corpo flangiato, senza termostato

- | | | | |
|---|-------------------------|----|-----------------------|
| 1 | Corpo | 8 | Taratore di set point |
| 2 | Seggio (sostituibile) | 9 | Corpo di lavoro |
| 3 | Otturatore | 10 | Perno corpo di lavoro |
| 4 | Asta otturatore | 11 | Capillare |
| 5 | Molla | 12 | Ghiera |
| 6 | soffietto bilanciamento | 13 | Tubo isolante |
| 7 | Molle | | |

Fig. 4 · Termoregolatore Tipo 43-5/-6/-7

Tabella 1 Dati tecnici Pressione assoluta in bar

Termoregolatore	Tipo	43-6	43-5	43-7
Valvola	Tipo	2436 K	2435 K	2437 K
Attacchi		G 1/2 ÷ 1		-
Diametro		DN 32 ÷ 50	-	DN 15 ÷ 50
Corpo flangiato		DN 15 ÷ 50	-	DN 15 ÷ 50
Pressione		PN 25		
Δp max.		Con soffietto in acciaio inox: 16 bar ²⁾		
Temperatura max. della valvola		0 ÷ 150 °C ¹⁾	0 ÷ 200 °C	
Termostato Tipo 2430 K				
Set point ³⁾		Continuamente regolabile 0 ÷ 35 °C, 25 ÷ 70 °C, 40 ÷ 100 °C, 50 ÷ 120 °C o 70 ÷ 150 °C		
Capillare		2 m (versione speciale di 5 m)		
Temperatura max. sul sensibile		50 K oltre il set point impostato		
Temperatura ambiente max.		-20 ÷ 80 °C		
Pressione sensibile/pozzetto		PN 25/PN 40		

¹⁾ con collo isolante -15 ÷ 150 °C · ²⁾ Tipo 43-6, 43-7 : max. 8 bar · ³⁾ altri set point a richiesta

Tabella 2 Valori Kvs

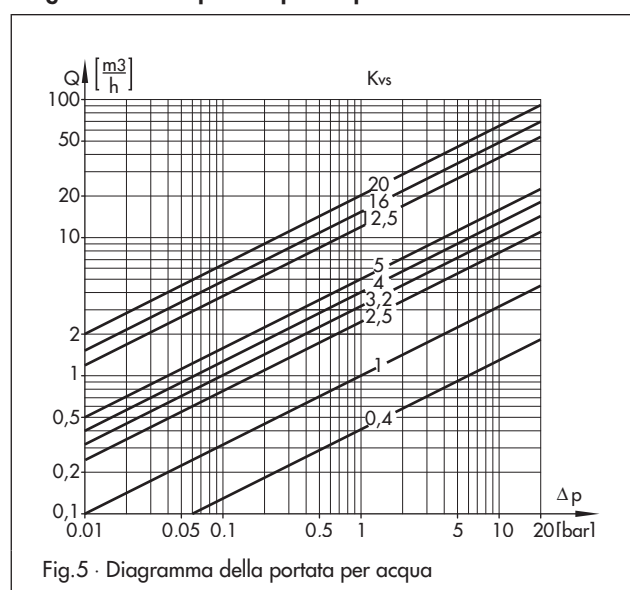
Kvs per ...							
Attacchi	G	1/2	3/4	1	-		
Diametro	DN	15	20	25	32	40	50
Kvs		3,2	4,0	5,0	12,5	16	20
Versione speciale		0,4 · 1,0 · 2,5 ¹⁾					

¹⁾ a richiesta

Tabella 3 · Materiali Nr materiale secondo DIN EN

Corpo	CC491K (bronzo Rg 5) ¹⁾ · EN-JS1049 (GGG-40.3) ⁵⁾	Acciaio inox 1.4408 ⁶⁾
Seggio	Acciaio inox 1.4104 ²⁾	
Otturatore	Tipo 43-6	Ottone dezincato CW617N (CuZn40Pb) e 1.4104 con tenuta morbida in EPDM ^{3) 4)}
	Tipo 43-5/-7	Ottone dezincato CW617N (CuZn40Pb) e 1.4104 con tenuta morbida in PTFE ⁴⁾
Soffietto di bilanciamento	Acciaio inox 1.4571	
Molla	Acciaio inox 1.4310	
Sensibile	Capillare	Rame
	Pozzetto	Rame o acciaio inox 1.4571
Taratore di set point	PETP, con rinforzo con fibre di vetro	

¹⁾ per Tipo 43-6 G 1/2 ÷ 1: CC491K · ²⁾ per Tipo 43-6 G 1/2 ÷ 1: 1.4305 · ³⁾ versione speciale per olio (ASTM I, II, III): tenuta morbida in FKM · ⁴⁾ per Kvs = 0,4 e 1,0: 1.4305 · ⁵⁾ Tipo 43-6/-7: versione valvola flangiata · ⁶⁾ versione speciale Tipo 43-6

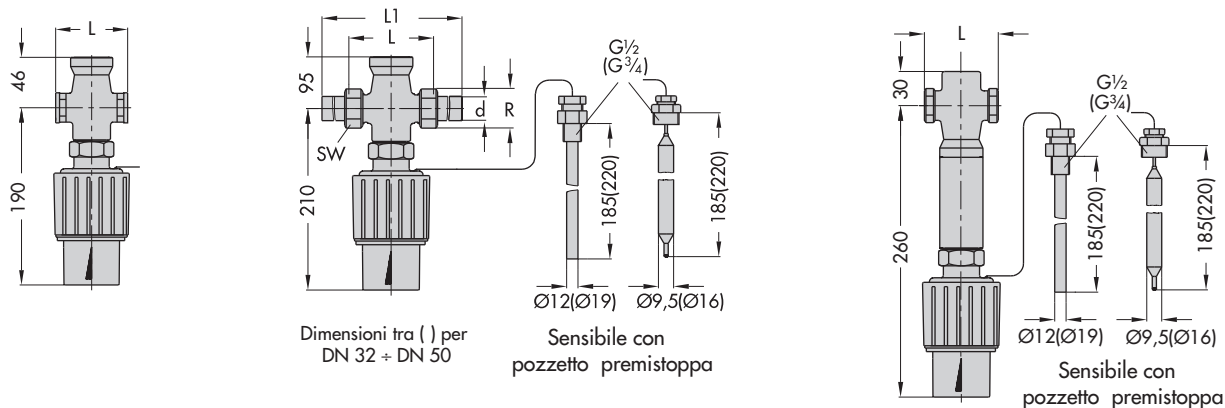
Diagramma della portata per acqua**Testo per l'ordinazione****Termoregolatore Tipo 43-6**

G ... o
 DN ... con raccordi e attacchi a saldare/filettati/flangiati o come valvola flangiata
 Con soffietto in acciaio inox
 Set point ... °C
 evtl. accessori ... /versione speciale ...

Termoregolatore Tipo 43-5/Tipo 43-7

G ... o
 per **Tipo 43-7** DN ... con raccordi e attacchi a saldare/filettati/flangiati o come valvola flangiata
 Con soffietto in acciaio inox
 Set point... °C
 evtl. accessori ... /versione speciale ...

Dimensioni e pesi



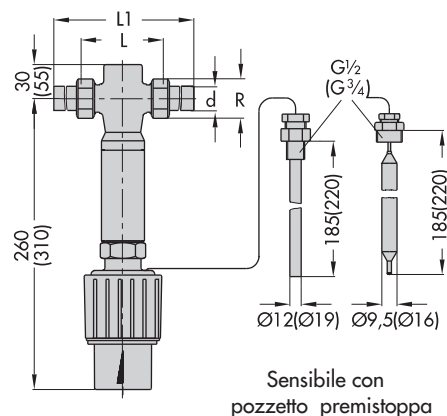
Dimensioni tra () per
DN 32 ÷ DN 50

Sensibile con
pozzetto premistoppa

Sensibile con
pozzetto premistoppa

Tipo 43-6 · G 1/2 ÷ G 1

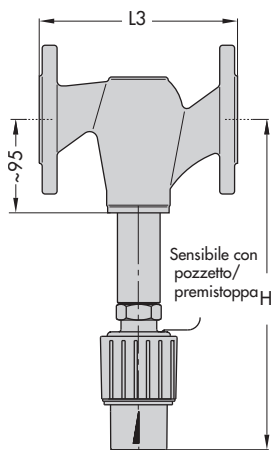
Tipo 43-6 · DN 32 bis DN 50
versione con attacchi a saldare



Dimensioni tra () per
DN 32 ÷ DN 50

Sensibile con
pozzetto premistoppa

Tipo 43-7 · versione con attacchi a saldare

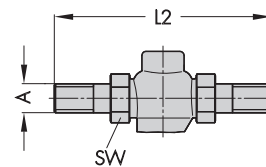


Sensibile con
pozzetto/
premistoppa

Valvola con corpo flangiato

Tipo 43-5

Flange (avvitati)



Attacchi filettati

Tabelle · Dimensioni in mm e pesi in kg dei regolatori ...

Tipo 43-5 e Tipo 43-6 (G 1/2 ÷ G 1)

Attacchi	G 1/2	G 3/4	G 1
Scartamento L	65	75	90
Tipo	Peso in kg, ca. · versione con sensibile e pozzetto ¹⁾		
43-5	1,8	1,9	2
43-6	1,8	1,9	2

¹⁾ versione senza pozzetto: peso ridotto 0,2 kg

Tipo 43-6 e Tipo 43-7 · versione speciale con corpo flangiato

Tipo		DN	Altezza H	Ø sensibile
43-6	Senza elemento intermedio	15 bis 25	190	Ø 9,5
43-6		32 bis 50	210	Ø 12
43-7	Con elemento intermedio	15 bis 25	260	Ø 9,5
43-7		32 bis 50	310	Ø 12

Fig. 6 · Dimensioni

Versione speciale per Tipo 43-6 · Tipo 43-7

Tipo 43-6 (DN 32 ÷ 50) e Tipo 43-7 (DN 15 ÷ 50)

DN	15	20	25	32	40	50
Ø tubo d	21,3	26,8	32,7	42	48	60
Attacchi R	G 3/4	G 1	G 1 1/4	G 1 3/4	G 2	G 2 1/2
SW	30	36	46	59	65	82
Scartamento L	65	70	75	100	110	130
L1 con attacchi a saldare	210	234	244	268	294	330
Peso ¹⁾ , ca. in kg	2	2,3	2,8	4,7	5,1	7,5
Versioni speciali						
... con raccordi e attacchi filettati (esterno)						
Scartamento L2	129	144	159	180	196	228
Esterni filettati A	G 1/2	G 3/4	G 1	G 1 1/4	G 1 1/2	G 2
Peso ¹⁾ , ca. in kg	2	2,3	2,8	4,7	5,1	7,5
... con raccordi e attacchi flangiati ²⁾ (PN 16/25)						
Scartamento L3	130	150	160	180	200	230
Peso ¹⁾ , ca. in kg	3,1	3,9	4,6	7,6	8,4/ 9,8 ³⁾	11,4 /14,1 ³⁾

Ci riserviamo il diritto di modifica.



SAMSON Srl
Via Figino 109 · I-20016 Pero (Mi)
Tel: +39 02 33.91.11.59 · Fax: +39 02 38.10.30.85
Internet: <http://www.samson.it>

T 2172 IT