

Temperaturregler ohne Hilfsenergie Bauart 43



Temperaturregler mit Dreiwegeventil Typ 43-3

Anwendung

Temperaturregler für den Misch- und Verteilbetrieb¹⁾ in Anlagen, die beheizt oder gekühlt werden · Temperatursollwert von 0 bis 150 °C · Ventile G ½ bis G 1 Innengewinde DN 15 bis DN 50 mit Verschraubungen für Anschweißenden, Anschraubenden, Flansche · Nenndruck PN 25 · für Wasser bis 150 °C

Hinweis

Nach DIN EN 14597 geprüfte Temperaturregler (TR), Sicherheitstemperaturwächter (STW) und Sicherheitstemperaturbegrenzer (STB) sind lieferbar.



Charakteristische Merkmale

- Wartungsarme P-Regler, keine Hilfsenergie erforderlich.
- Temperatursensor für beliebige Einbaulagen und hohe zulässige Übertemperatur, ausgelegt für Betriebsdrücke bis 40 bar.
- Bequeme Sollwerteinstellung mit Kontrolle an einer Skala.
- Dreiwegeventil für Misch- und Verteilbetrieb, Durchfluss im Querschnitt AB unabhängig von der Stellung des Ventilkügels.
- Geeignet für Wasser.
- Ausführung mit Doppelschluss Do3K für den Anbau weiterer Regelthermostate oder Handverstellung (vgl. ► T 2176).

Ausführungen

Die Regler bestehen aus einem Dreiwegeventil aus Rotguss und einem Regelthermostat mit Sollwertsteller, Verbindungsrohr und einem nach dem Adsorptionsprinzip arbeitenden Temperatursensor.

Typ 43-3 · Temperaturregler mit nicht entlastetem Dreiwegeventil · Innengewindeanschluss G ½ bis G 1 · Außengewindeanschluss DN 15 bis DN 50 für Verschraubungen mit Anschweißenden, Anschraubenden oder Flanschen · wasserbeständig · Regelthermostat Typ 2430 K

Nach DIN EN 14597 geprüfte Sicherheitseinrichtungen

Register-Nr. auf Anfrage erhältlich. Es sind lieferbar:

Temperaturregler (TR) Typ 43-3, bei dem der maximale Betriebsdruck den in den technischen Daten angegebenen maximalen Differenzdruck Δp nicht überschreiten darf. Bei einem Sensor mit Tauchhülse ist nur die SAMSON-Tauchhülse einzusetzen.

Einzelheiten über die Auswahl und Anwendung von geprüften Geräten, vgl. Übersichtsblatt ► T 2181.

Außerdem sind lieferbar: **Sicherheitstemperaturwächter (STW)** und **Sicherheitstemperaturbegrenzer (STB)**. Einzelheiten, vgl. zugehörige Typenblätter ► T 2183 und ► T 2185.

¹⁾ als Verteilventil nur mit Außengewinde für Anschweiß-, Anschraubenden oder Flansche



Bild 1: Temperaturregler Typ 43-3, Anschluss DN 25 mit Anschweißenden

Zubehör

- Tauchhülse aus Kupfer, PN 40, G ½ oder CrNiMo-Stahl, PN 40, G ½.
- Kombinationen auf Anfrage.

Sonderausführungen

- Ausführung nach ANSI auf Anfrage.
- Verbindungsrohr 5 m lang.

Wirkungsweise (vgl. Bild 2)

Die Temperaturregler arbeiten nach dem Adsorptionsprinzip. Die Temperatur des Messmediums erzeugt im Sensor einen dem Istwert entsprechenden Druck. Dieser wird über das Verbindungsrohr (6) auf den Arbeitskörper (9) übertragen und in eine Stellkraft umgeformt. Diese verstellt über den Arbeitskörperstift (10) die Kegelstange (4) mit dem Ventilkegel (3). Durch Drehen des Sollwertstellers (8) verändert sich über die Ventildfeder (5) der Ansprechpunkt.

Das Dreiwegeventil wird mit Innengewindeanschluss nur für Mischbetrieb, in der Ausführung mit Außengewinde (DN 15 bis DN 50) für Misch- oder Verteilbetrieb ausgeführt.

Bei Mischventilen werden die zu mischenden Medien bei A und B zugeführt. Der Gesamtstrom fließt bei AB ab. Der Durchfluss von A oder B nach AB ist von der freigegebenen Fläche zwischen den Sitzen (2) und den Kegeln (3) und damit von der Stellung der Kegelstange (4) abhängig. Bei steigender Temperatur öffnet Anschluss A und Anschluss B schließt.

Bei Verteilventilen wird dagegen das Medium bei AB zugeführt und die Teilströme fließen bei A oder B ab. Der Durchfluss von AB nach A oder B ist von der Kegelstange abhängig. Bei steigender Temperatur schließt Anschluss A und Anschluss B öffnet.

Einbau

Ventil

Die Ventile in waagrecht verlaufende Rohrleitungen einbauen (Durchflussrichtung entsprechend dem Pfeil auf dem Gehäuse). Das Regelthermostat soll vorzugsweise nach unten hängen, bei Temperaturen bis +110 °C sind auch andere Einbaulagen möglich. Auf die anlagengemäße Zuordnung der Zu- und Abflüsse an den Anschlüssen A, B und AB achten (vgl. Bild 4).

Temperatursensor

Die Einbaulage des Temperatursensors ist beliebig. Er muss mit seiner gesamten Länge in das zu regelnde Medium eintauchen. Den Einbauort so wählen, dass weder Überhitzungen noch merkliche Totzeiten auftreten.

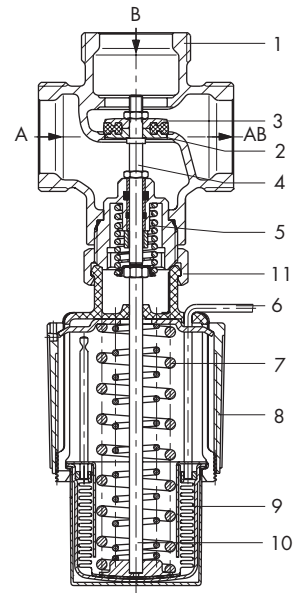
Es ist nur die Kombination gleichartiger Werkstoffe zulässig, z. B. Wärmetauscher aus korrosionsfestem Stahl mit Tauchhülsen aus korrosionsfestem Stahl 1.4571.

Verbindungsrohr

Das Verbindungsrohr so verlegen, dass der zulässige Umgebungstemperaturbereich nicht überschritten wird, keine Temperaturschwankungen auftreten und keine mechanischen Beschädigungen entstehen. Der kleinstmögliche Biegeradius beträgt 50 mm.

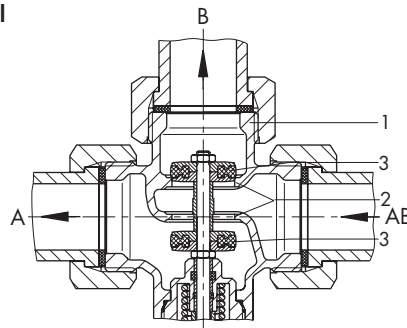
Mischventil

Typ 43-3



Verteilventil

Typ 43-3



- | | |
|------------------------------|--------------------------|
| 1 Ventilgehäuse | 7 Sollwertfedern |
| 2 Ventilsitz | 8 Sollwertsteller |
| 3 Ventilkegel (austauschbar) | 9 Stellbalg |
| 4 Kegelstange | 10 Arbeitskörperstift |
| 5 Ventildfeder | 11 Überwurfverschraubung |
| 6 Verbindungsrohr | |

Bild 2: Temperaturregler Typ 43-3 mit Außengewindeanschluss für DN 15 bis DN 50

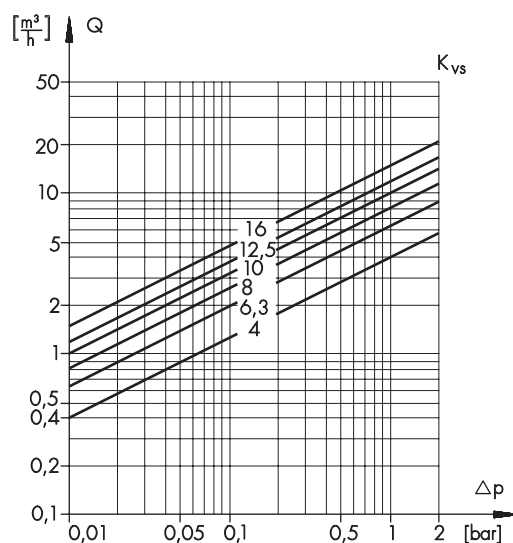


Bild 3: · Volumenstrom-Diagramm für Wasser

Beispiele zur Anordnung von Temperaturreglern Typ 43-3

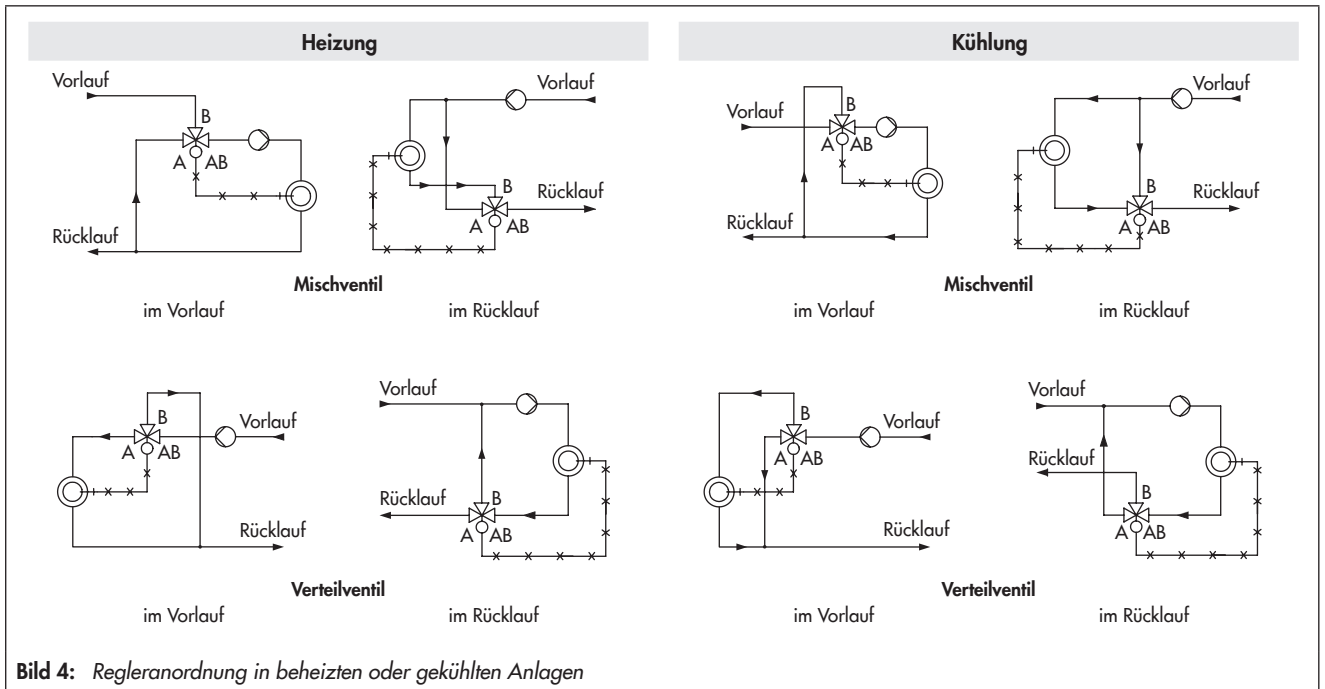


Tabelle 1: Technische Daten · Alle Drücke in bar (Überdruck)

Dreiwegeventil Typ 2433 K										
Anschluss		Innengewinde			Außengewinde					
Anschlussgröße	G	1/2	3/4	1	-					
Nennweite	DN	-			15	20	25	32	40	50
Medium		Wasser								
K _{VS} -Wert		4	6,3	8	4	6,3	8	10	12,5	16
Nenndruck		PN 25								
Max. zul. Differenzdruck Δp in bar										
Mischventil	Δp bei p in B > p in A	4,4	2,6	1,8	4,4	2,6	1,8	0,9	0,6	0,6
	Δp bei p in A > p in B	4,4	2,6	1,8	4,4	2,6	1,8	0,9	0,6	0,6
Verteilventil	Δp bei AB nach A oder B	4,4	2,6	1,8	4,4	2,6	1,8	0,9	0,6	0,6
Max. zul. Temperatur des Ventils		150 °C								
Konformität		CE · EAC								
Regelthermostat Typ 2430 K										
Sollwertbereich, kontinuierlich einstellbar		0 bis 35 °C, 25 bis 70 °C, 40 bis 100 °C, 50 bis 120 °C oder 70 bis 150 °C								
Verbindungsrohr		2 m (Sonderausführung 5 m)								
Max. zul. Übertemperatur am Sensor		50 °C über dem eingestellten Sollwert								
Max. zul. Umgebungstemperatur		80 °C								
Zul. Druck am Sensor/Tauchhülse		PN 25/PN 40								
Max. zul. Temperaturbereich des Mediums		0 bis +150 °C (mit Zwischenstück: -15 bis +150 °C)								

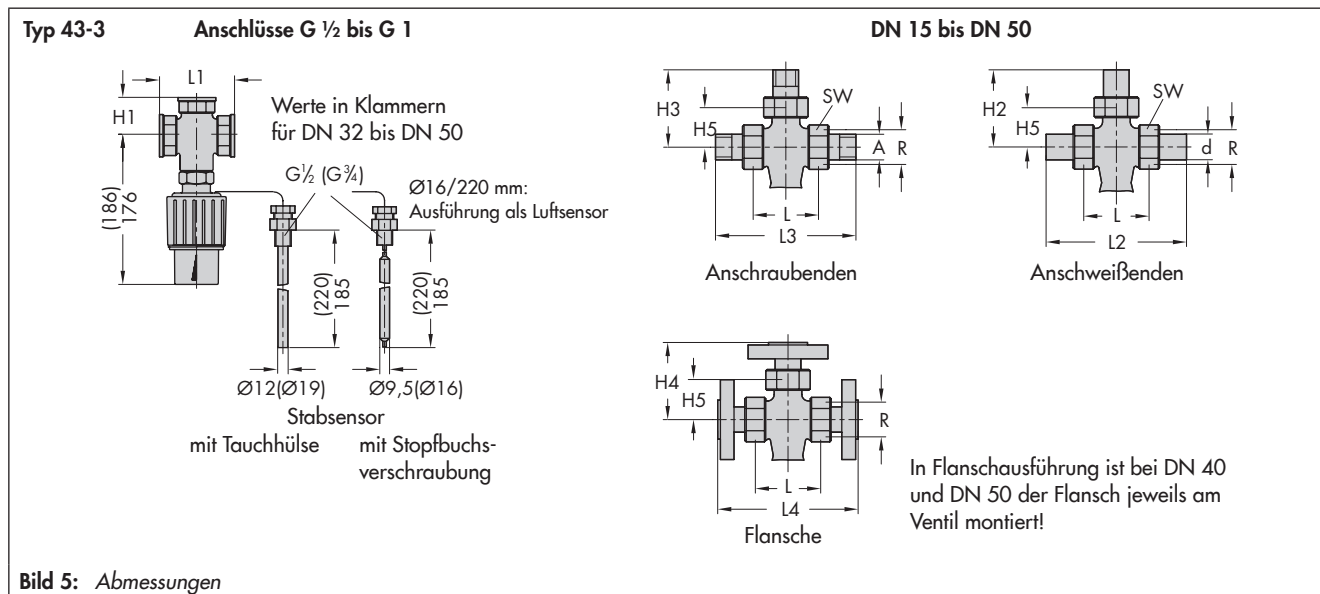
Tabelle 2: Werkstoffe (Werkstoff-Nr. nach DIN EN)

Gehäuse	CC499K (Rg 5)
Kegel	entzinkungsfreies Messing CW617N (CuZn40) mit EPDM-Weichdichtung
Ventilfeder	korrosionsfester Stahl 1.4310
Sensor, Verbindungsrohr	Kupfer
Tauchhülse	Kupfer vernickelt oder korrosionsfester Stahl 1.4571
Sollwertsteller	PETP, glasfaserverstärkt

Tabelle 3: Maße in mm und Gewichte

Anschluss	G	½	¾	1	-		
Nennweite	DN	15	20	25	32	40	50
Rohr-Ø d		21,3	26,9	33,7	42,4	48,3	60,3
Anschlussgröße R		G ¾	G 1	G 1¼	G 1¾	G 2	G 2½
SW		30	36	46	59	65	82
L		65	70	75	100	110	130
L1		65	75	90	-		
H1		40	40	40	65	70	75
Gewicht ¹⁾	ca. kg	1,5	1,6	1,7	2,7	2,8	3,7
mit Verschraubungen und Anschweiß-, Anschraubenden und Flanschanschlüssen							
H5		40		60		65	
mit Verschraubungen und Anschweißenden							
L2		210	234	244	268	294	330
H2		112	122	124	144	157	165
Gewicht ¹⁾	ca. kg	2	2,3	2,5	3,9	4,2	5,5
mit Verschraubungen und Anschraubenden (Außengewinde)							
Außengewinde A		G ½	G ¾	G 1	G 1¼	G 1½	G 2
L3		129	144	159	192	206	228
H3		72	77	82	100	108	114
Gewicht ¹⁾	ca. kg	2	2,3	2,5	3,9	4,2	5,5
mit Verschraubungen und Flanschen PN 16/25							
L4		130	150	160	180	200	230
H4		70	80	85	100	105	120
Gewicht ¹⁾	ca. kg	4,1	5,3	6,3	8,7	10,2	13

¹⁾ Gewicht für die Ausführung mit Stabsensor und Tauchhülse · Ausführung ohne Tauchhülse: Mindergewicht 0,2 kg



Bestelltext

Temperaturregler mit Dreiwegeventil **Typ 43-3**

Innengewinde G ...

Außengewinde für DN ... mit Verschraubungen und Anschweißenden/Anschraubenden/Flanschanschlüsse

als Mischventil/Verteilventil

Sollwertbereich ... °C

evtl. Sonderausführung

evtl. Zubehör

Technische Änderungen vorbehalten.



SAMSON AG · MESS- UND REGELTECHNIK
 Weismüllerstraße 3 · 60314 Frankfurt am Main
 Telefon: 069 4009-0 · Telefax: 069 4009-1507
 samson@samson.de · www.samson.de