

Termoregolatori autoazionati Serie 43



Termoregolatore Tipo 43-5 · Tipo 43-7 · Valvola chiude per aumento della temperatura
Tipo 43-6 · Valvola apre per aumento della temperatura

Versione ANSI

Applicazione

Set point 30 ÷ 300 °F (0 ÷ 150 °C) · Valvola 1/2 ÷ 1 NPT NPS 1/2 ÷ 2 · **Pressione nominale Class 250** per gas fino a 175 °F (80 °C), liquidi e vapore fino a 390 °F (200 °C) · per impianti di riscaldamento o raffreddamento

Nota:

Sono disponibili termoregolatori, termostati di sicurezza e limitatori di sicurezza omologati.



Caratteristiche

- Regolatori P a bassa manutenzione, autoazionati
- Sensibile adatto per qualsiasi posizione d'installazione e sovratemperature elevate ammesse di 120 °F (50 °C) oltre il set point impostato; per pressioni d'esercizio fino a 580 psig (40 bar)
- Valvole a globo con soffietto di bilanciamento
- Costruzione compatta con dimensioni particolarmente ridotte
- Per liquidi, gas e vapore

Versioni (fig. 1 ÷ 3)

I regolatori sono costituiti da una valvola con termostato di regolazione, taratore di set point, capillare e da un sensibile che funziona secondo il principio di assorbimento.

Termoregolatore Tipo 2430 K e valvola con interni filettati 1/2, 3/4 o 1 NPT.

Tipo 43-5 · Per il riscaldamento · valvola Tipo 2435 K Class 250 · liquidi e vapore fino a 390 °F (200 °C)

Tipo 43-6 · Per il raffreddamento · valvola Tipo 2436 K per Class 250 · per gas fino a 175 °F (80 °C) e liquidi fino a 300 °F (150 °C)

Termoregolatore con termostato Tipo 2430 K e valvola **NPS** 1/2 ÷ 2 con raccordi e attacchi a saldare (versione speciale con attacchi filettati).

Tipo 43-6 · Per il raffreddamento · valvola Tipo 2436 K Class 250 · diametro NPS 1 1/4 ÷ 2 · per gas fino a 175 °F (80 °C) e liquidi fino a 300 °F (150 °C)

Tipo 43-7 · Per il riscaldamento · valvola Tipo 2437 K Class 250 · diametro NPS 1/2 ÷ 2 · liquidi e vapore fino a 390 °F (200 °C)

Strumentazione omologata

Numero di registrazione a richiesta. Sono disponibili:

Termoregolatore Tipo 43-5 e Tipo 43-7, dove la pressione d'esercizio indicata nei dati tecnici non deve superare la pressione differenziale Δp max. Nel caso sia richiesto un pozzetto per il sensibile, utilizzare solamente pozzetti SAMSON.

Sono inoltre disponibili:

Termostati di sicurezza e limitatori di sicurezza. Per i particolari vedere i rispettivi fogli tecnici T 2183 e T 2185.

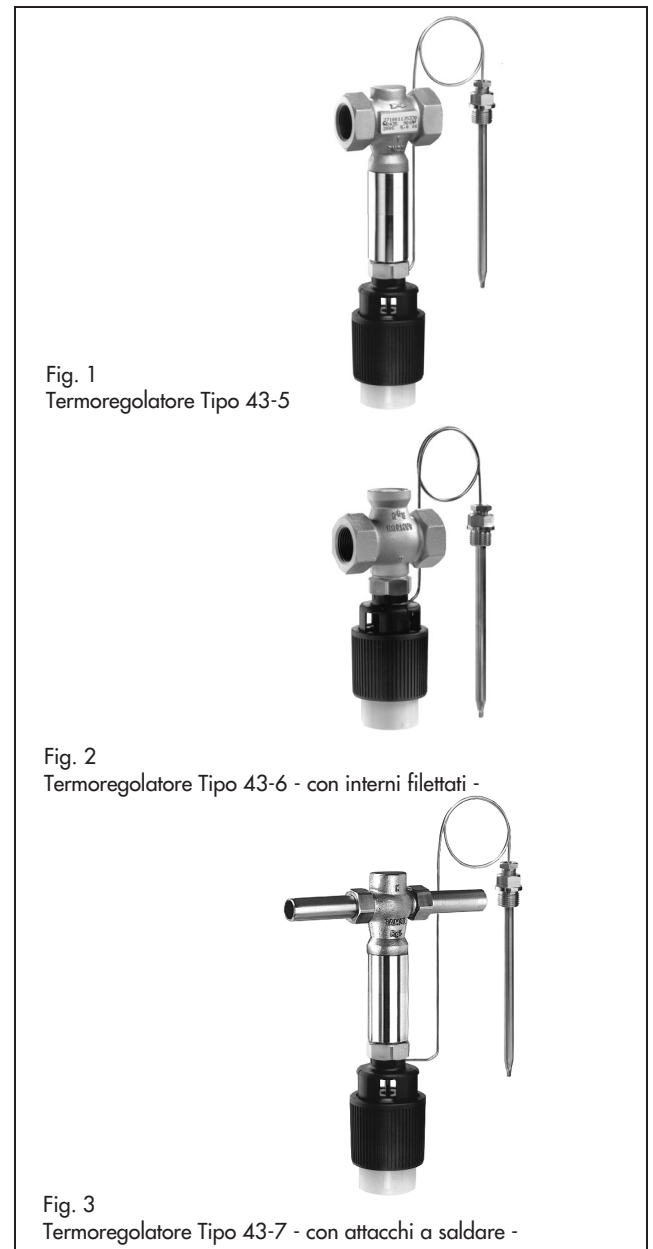


Fig. 1
Termoregolatore Tipo 43-5

Fig. 2
Termoregolatore Tipo 43-6 - con interni filettati -

Fig. 3
Termoregolatore Tipo 43-7 - con attacchi a saldare -

Per maggiori informazioni riguardo selezione e applicazione degli apparecchi omologati vedere T 2181.

Accessori e combinazioni

- Pozzetto in: rame, Class 300
acciaio CrNiMo, Class 300
- Tipo 43-5/6/7: doppio attacco Do3 K o comando manuale - vedere T 2176 -

Versioni speciali

- Capillare 16,4 ft (5 m)
- Interni resistenti all'olio - per Tipo 43-6 -
- Corpo in acciaio inox per Tipo 43-6

Funzionamento (fig. 4 e 5)

I termoregolatori funzionano secondo il principio di assorbimento. La temperatura del fluido genera nel sensibile di misurazione una pressione corrispondente al valore reale rilevato. Tale pressione viene trasmessa attraverso il capillare (11) sul corpo di lavoro (9) e trasformata in forza di regolazione, che sposta, attraverso il perno del corpo di lavoro (10), l'asta dell'otturatore (4) con l'otturatore (3). Ruotando il taratore di set point (8) viene modificato attraverso la molla della valvola (5) il punto di risposta.

Le valvole vengono bilanciate attraverso soffietto metallico (6), che compensa la variazione di pressione a monte della valvola, poichè la parte interna del soffietto viene anche pressurizzata dalla pressione a monte attraverso un foro nell'otturatore della valvola (3).

I regolatori Tipo 43-5 e Tipo 43-7 sono adatti per impianti di riscaldamento. Le valvole chiudono, quando la temperatura aumenta.

Il regolatore Tipo 43-6 è dotato di una valvola con otturatore che apre quando la temperatura aumenta. Tale costruzione è indicata per impianti di raffreddamento.

Installazione

E' ammessa solamente la combinazione di materiali equivalenti, p. es. scambiatori di calore in acciaio inox con pozzetti in acciaio inox 1.4571.

• Valvola

Installare la valvola in tubazioni orizzontali. Il fluido scorre in direzione della freccia stampigliata sul corpo. Il termostato di regolazione deve essere rivolto verso il basso - per Tipo 2436 K fino a 230 °F (110 °C) sono permessi anche altre posizioni d'installazione .

• Sensibile

Il sensibile può essere installato in qualsiasi posizione. E' importante che venga completamente immerso nel fluido. Per la selezione del luogo d'installazione, evitare punti di sovrariscaldamento e tempi morti.

Valvola Tipo 2436 K

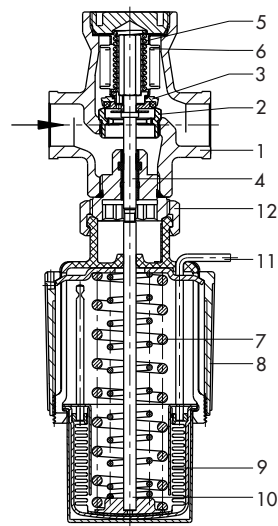


Fig. 4 - Termoregolatore Tipo 43-6, funzionamento

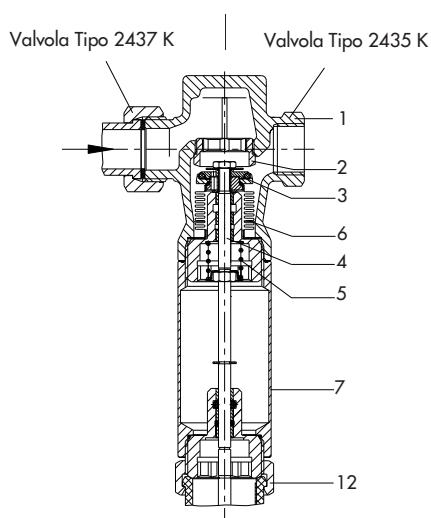


Fig. 5 - Termoregolatore Tipo 43-5/Tipo 43-7, funzionamento - qui senza termostato di regolazione -

1	Corpo	8	Taratore set point
2	Seggio (sost.le)	9	Corpo di lavoro
3	Otturatore	10	Perno del corpo di lavoro
4	Asta otturatore	11	Capillare
5	Molla valvola	12	Ghiera
6	Soffietto		(collegamento tra valvola e termostato)
7	Molle regolaz.	13	Tubo isolante

• Capillare

Installare il capillare in modo da evitare un superamento della temperatura ambiente ammessa, oscillazioni della stessa così come danni meccanici. Il raggio di curvatura min. è 2" (50 mm).

Tabella 1 · Dati tecnici · Pressione assoluta

Termoregolatore	Tipo	43-6	43-5	43-7
Valvola	Tipo	2436 K	2435 K	2437 K
Attacchi		1/2 ÷ 1 NPT		–
Diametro		NPS 1 1/4 ÷ 2	–	NPS 1 1/2 ÷ 2
Pressione nominale		Class 250		
Temperatura max		300 °F (150 °C)	390 °F (200 °C)	
Pressione differenziale max.		Versione con soffietto in inox: 200 psi ¹⁾		

¹⁾ Per Tipo 43-6, 43-7 e NPS 1 1/4 ÷ 2 : max. 115 psi (8 bar)

Cv (Kvs-) per						
Attacchi	1/2 NPT	3/4 NPT	1NPT	–		
Diametro	NPS 1/2	NPS 3/4	NPS 1	NPS 1 1/4	NPS 1 1/2	NPS 2
Cv	3,7	5	6	15	20	23
Kvs	3,2	4	5	12,5	16	20

Termostato Tipo 2430 K	
Set point ²⁾ , continuamente regolabile	30 ÷ 95 °F, 75 ÷ 160 °F, 105 ÷ 210 °F, 125 ÷ 250 °F o 160 ÷ 300 °F 0 ÷ 35 °C, 25 ÷ 70 °C, 40 ÷ 100 °C, 50 ÷ 120 °C o 70 ÷ 150 °C
Capillare	6,5 ft (2 m), versione speciale 16,4 ft (5 m)
Temperatura max. sul sensibile	120 °F (50 °C) oltre il valore di set point impostato
Temperatura ambiente max.	– 5 ÷ + 175 °F (– 20 ÷ + 80 °C)
Pressione ammessa sul sensibile/pozzetto	Class 300

²⁾ Altri set point a richiesta

Tabella 2 · Materiale · Nr. materiale secondo ASTM e DIN EN

Corpo	C 83600 (G-CuSn5ZnPb)	Acciaio inox ²⁾
Seggio	Acciaio inox 1.4104 ³⁾	1.4408
Otturatore Tipo 43-6	CuZn40Pb e 1.4104 con tenuta morbida in EPDM1)	1.4408
re Tipo 43-5/-7	CuZn40Pb e 1.4104 con tenuta morbida in PTFE	–
Soffietto di bilanciamento	Acciaio inox 1.4571	1.4571
Molla valvola	Acciaio inox 1.4310	1.4310
Sensibile Capillare	Rame	
e Pozzetto	Rame o acciaio inox 1.4571	
Taratore di set point	PETP. rinforzo con fibre di vetro	

¹⁾ Versione speciale per olio (ASTM I, II, III): tenuta morbida in FPM (FKM)

²⁾ Versione speciale Tipo 43-6

³⁾ per Tipo 43-6, NPT 1/2 ÷ 1: 1.4305

Tabella 3 - Dimensione in inch (mm) e peso in lb (kg)

Tipo 43-5 e Tipo 43-6 (1/2 ÷ 1 NPT)

Attacchi		NPT	1/2	3/4	1
Scartamento L	inch		2,56	2,95	3,54
	mm		65	75	90
Tipo	Altezza H		Peso, ca. in lb (kg) Versione con sensibile e pozzetto ¹⁾		
	in	mm			
43-5	10,24	260	4 (1,8)	4,2 (1,9)	4,4 (2)
43-6	7,48	190	4 (1,8)	4,2 (1,9)	4,4 (2)

¹⁾ Versione senza pozzetto; peso min. 0,44 lb (0,2 kg)

Tipo 43-7 (NPS 1/2 ÷ 2 · DN 15 ÷ 50)

Tipo 43-6 (NPS 1 1/4 ÷ 2 · DN 32 ÷ 50)

Diametro	NPS	1/2	3/4	1	1 1/4	1 1/2	2
		DN	15	20	25	32	40
ØTubo d	in	0,84	1,05	1,29	1,66	1,90	2,38
	mm	21,3	26,8	32,7	42	48	60
Attacchi	G	3/4	1	1 1/4	1 3/4	2	2 1/2
SW	in	1,18	1,42	1,81	2,32	2,56	3,65
	mm	30	36	46	59	65	82
Scartamento L	in	2,56	2,76	2,95	3,94	4,33	5,12
	mm	65	70	75	100	110	130
L1 con attacchi a saldare	in	8,27	9,22	9,61	10,55	11,57	13,0
	mm	210	234	244	268	294	330
Peso ¹⁾ , ca. in kg	lb	4,4	5,1	6,2	10,4	11,2	16,5
	kg	2	2,3	2,8	4,7	5,1	7,5

Versioni speciali

con raccordi e **attacchi filettati** (esterno)

Scartamento L2	in	5,1	5,67	6,26	7,1	7,72	8,98
	mm	129	144	159	180	196	228
Esterni filettati A	NPT	1/2	3/4	1	1 1/4	1 1/2	2
Peso ¹⁾ , ca.	lb	4,4	5,1	6,2	10,4	11,2	16,5
	kg	2	2,3	2,8	4,7	5,1	7,5

¹⁾ Versione con sensibile e pozzetto.

Senza pozzetto, peso min. 0,44 lb (0,2 kg)

Testo per l'ordinazione

Termoregolatore **Tipo 43-6**

... NPT o

NPS ... con raccordi e attacchi a saldare/
filettati

Con soffiello in acciaio inox

Set point ... °F (°C)

Accessori ... /versione speciale ...

Termoregolatore **Tipo 43-5/Tipo 43-7**

... NPT o

per Tipo 43-7

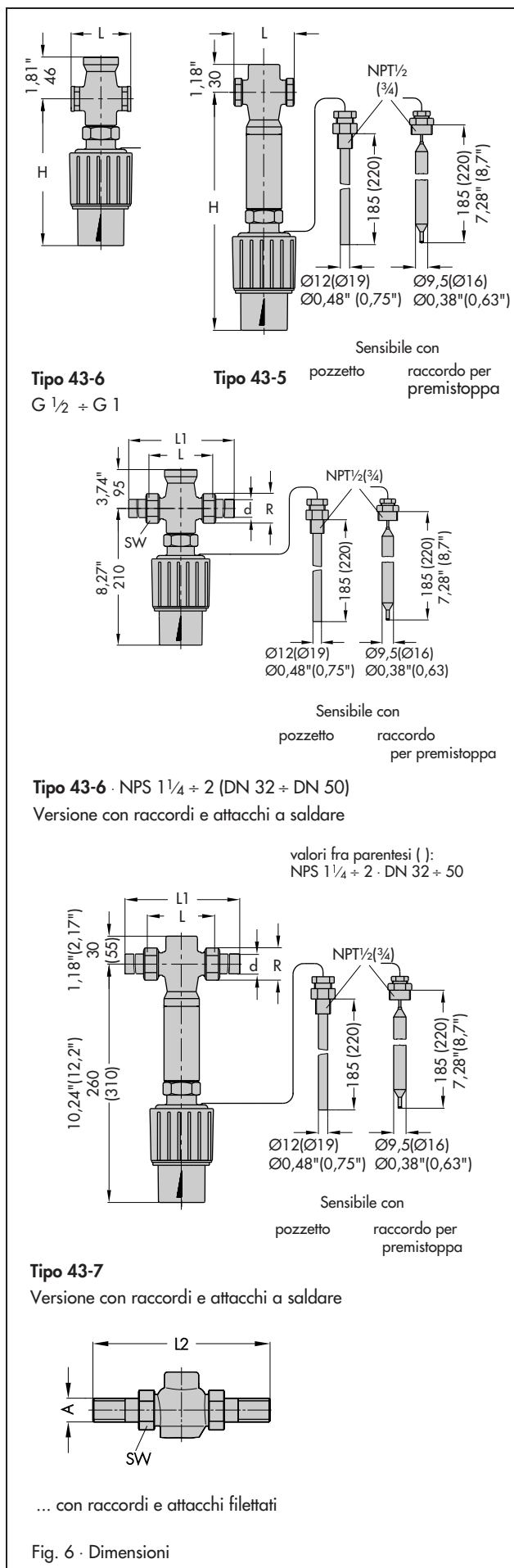
NPS ... con raccordi e attacchi a saldare/filettati

Con soffiello in acciaio inox

Set point ... °F (°C)

Accessori ... /versione speciale ...

Ci riserviamo il diritto di modifica



SAMSON Srl ·
Via Figino 109 · I-20016 Pero (Mi)
Tel: +39 02 33911159 · Fax: +39 02 38103085
Internet: <http://www.samson.it>

T 2174 IT