

自力式温度制御弁 シリーズ 43



温度制御弁タイプ 43-5 ・ タイプ 43-7 温度制御弁タイプ 43-6

概要

加熱システム及び冷却システムに使用されます
温度設定範囲：30-300°F(0-150°C)
定格サイズ：NPS1/2"-2" (15A-50A) 定格圧力：ANSI 250
流体：390°F(200°C)までの液体・蒸気及び175°F(80°C)までの気体

タイプ 43-5、43-7：
温度が高くなれば、弁は閉じます

タイプ 43-6：
温度が高くなれば、弁は開きます

特徴

- 低メンテナンスの自力式-比例制御弁
- あらゆる取付け姿勢が可能で、高い許容過剰温度(設定値より+120°F(50°C))を持ち、580psi(40bar)の耐圧を持つ感温体
- メタルベローズにより圧力平衡した単座弁
- 取付け高さが特に小さいコンパクト形
- 液体・気体・蒸気に使用できます

共通仕様(図1~図3)

この制御弁は弁本体部と設定ノブ・キャピラリチューブ・ガス吸着を利用した感温体のサーモスタットで構成されています。
サーモスタットへのダブルアダプタや手動操作器の取付けの詳細はデータシート T2176JA をご参照下さい

温度制御弁(Rc1/2~Rc1)・サーモスタットタイプ 2430K

タイプ 43-5：

- ・加熱システム用
- ・弁本体部タイプ 2435K/class250
- ・390°F(200°C)までの液体と蒸気

タイプ 43-6：

- ・冷却システム用
- ・弁本体部タイプ 2435K/class250
- ・175°F(80°C)までの気体と300°F(150°C)までの液体

温度制御弁(15A~50A；溶接端・外ネジ)・サーモスタット

タイプ 2430K

タイプ 43-6：

- ・冷却システム用
- ・弁本体部タイプ 2436K/class250 口径；NPS1/4"-2
- ・175°F(80°C)までの気体と300°F(150°C)までの液体

タイプ 43-7：

- ・加熱システム用
- ・弁本体部タイプ 2435K 口径；NPS1/2"-2
- ・390°F(200°C)までの液体と蒸気

安全温度監視(STM)と安全温度遮断(STL)の詳細説明はデータシート T2183JA 及び T2185JA をご参照下さい。

付属品のコンビネーション

- 保護管材質：銅・ANSI 300
ステンレス(CrNiMo鋼)・ANSI 300
- タイプ 43-5/-6/-7:ダブルアダプタ Do3 又は手動操作器の詳細はデータシート T2183JA をご参照下さい。



図1 タイプ 43-5
温度制御弁

図2 タイプ 43-6
内ネジ接続の温度制御弁

図3 溶接端の温度制御弁タイプ 43-7

特殊仕様

- 5mのキャピラリチューブ
- タイプ 43-6 のオイル仕様内部パーツ
- タイプ 43-6 のステンレス仕様

基本動作原理(図4)

この温度制御弁は、感温体のガス吸着作用を利用したメカニズムで作動します。

流体の温度が、実際の温度に比例した圧力を感温体内部に生じさせます。この圧力は、キャピラリチューブ(11)を通じて作動エレメント(9)に作用し、弁体を動かす力に変換されます。この力は作動エレメントピン(10)を介して弁軸(4)に伝達され弁体(3)を動かします。バルブスプリング(5)でノーマル閉となる弁体位置は、設定ノブ(8)を廻すことで調整できます。

この弁は金属ペローズ(6)による圧力平衡メカニズムを採用しています。弁前圧力の変動に対して平衡するメカニズムを平衡ペローズで行います。上流圧力は弁体上面と弁体(3)に開いた導圧孔を通してペローズ内側に同時に作用し、弁体に作用する力は平衡します。

タイプ 43-5 及びタイプ 43-7 は加熱システムで使用されます。

制御温度が上昇すれば、弁が閉じます。

タイプ 43-6 は冷却システムで使用され、制御温度が上昇すれば、弁が閉じます。

取付け

同じ材質どうしの接続のみ許されます。例えば、ステンレス製の熱交換器へ取り付ける保護管はステンレス 1.4571(SUS316Ti)にする必要があります。

弁本体部

- ・水平配管に取付けて下さい。
- ・流体の流れ方向と弁本体部の矢印銘板を一致させて下さい。
- ・必ずサーモスタットを下向きに取付けて下さい。;タイプ 2436K の他の取付け姿勢は、230°F(110°C)以下であれば可能です。

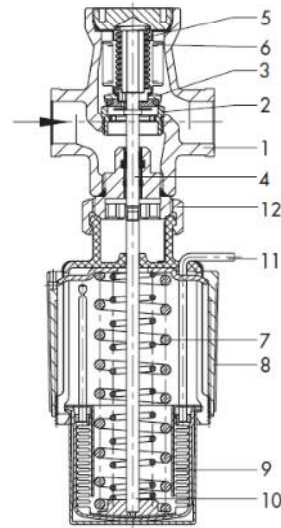
感温体

感温体はいかなる姿勢でも取付け可能です。しかしながら、感温部全体が制御流体に浸かるようにしなければなりません。過熱現象や極端な死水による応答遅れが生じる取付け箇所は避けて下さい。

キャピラリチューブ

キャピラリチューブは許容周囲温度を超えない個所を選んで設置して下さい。さもないと、制御温度の不安定やキャピラリチューブを破損します。最少曲げ半径は 50mm として下さい。

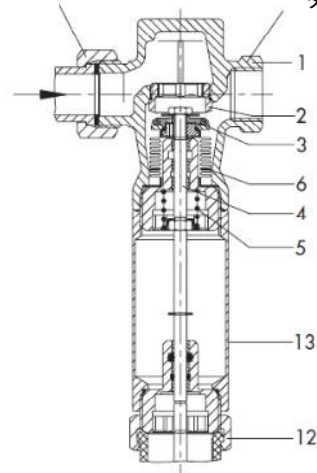
弁本体部タイプ 2436K



温度制御弁タイプ 43-6 断面図

タイプ 2437K

タイプ 2435K



タイプ 43-5/43-7 断面図(サーモスタットは図示されていません)

- | | |
|------------|--------------|
| 1 弁本体部 | 8 設定ノブ |
| 2 弁座(交換可能) | 9 作動エレメント |
| 3 弁体 | 10 作動エレメントピン |
| 4 弁軸 | 11 キャピラリチューブ |
| 5 バルブスプリング | 12 カップリングナット |
| 6 平衡ペローズ | 13 エクステンション |
| 7 設定スプリング | |

図4 温度制御弁タイプ 43-5/43-6/43-7 断面図

表 1 テクニカルデータ・圧力単位はゲージ圧力

温度制御弁	タイプ	43-6	43-5	43-7
弁本体部	タイプ	2436K	2435K	2437K
接続口径	内ネジ	Rc1/2・Rc3/4・Rc1		-
	溶接端・外ネジ	NPS1/4	-	NPS1/2-2
定格圧力		ANSI 250		
最大許容差圧 ΔP		1.6MPa ¹⁾ : ステンレスベローズ仕様		
最高許容温度		150℃	200℃	

¹⁾ タイプ 43-6/43-7・口径 32A-50A : max. 0.8MPa

Cv 値							
接続口径	内ネジ	Rc1/2	Rc3/4	Rc1	-		
	溶接端・外ネジ	NPS1/2	NPS3/4	NPS1	NPS1/4	NPS1/2	NPS2
Cv 値		3.7	5	6	15	20	23

サーモスタットタイプ 2430K	
設定範囲 ¹⁾ (連続変更可能)	30-95°F・75-160°F・105-210°F・125-250°F・160-300°F
	0-35°C・25-70°C・40-100°C・50-120°C・70-150°C
キャピラリチューブ	2m(標準仕様)・特殊仕様で5m
許容過剰温度(感温体周囲)	設定温度より+120°F(50°C)
許容周囲温度	-5~175°F(-20~80°C)
感温体/保護管の許容圧力	ANSI 300

¹⁾ 他の設定範囲はお問い合わせください

表 3 材質

弁本体部		C83600(青銅(BC6))	ステンレス
弁座		ステンレス 1.4104(SUS430F)	ステンレス 1.4408
弁体	タイプ 43-6	脱亜鉛対策真鍮・1.4104(SUS430F)ソフトシール(EPDM)	ステンレス 1.4408
	タイプ 43-5/-7	脱亜鉛対策真鍮・1.4104(SUS430F)ソフトシール(PTFE)	-
平衡用ベローズ		1.4571(SUS316Ti)	SUS316Ti
バルブスプリング		104310(SUS301)	SUS301
作動ベローズ		1.4571(SUS316Ti)	
感温部	キャピラリチューブ	銅	
	保護管	銅又はステンレス 1.4571(SUS316Ti)	
設定調整ノブ		30%グラスファイバー混入 PTEP	

¹⁾ 設定範囲 0.8-2.0MPa 仕様は、ステンレス(SUS316Ti)製の六角穴付きネジ

²⁾ タイプ 43-6 の特殊仕様

³⁾ タイプ 43-6・Rc1/2~Rc1 : ステンレス(SUS303)

表 4 寸法(mm)及び重量(kg)

タイプ 43-5 及びタイプ 43-6 (Rc1/2~Rc1)

接続		Rc1/2	Rc3/4	Rc1
取付け長さ L		65	75	90
タイプ	高さ H	重量 (kg) サーモスタット及び保護管付き ¹⁾		
43-5	260	1.8	1.9	2.0
43-6	190	1.8	1.9	2.0

¹⁾ 保護管無し : 0.2kg を差し引く

タイプ 43-7(口径 15A - 50A)

タイプ 43-6(口径 32A - 50A)

口径	(DN)	15	20	25	32	40	50
配管外径	d	21.3	26.8	32.7	42	48	69
接続ネジ	Rc	1/2	3/4	1	1 1/4	1 1/2	2
対辺寸法	SW	30	36	46	59	65	82
取付け長さ	L	65	70	75	100	110	130
溶接端長さ	L1	210	234	244	268	294	330
重量 ¹⁾	kg	2.0	2.3	2.8	4.7	5.1	7.5
特殊仕様							
袋ナット及び接続ネジ(外ネジ)付き							
取付け長さ	L2	129	144	159	180	196	228
接続ネジ A	Rc	1/2	3/4	1	1 1/4	1 1/2	2
重量 ¹⁾	kg	2.0	2.3	2.8	4.7	5.1	7.5

¹⁾ プッシング及び保護管付き

保護管無しは 0.2kg を差し引く

ご注文の際の留意事項

温度制御弁タイプ 43-6

接続:ネジ、溶接端・外ネジ(袋ナット仕様)

金属ベローズ仕様

温度設定範囲... °C

付属品...

オプション...

特殊仕様...

温度制御弁タイプ 43-5/タイプ 43-7

接続:ネジ、溶接端・外ネジ(袋ナット仕様)

金属ベローズ仕様

温度設定範囲... °C

付属品...

オプション...

特殊仕様...

仕様は予告なく変更されます

