

Segédenergia nélküli hőmérséklet-szabályozó

Típusorozat 43

- kettős csatlakozóval Do3 K

- kézi beállítóval



Alkalmazás

Kettős csatlakozóval rendelkező hőmérséklet-szabályozó kiegészítő termosztát beépítéséhez, további szabályozási tartomány hozzákapcsolására.

Kézi beállítóval ellátott hőmérséklet-szabályozó a szabályozási folyamatba történő kézi beavatkozásra.

Csatlakozás **átmeneti** és **háromjártatú szelepeken** ·
G 1/2 ... G 1 · DN 15 ... DN 50 · PN 25

Do3 K kettős csatlakozó és kézi beállító

– a 43 típusorozatú hőmérséklet-szabályozókkal kombinálva

• Kettős csatlakozó Do3 K

Elhelyezése az állító szelep és a szabályozó termosztát között. Max. kettő szabályozó termosztát vagy szabályozó berendezés beépítését teszi lehetővé, amelynél egy csatlakozás a kézi beállító beépítésére használható. Minden kombinációnál üzemelés közben a mindenkori legnagyobb jel a mérvadó.

• Kézi beállító

Az állító szelep kézi működtetésére. A kézi beállító vagy közvetlenül az állító szelepre egy szabályozó termosztát helyére vagy a Do3 K kettős csatlakozóra - "b" csatlakozás - kapcsolható.

Kivitelek

Kettős csatlakozó Do3 K (1. ábra) · "a" csatlakozás a közvetítőszeg átvezetésével · "b" és "c" csatlakozások szabályozó termosztát vagy más szabályozó berendezés (pl. kézi beállító) beépítésére

Kettős csatlakozóval ellátott kombinált nyomáskülönbség (átfolyás)- és hőmérséklet-szabályozók szállíthatók. Részleteket lásd a T 3032 típuslapon.

Kettős csatlakozó Do3 K kézi beállítóval (4. ábra) · a szelep kézi zárására vagy a szelepszár emelkedés határolására · "c" csatlakozás szabályozó termosztát, "b" csatlakozás kézi beállító

Kézi beállító (2. ábra) közvetlenül a szelepre csatlakoztatva · a szelep kézi működtetésére

1. táblázat · Kettős csatlakozóval / kézi beállítóval rendelkező kivitelek · Műszaki adatok a közölt típuslapok szerint

| | | | | | | |
|----------------------------------|--|-----------|---------------|------|--------------|--------------|
| Állító szelep | 2431 | 2432 | 2433 | 2435 | 2436 | 2437 |
| Típus ... | K | K | K | K | K | K |
| Átmeneti szelep | • | • | | • | • | • |
| Háromjártatú szelep | | | • | | | |
| Csatlakozó méret | G 1/2 ... G 1 | – | G 1/2 ... G 1 | | | – |
| Névleges átmérő DN ¹⁾ | – | 15 ... 50 | | – | 32 ... 50 | 15 ... 50 |
| Típuslap T ... | 2171 | | 2173 | 2172 | | |
| Felszerelhető | 2430 K típusú szabályozó termosztáttal | | | | | |

1) Normál kivitel hegeszhető toldatos véggel, kérésre menetes véggel vagy karimákkal



1. ábra · Hőmérséklet-szabályozó 2432 K típusú állító szeleppel, Do3 K kettős csatlakozó két 2430 K típusú termosztáttal

2. ábra · 2436 K típusú állító szelep kézi beállítóval

Működési elv (3., 4. és 5. ábrák)

A **kettős csatlakozó** a hőmérséklet-szabályozóknál az állítószелеp (1) és a szabályozó termosztát (5) közé kerül elhelyezésre. A "b" és "c" csatlakozásokra mindig a kiegészítő szabályozó termosztát (4. ábra) kerül beépítésre. A kézi beállítót a "b" csatlakozásra kell kötni.

Az összeszerelt egység emelkedése közvetlenül ("c" csatlakozás) vagy egy emelőkaron (3) - "b" csatlakozás - keresztül hat a közvetítőszegre (4). Ez mozgatja a szelepszárát (2) és a szelepkúpöt. A szelepszárral minden esetben az az egység van összekötve, amelyik a legnagyobb emelkedést váltja ki. A kézi beállító (4. ábra) egy emelkedéshatárolóként működik.

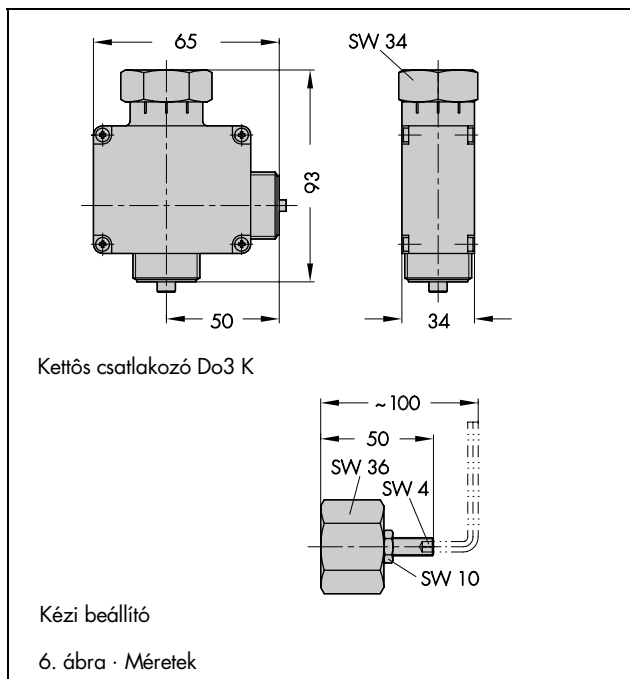
Az 1. ábrán ábrázolt kettős hőmérséklet-szabályozónál a "b" csatlakozóhoz kötött termosztát pl. az előremenő hőmérséklet szabályozását, a második termosztát a visszatérő hőmérséklet határolását tudja végezni.

Kézi beállító (5. ábra) - közvetlenül a szelepre szerelt -

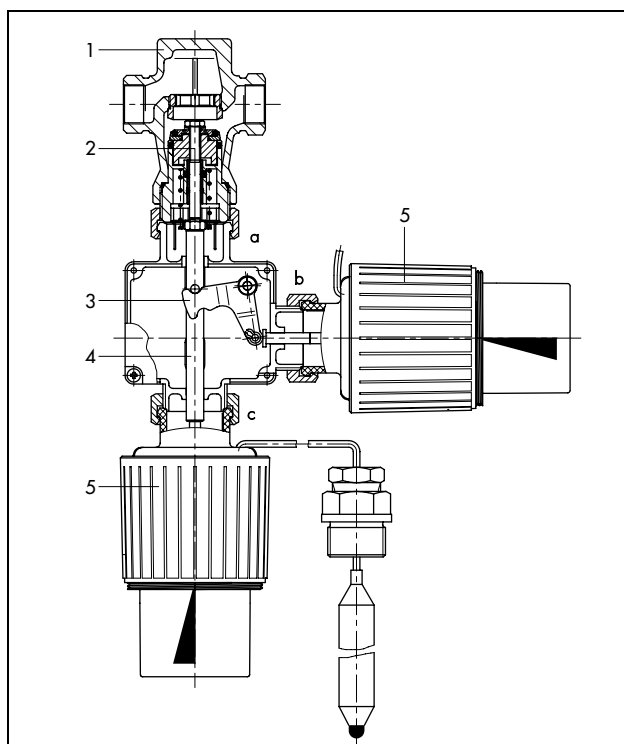
A menetes szeg (8) az állítószелеp szelepszárára (2) hat. A menetes szeg (8) forgatásával a szelepkúp helyzete, amely meghatározza a hõhordozó átáramlását, változik. Az ellenanyával (7) a beállítás rögzíthetõ.

2. táblázat · Műszaki adatok · Anyagminõségek · Tömegek · Méretek

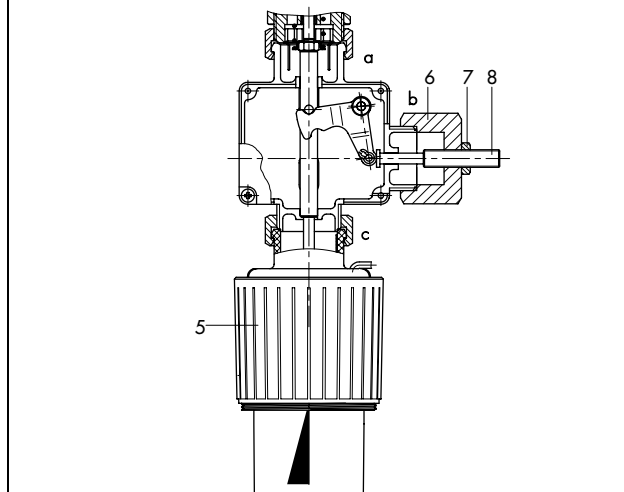
| | |
|---|-----------------------------|
| Az állítószелеp, termosztát és állítómu megeng. környezeti hőmérséklete a kettős csatlakozóval és/vagy kézi beállítóval ellátott készülékekre is érvényes | |
| Anyagminõségek (WN = anyagmin. száma) | |
| Kettős csatlakozó | |
| Ház | PETP, üvegszállal erősített |
| Közvetítőszeg | korrózióálló acél WN 1.4104 |
| Kézi beállító | |
| Ház | CuZnPb2 |
| Menetes szeg | St 45 |
| Ellenany | WN 1.4301 |
| Tömeg , kb. kg-ban | |
| Kettős csatlakozó Do3 K | 0,2 |
| Kézi beállító | 0,2 |



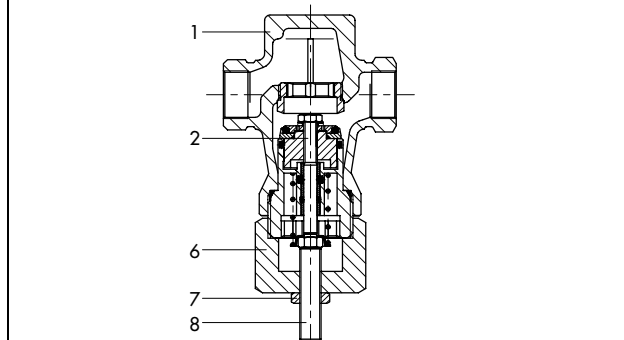
A műszaki változtatás jogát fenntartjuk.



3. ábra · 2431 K típusú szelep és Do3 K kettős csatlakozó két 2430 K típusú termosztáttal



4. ábra · Do3 K kettős csatlakozó, 2430 K típusú termosztát és kézi beállító



5. ábra · 2431 K típusú szelep kézi beállítóval

| | | | |
|---------|---------------|---|-----------------------|
| a, b, c | Csatlakozások | 5 | Szabályozó termosztát |
| 1 | Szelep | 6 | Kézi beállító |
| 2 | Szelepszár | 7 | Ellenany |
| 3 | Emelőkar | 8 | Menetes szeg |
| 4 | Közvetítőszeg | | |



SAMSON Mérés- és Szabályozástechnikai Kft.
1148 Budapest · Fogarasi út 10-14.
Telefon: (1)-467-2889
Telefax: (1)-252-3064

T 2176 HU

Va.