

Termoregolatore Serie 43 con - Doppio attacco Do3 K - Comando manuale

Applicazione

Termoregolatori con **Doppio attacco** per il montaggio di termostati supplementari per la regolazione di ulteriori variabili. **Termoregolatore con comando manuale** che permette l'intervento manuale nel processo di regolazione.

Attacco su **valvole a via dritta** - e **a tre vie** · G 1/2 ÷ G 1
DN 15 ÷ DN 50 · PN 25

Doppio attacco Do3 K e comando manuale

– in combinazione con termoregolatore Serie 43

• Doppio attacco Do3 K

Installazione tra valvola e termostato. Il doppio attacco è indicato per il montaggio di max. due termostati o dispositivi di regolazione. Un attacco può essere utilizzato per il montaggio del comando manuale. In tutte le combinazioni viene attivato nell'esercizio il segnale maggiore.

• Comando manuale

Per il comando manuale della valvola. Installazione o direttamente sulla valvola in sostituzione di un termostato, o sull'attacco b Do3 K.

Versioni

Doppio attacco Do3 K (fig. 1) · Attacco a con connessione per perno di trasmissione · Attacco b e c per il montaggio di un termostato o altri dispositivi di regolazione (p. es. comando manuale)

In alternativa sono disponibili regolatori combinati della pressione differenziale (portata) e della temperatura.

Per i dettagli fare riferimento a T 3132.

Doppio attacco Do3 K con comando manuale (fig 4) · Per la chiusura manuale della valvola o la limitazione della corsa · Attacco c per il termostato, attacco b per il comando manuale
Comando manuale (fig. 2) Attacco direttamente sulla valvola · per il comando manuale della valvola.

Tabella 1 · Versioni con doppio attacco/comando manuale
Dati tecnici secondo i fogli tecnici indicati

Valvola Tipo...	2431 K	2432 K	2433 K	2435 K	2436 K	2437 K
Valvola a 2 vie	•	•		•	•	•
Valvola a 3 vie			•			
Attacchi	G 1/2 ÷ G 1	–	G 1/2 ÷ G 1			–
Diametro DN ¹⁾	–	15 ÷ 50		–	32 ÷ 50	15 ÷ 50
Datasheet T...	2171		2173	2172		
Dotazione con ...	Termostato di regolazione Tipo 2430 K					

¹⁾ Versione standard con attacchi a saldare, a richiesta con attacchi filettati o flangiati · 2432 K/36 K/37 K: DN 32 ÷ 50 anche con corpo flangiato in EN-JS1049

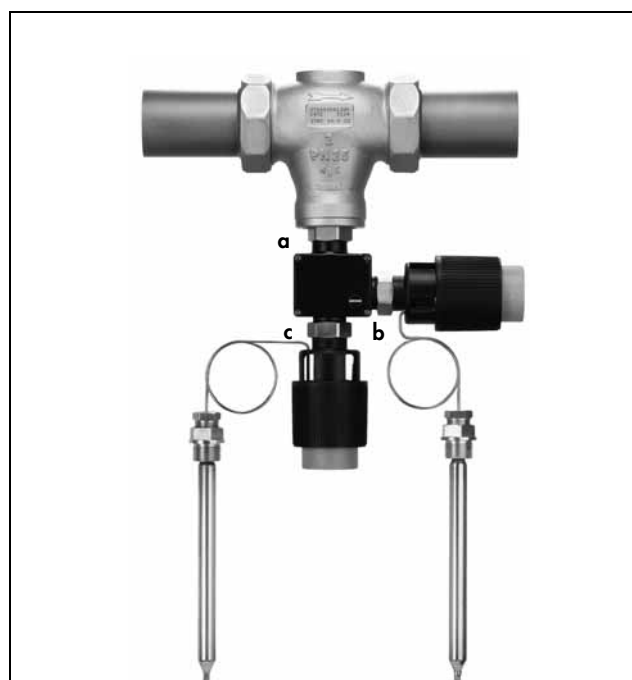


Fig. 1 · Termoregolatore con valvola Tipo 2432 K, doppio attacco Do3 K con due termostati Tipo 2430 K



Fig. 2 · Valvola Tipo 2436 K con comando manuale

Funzionamento (fig. 3, 4 e 5)

Nei termoregolatori il **doppio attacco** viene installato tra valvola (1) e termostato di regolazione (5). Il termostato supplementare (fig. 4) viene montato sugli attacchi b e c. La connessione del comando manuale deve essere effettuata sull'attacco b.

La corsa dell'unità assemblata agisce direttamente (attacco c) oppure attraverso la leva (3) - attacco b - sul perno di trasmissione (4), che sposta l'asta dell'otturatore (2) e l'otturatore stesso. All'asta dell'otturatore vi è accoppiata l'unità con la corsa maggiore. Il comando manuale (fig. 4) in questo caso ha funzione di limitatore corsa.

Nei termoregolatori con doppio attacco (vedi fig. 1) il termostato connesso all'attacco b è responsabile p.es. per la regolazione della temperatura di mandata mentre il secondo termostato agisce come limitatore della temperatura di ritorno.

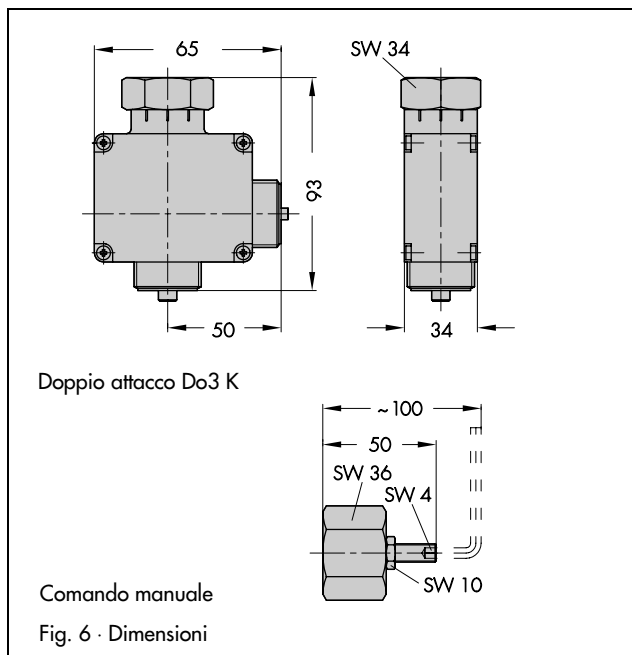
Comando manuale (fig. 5) - Montaggio sulla valvola -

Il perno filettato (8) agisce sull'asta dell'otturatore (2) della valvola. Ruotando il perno filettato (8) si modifica la posizione dell'otturatore, che determina la portata del termovettore. La taratura viene fissata mediante controdado (7).

Tabella 2 - Dati tecnici · Materiale · Peso · Dimensione

La temperatura ambiente ammessa delle valvole, termostati e attuatori è valida anche per gli apparecchi con doppio attacco e/o comando manuale.

Materiale - Nr. materiale secondo DIN EN	
Doppio attacco	
Corpo	PETP, rinforzato con fibra di vetro
Perno di trasmissione	Acciaio inox 1.4104
Comando manuale	
Corpo	CW509 (ottone)
Perno filettato	S275JR (St 44-2)
Controdado	1.4301
Peso	
Doppio attacco Do3 K	ca. 0,2 kg
Comando manuale	ca. 0,2 kg



Ci riserviamo il diritto di modifica.

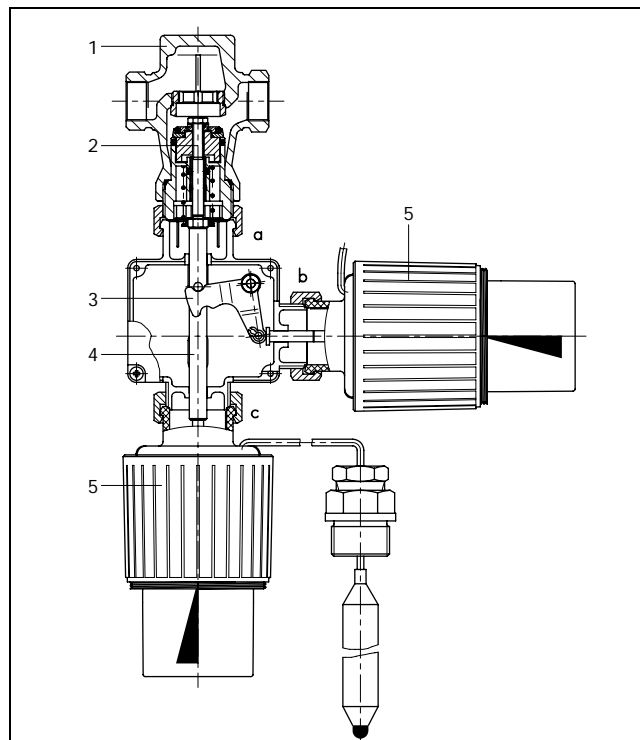


Fig. 3 - Valvola Tipo 2431 K e doppio attacco Do3 K con due termostati Tipo 2430 K

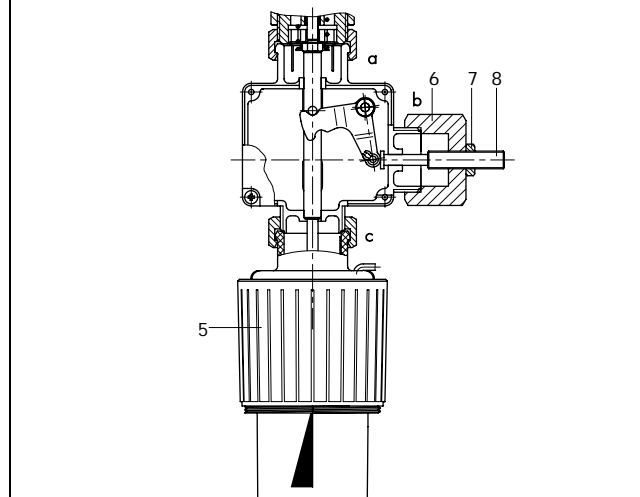


Fig. 4 - Doppio attacco Do3 K, termostato Tipo 2430 K e comando manuale

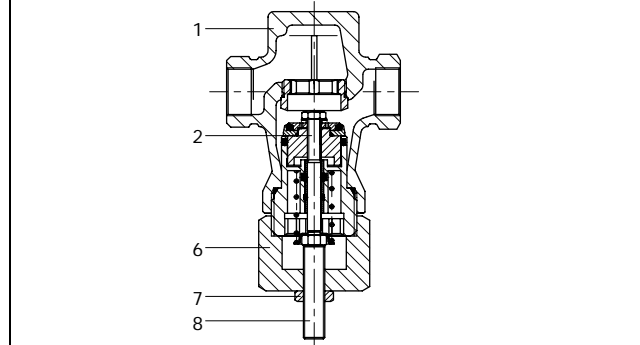


Fig. 5 - Valvola Tipo 2431 K con comando manuale

a, b, c	Attacchi	5	Termostato
1	Valvola	6	Comando manuale
2	Asta otturatore	7	Controdado
3	Leva	8	Perno filettato
4	Perno di trasmissione		

