

Termoregolatori autoazionati

Dispositivi di sicurezza omologati Serie 43



Applicazione

Per la regolazione, la limitazione, il controllo di sicurezza e la limitazione di sicurezza dell'apporto energetico ai generatori e scambiatori di calore dove è richiesta una strumentazione di sicurezza omologata.

Nota

Sono disponibili apparecchi omologati per impianti secondo DIN 4747, DIN EN 12828, DIN EN 12953-6 e DIN 4753.



Questi apparecchi vengono utilizzati per regolare e salvaguardare generatori di calore di riscaldamento indiretto negli impianti di riscaldamento e circuiti sanitari. Per i generatori o gli scambiatori di calore alimentati con vapore, liquidi termici o attraverso il teleriscaldamento, secondo le normative in vigore (p.es. DIN 4747, DIN EN 12828, DIN EN 12953-6 DIN 4753) è obbligatorio l'impiego di termoregolatori, limitatori, termostati di sicurezza e limitatori di sicurezza. Questi apparecchi devono essere testati in quanto ad affidabilità e certificati di conseguenza. A tale proposito le versioni elencate in questo foglio riassuntivo sono state controllate dall'ente d'ispezione tecnico tedesco TÜV e certificati sotto un numero di registrazione.

Denominazione dei dispositivi

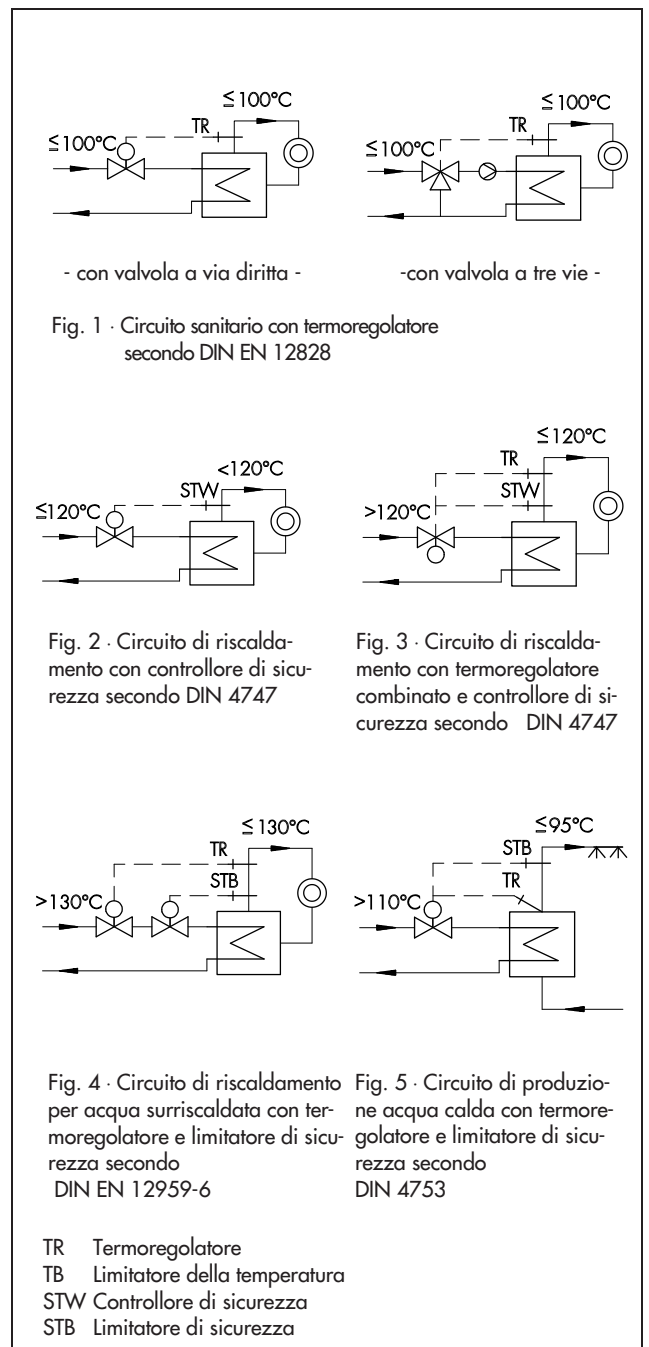
La denominazione dei dispositivi di sicurezza è regolamentata in DIN 3440 (dispositivi per la termoregolazione e limitazione di circuiti di riscaldamento). Le temperature illustrate nelle fig. 1 ÷ 5 sono solo alcuni esempi applicativi tipici degli apparecchi descritti. Anche la dotazione aggiuntiva necessaria deve essere conforme alle normative di sicurezza in vigore.

I termoregolatori (TR) omologati sono richiesti per molti impianti. Rilevano costantemente la temperatura (variabile controllata) e la comparano con un valore di set point impostato, regolano la temperatura reale sul set point ed interrompono l'alimentazione, se la temperatura supera il valore di set point.

I controllori di sicurezza (STW) interrompono l'alimentazione quando la temperatura raggiunge il valore limite tarato, in caso di rottura del capillare o se il sensibile manifesta una perdita (fig.3). Il reset avviene in automatico quando la temperatura è nuovamente inferiore al limite e l'anomalia è rimossa.

I limitatori di sicurezza (STB) interrompono e bloccano l'alimentazione quando la temperatura raggiunge il valore limite tarato, in caso di rottura del capillare o se il sensibile manifesta una perdita (fig. 4 e 5). Il reset è solamente possibile attraverso un apposito strumento, una volta che la temperatura è nuovamente inferiore al limite e l'anomalia è rimossa.

I controllori di sicurezza ed i limitatori di sicurezza sono dotati della "sicurezza ampliata" secondo DIN 3440, poichè si attivano anche in caso di guasto dell'apparecchio. I limitatori di sicurezza possono essere dotati con un trasmettitore di segnale, che comunica lo stato dell'impianto.



Dispositivi di sicurezza omologati

Versione per G 1/2 ÷ G 1 · DN 15 ÷ DN 50 · PN 16 o PN 25 · Valori limite fino a 120 °C

I sensori dei regolatori e limitatori funzionano secondo il principio di assorbimento o a tensione di vapore.

La pressione nel sensore cambia in funzione della temperatura modificando la posizione dell'otturatore e di conseguenza la portata del termovettore. Per maggiori informazioni riguardo ai regolatori serie 43 vedere la tabella 1.

Comportamento temporale dei termostati

La dinamica del regolatore è prevalentemente determinata dal comportamento di risposta del sensore con la sua costante temporale tipica.

Nella tabella 2 è riportata la costante temporale dei sensori SAMSON per la serie 43 con i diversi principi di funzionamento durante misurazioni nell'acqua

Tabella 2 · Comportamento temporale del sensore

| Principio | Tipo | senza pozzetto | | con pozzetto | |
|--------------|--------|--------------------|--------------------|--------------------|--------------------|
| | | | | | |
| Assorbimento | 2430 K | 15 s ¹⁾ | 30 s ²⁾ | 40 s ¹⁾ | 80 s ²⁾ |
| | 2439 K | - ³⁾ | | 40 s | |
| Tensione | 2403 K | 3 s | | - ³⁾ | |

¹⁾ DN 15 ÷ 25 ²⁾ DN 32 ÷ 50 ³⁾ non ammesso

Termoregolatori TR

I termoregolatori TR (fig. 6) sono costituiti da un termostato di regolazione Tipo 2430 K (3) e da una valvola (1).

Regolano la temperatura e correggono l'apporto energetico quando il valore di set point impostato viene superato.

Controllori di sicurezza STW

I termostati di sicurezza STW (fig. 7) sono costituiti da un termostato di sicurezza Tipo 2403 K (4) e da una valvola (1).

Il termostato di sicurezza chiude la valvola quando viene raggiunta la temperatura limite tra 60 ÷ 75 °C, 75 ÷ 100 °C oppure 100 ÷ 120 °C, quando si rompe il capillare e quando il sensore manifesta una perdita. Il reset avviene in automatico, una volta che l'anomalia è rimossa e la temperatura scende nuovamente sotto il valore limite.

Legenda fig. 6 ÷ 11

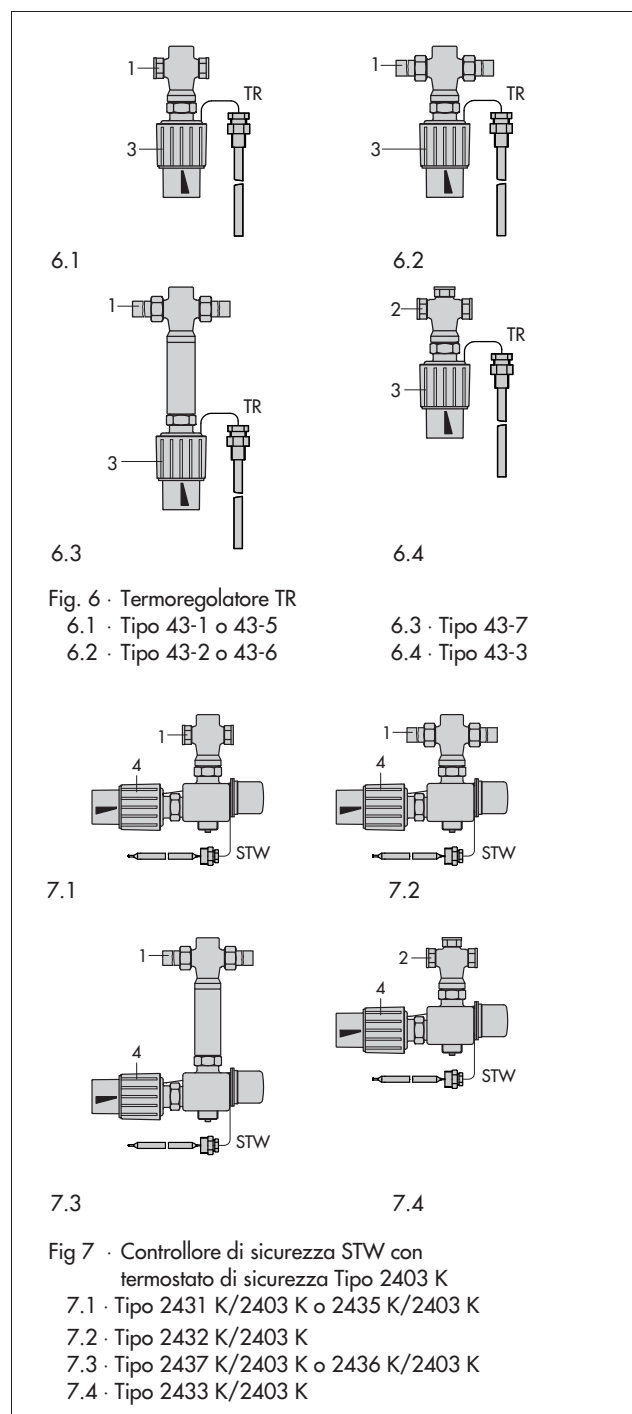
- 1 Valvola a via diretta Tipo 2431 K, Tipo 2432 K, Tipo 2435 K, Tipo 2436 K, Tipo 2437 K
- 2 Valvola a tre vie Tipo 2433 K
- 3 Termostato di regolazione Tipo 2430 K
- 4 Termostato di sicurezza Tipo 2403 K
- 5 Termostato di sicurezza Tipo 2439 K
- 6 Trasmettitore di segnale elettrico (opzione)

Tabella 1 · Termoregolatori

| Tipo | Con valvola | | | Dettagli Foglio tecn. |
|--------------------------------|-------------|--|----------|--------------------------|
| | Tipo | Diametro | PN | |
| 43-1 | 2431 K | G 1/2 ÷ G 1 | 25 | T 2171 |
| 43-2 | 2432 K | DN 15 ÷ DN 50 ²⁾ | 25 | |
| 43-3 | 2433 K | G 1/2 ÷ G 1 DN 15 ÷ DN 50 ²⁾ | 25 | T 2173 |
| 43-5 | 2435 K | G 1/2 ÷ G 1 | 25 | T 2172 |
| 43-6 ¹⁾ | 2436 K | G 1/2 ÷ G 1 DN 32 ÷ DN 50 ²⁾ | 16 25 | |
| 43-7 | 2437 K | DN 15 ÷ DN 50 | 25 | |
| 43-8 | 2432 K | DN 15 | 25 | T 2178 |
| Doppio attacco/comando manuale | | | | T 2176 |

¹⁾ Inversione: "valvola apre" al posto di "valvola chiude"

²⁾ anche con corpo flangiato in EN-JS1049 per DN 32 ÷ 50



Termoregolatore TR e controllore di sicurezza STW

La combinazione **TR/STW** (fig. 8) è costituita da un termostato di sicurezza Tipo 2403 K (4), da un termostato di regolazione Tipo 2430 K (3) e da una valvola (1).

Il termostato di regolazione Tipo 2430 K (3) installato aggiuntivamente sul meccanismo a molla assume la funzione di un termoregolatore.

Limitatore della temperatura di sicurezza STB

I limitatori di sicurezza **STB** (fig. 9) sono costituiti da un termostato di sicurezza Tipo 2439 K (5) e da una valvola (1).

Il meccanismo a molla del termostato di sicurezza chiude e blocca la valvola, quando viene raggiunta la temperatura limite di $40 \div 95 \text{ }^\circ\text{C}$ oppure 70 e $120 \text{ }^\circ\text{C}$, quando si rompe il capillare e quando il sensore manifesta una perdita.

Lo sblocco e la rimessa in funzione sono solamente possibili con un apposito strumento, una volta che la temperatura è nuovamente inferiore al valore limite e l'anomalia è rimossa.

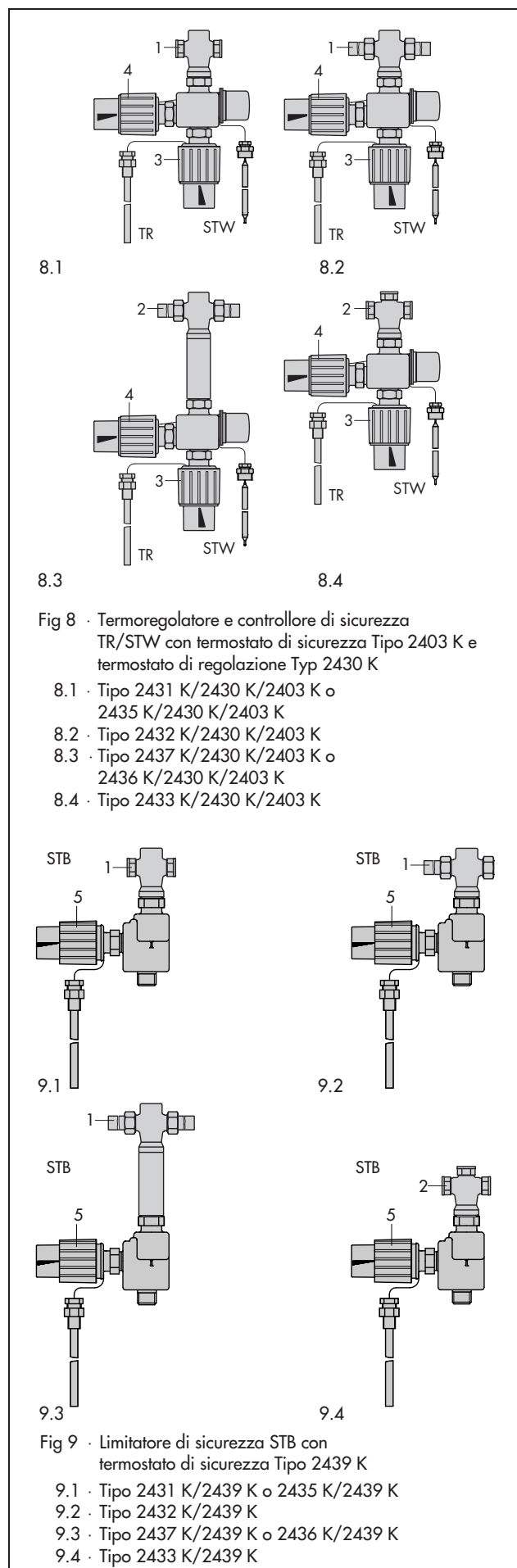
Regolatori omologati secondo DIN 3440

Sono disponibili

- Termoregolatori TR con termostato di regolazione Tipo 2430 K,
- Controllori di sicurezza STW con termostato di regolazione Tipo 2403 K,
- Limitatori di sicurezza STB con termostato di sicurezza Tipo 2439 K.

Numero di registrazione a richiesta.

Per ulteriori dettagli fare riferimento al foglio tecnico T 2185.



Termoregolatori TR e limitatori di sicurezza STB

La combinazione TR/STB (fig. 10) è costituita da un termostato di sicurezza Tipo 2439 K (5), da un termostato di regolazione Tipo 2430 K (3) e da una valvola (1).

Il termostato di regolazione Tipo 2430 K installato sul termostato di sicurezza Tipo 2439 K assume la funzione di un termoregolatore TR.

Limitatore di pressione DB

In combinazione ad un elemento di pressione Tipo 2400 K, i termoregolatori TR, controllori di sicurezza STW e limitatori di sicurezza STB possono essere utilizzati come limitatori di pressione DB omologati (TR/DB · STW/DB · STB/DB). L'omologazione viene effettuata dall'ente d'ispezione tecnico tedesco TÜV.

Contrassegno dell'elemento a richiesta.

Per ulteriori dettagli fare riferimento al foglio tecnico T 2625.

Trasmettitore di segnale elettrico

Per la trasmissione remota dello stato dell'impianto, il termostato di sicurezza Tipo 2439 K può essere dotato aggiuntivamente di un trasmettitore di segnale elettrico (fig. 11).

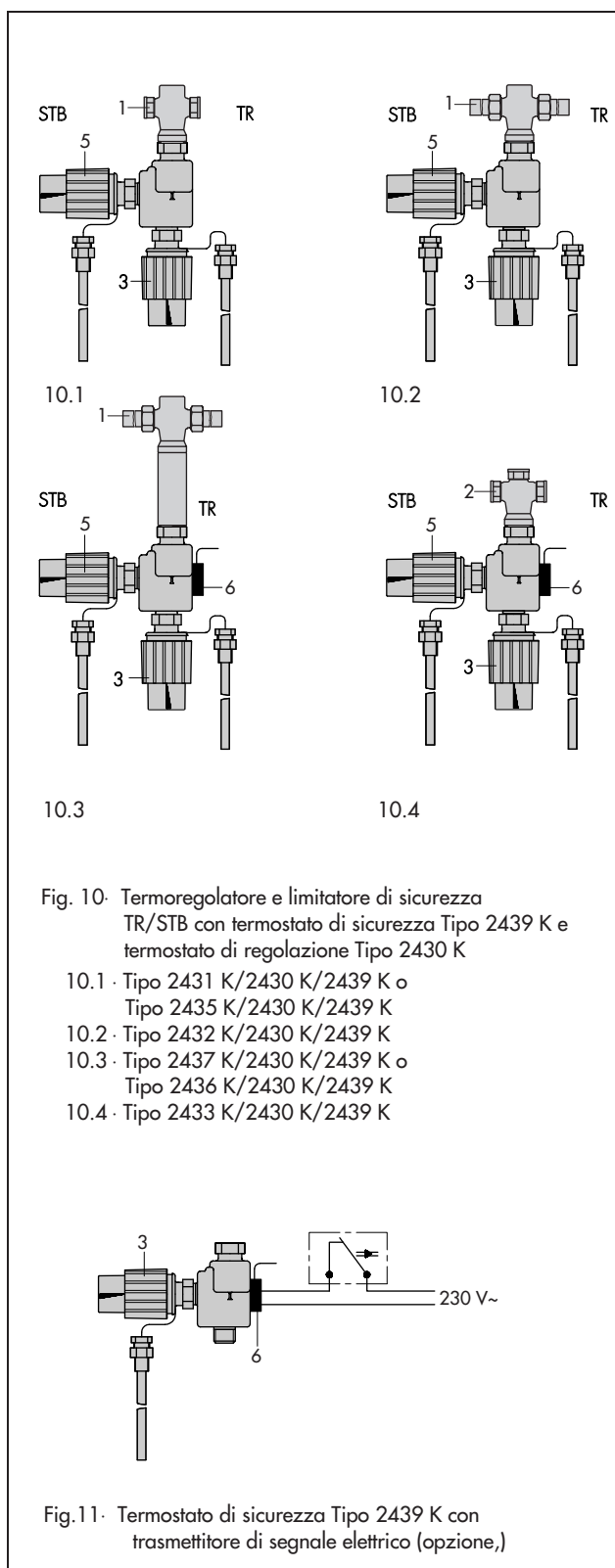


Fig. 10· Termoregolatore e limitatore di sicurezza TR/STB con termostato di sicurezza Tipo 2439 K e termostato di regolazione Tipo 2430 K

10.1 · Tipo 2431 K/2430 K/2439 K o

Tipo 2435 K/2430 K/2439 K

10.2 · Tipo 2432 K/2430 K/2439 K

10.3 · Tipo 2437 K/2430 K/2439 K o

Tipo 2436 K/2430 K/2439 K

10.4 · Tipo 2433 K/2430 K/2439 K

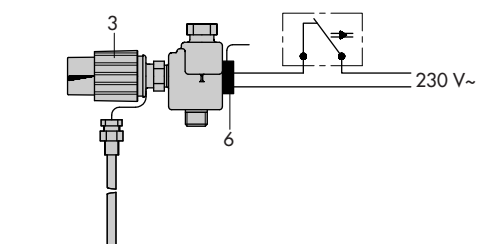


Fig. 11· Termostato di sicurezza Tipo 2439 K con trasmettitore di segnale elettrico (opzione,)

Ci riserviamo il diritto di modifica.



SAMSON Srl
Via Figino 109 · I - 20016 Pero (Mi)
Tel: +39 02 33.91.11.59 · Fax: +39 02 38.10.30.85
Internet: <http://www.samson.it>

T 2181 IT