

Regulatory bezpośredniego działania

Atestowane urządzenia zabezpieczające

Seria 43



Zastosowanie

Regulacja, ograniczanie, kontrola i zabezpieczanie temperatury w wytwornicach i wymiennikach ciepła wyposażonych w urządzenia z atestem typu.

Wskazówka

Oferujemy urządzenia z atestem typu dla instalacji wykonanych zgodnie z normami DIN 4747 oraz 4751 do 4753.



Urządzenia służą do regulacji i zabezpieczenia zasilanych pośrednio wytwornic ciepła w instalacjach centralnego ogrzewania i przygotowania ciepłej wody użytkowej. W instalacjach z wytwornicami i wymiennikami ciepła zasilanych parą, gorącymi cieczami lub ciepłem scentralizowanym obowiązujące przepisy (np. DIN 4747, 4751 do 4753) wymagają stosowania regulatorów temperatury, ograniczników temperatury, czujników temperatury bezpieczeństwa i ograniczników temperatury bezpieczeństwa. Urządzenia te powinny posiadać odpowiedni certyfikat. Urządzenia wymienione w tej karcie zbiorczej zostały przebadane na stanowisku kontrolnym Urzędu Dozoru Technicznego (TÜV) i zarejestrowane pod podanymi numerami.

Oznaczenia urządzeń

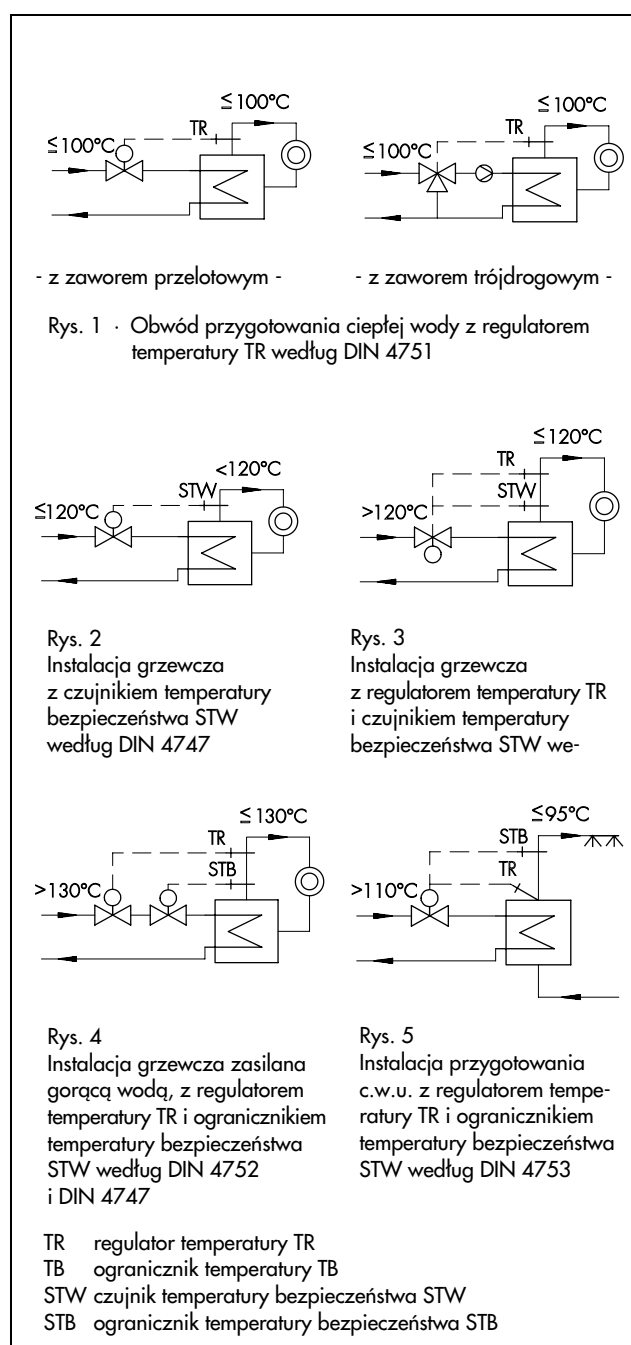
Sposób oznaczenia urządzeń zabezpieczających określa norma DIN 3440 (Urządzenia do regulacji i ograniczania temperatury w instalacjach grzewczych). Temperatury podane na rys. 1 do 5 stanowią tylko propozycje zakresów zastosowania wymienionych urządzeń. Niezbędny osprzęt musi spełniać wymagania instalacji i odnośnych przepisów bezpieczeństwa.

Regulatory temperatury (TR) są niezbędne w wielu instalacjach. Rejestrują one wielkość regulowaną, tzn. temperaturę, porównują ją z wartością zadaną i wypracowują taki sygnał sterujący, aby zrównać wartość regulowaną z wartością zadaną. Ponadto odcinają dopływ energii po osiągnięciu określonego uchybu regulacji.

Czujniki temperatury bezpieczeństwa (STW) odcinają dopływ energii po osiągnięciu nastawionej wartości granicznej, w przypadku uszkodzenia kapilary lub nieszczelności w obwodzie czujnika (rys. 3). Odblokowanie i ponowne uruchomienie następuje automatycznie w momencie spadku temperatury poniżej wartości granicznej oraz usunięciu przyczyny uszkodzenia.

Ograniczniki temperatury bezpieczeństwa (STB) odcinają i blokują dopływ energii po osiągnięciu nastawionej wartości granicznej, w przypadku uszkodzenia kapilary lub nieszczelności w obwodzie czujnika (rys. 4 i 5). Odblokowanie i ponowne uruchomienie zaworu jest możliwe tylko za pomocą odpowiedniego narzędzia, np. wkrętaka, po spadku temperatury poniżej wartości granicznej oraz usunięciu przyczyny uszkodzenia.

Czujniki i ograniczniki temperatury bezpieczeństwa odznaczają się zwiększonym bezpieczeństwem działania, określonym przez normę DIN 3440, ponieważ realizują swoją funkcję nawet w wypadku uszkodzenia. Ograniczniki temperatury bezpieczeństwa mogą być fabrycznie wyposażone w sygnalizator stanu instalacji.



Atestowane urządzenia zabezpieczające

Wykonania dla G¹/₂ do G1, DN 15 do DN 50, PN 16 lub PN 25 i temperatur do 120°C

Czujniki temperatury regulatorów i ograniczników działają na zasadzie adsorpcji lub ciśnieniowej (odparowania cieczy).

Zależna od temperatury zmiana ciśnienia w czujniku pomiarowym wywołuje zmianę położenie grzyba zaworu i w związku z tym natężenia przepływu nośnika ciepła.

Oferujemy urządzenia z zaworami przelotowymi i trójdrogowymi typu 2431 K do 2437 K.

Regulatory temperatury serii 43 zestawiono w tabeli 1.

Czas reakcji czujników temperatury

Dynamika czujników temperatury w decydujący sposób zależy od ich stałej czasowej.

W tabeli 2 zestawiono stałe czasowe czujników firmy SAMSON dla regulatorów serii 43 wykorzystujących różne zasady działania, określone podczas pomiarów w wodzie.

Tabela 2 · Stałe czasowe czujników temperatury firmy SAMSON

Zasada działania	Typ	Tuleja zanurzeniowa			
		nie		tak	
Adsorpcyjna	2430 K	15 s ¹⁾	30 s ²⁾	40 s ¹⁾	80 s ²⁾
	2439 K	- ³⁾		40 s	
Ciśnieniowa (odparowanie cieczy)	2403 K	10 s		- ³⁾	

¹⁾ średnica czujnika Ø 9,5 mm

²⁾ średnica czujnika Ø 16 mm

³⁾ niedopuszczalne

Regulatory temperatury TR

Regulatory temperatury TR (rys. 6) składają się z termostatu regulacyjnego typu 2430 K (3) i zaworu (1).

Regulują one temperaturę i korygują dopływ energii w momencie osiągnięcia określonej wartości zadanej.

Czujniki temperatury bezpieczeństwa STW

Czujniki temperatury bezpieczeństwa STW (rys. 7) składają się z termostatu bezpieczeństwa typu 2403 K (4) i zaworu regulacyjnego (1). Termostat bezpieczeństwa powoduje zamknięcie zaworu nie tylko po osiągnięciu granicznej wartości temperatury, nastawianej pomiędzy 60 do 75°C, 75 do 100°C lub 100 do 120°C, lecz także w wypadku uszkodzenia kapilary oraz nieszczelności w obwodzie czujnika. Powrót następuje samoczynnie po usunięciu przyczyny uszkodzenia i spadku temperatury poniżej wartości granicznej.

Legenda do rys. 6 do 11

1 zawór przelotowy typu 2431 K, typu 2432 K, typu 2435 K, typu 2436 K, typu 2437 K

2 zawór trójdrogowy typu 2433 K

3 termostat regulacyjny typu 2430 K

4 termostat bezpieczeństwa typu 2403 K

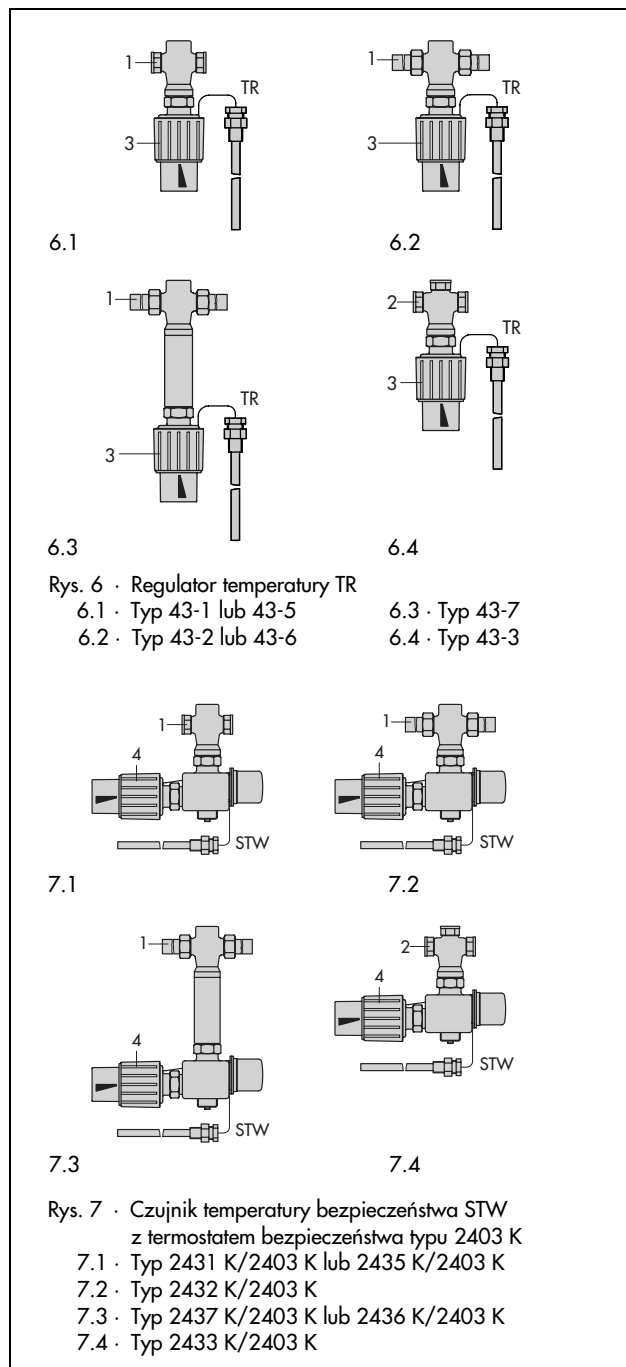
5 termostat bezpieczeństwa typu 2439 K

6 sygnalizator elektryczny (opcja)

Tabela 1 · Regulatory temperatury - przegląd -

Typ regulatora	Typ	z zaworem średnica nominalna	ciśnienie nominalne	Szczegółowe informacje patrz karta katalogowa
43-1	2431 K	G 1/2 do G 1	25	T 2171
43-2	2432 K	DN 15 do DN 50	25	
43-3	2433 K	G 1/2 do G 1	25	T 2173
		DN 15 do DN 50		
43-5	2435 K	G 1/2 do G 1	25	T 2172
43-6 ¹⁾	2436 K	G 1/2 do G 1	16	
		DN 32 do DN 50	25	
43-7	2437 K	DN 15 do DN 50	25	T 2178
43-8	2432 K	DN 15	25	
Przyłącze podwójne / nastawa ręczna				T 2176

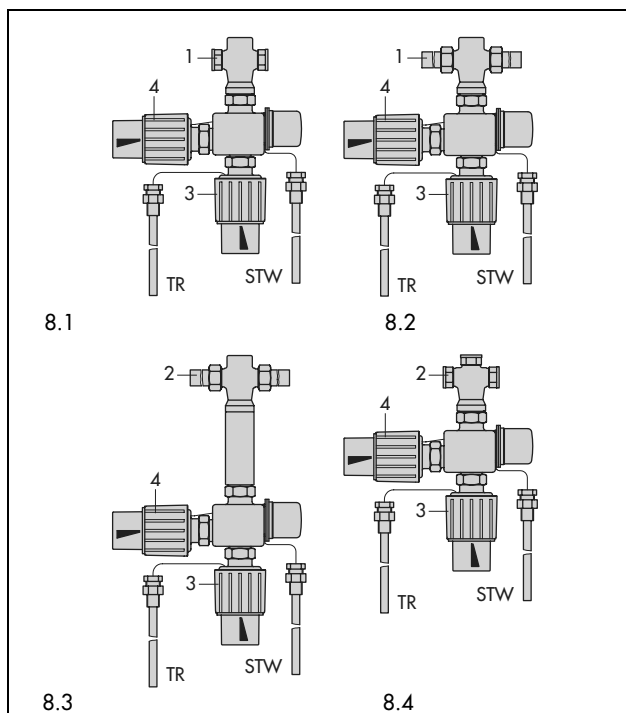
¹⁾ działanie odwrotne: przy wzroście temperatury zawór otwiera zamiast zamykać



Regulator temperatury TR z czujnikiem temperatury bezpieczeństwa STW

Regulator temperatury z czujnikiem temperatury bezpieczeństwa (rys. 8) składa się z termostatu bezpieczeństwa typu 2403 K (4) oraz termostatu regulacyjnego typu 2430 K (3) i zaworu regulacyjnego (1).

W wypadku kombinacji urządzeń TR/STW termostat regulacyjny typu 2430 K (3), zamontowany do przyłącza podwójnego ze sprężyną pomocniczą przejmuje zadania regulatora temperatury.



Rys. 8 · Regulator temperatury z czujnikiem temperatury bezpieczeństwa TR/STW, termostatem bezpieczeństwa typu 2403 K i termostatem regulacyjnym typu 2430 K

8.1 · Typ 2431 K/2430 K/2403 K lub 2435 K/2430 K/2403 K

8.2 · Typ 2432 K/2430 K/2403 K

8.3 · Typ 2437 K/2430 K/2403 K lub 2436 K/2430 K/2403 K

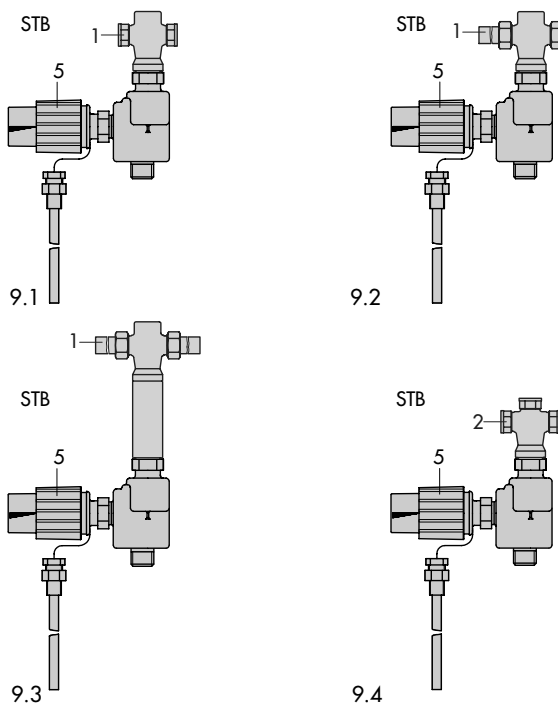
8.4 · Typ 2433 K/2430 K/2403 K

Ogranicznik temperatury bezpieczeństwa STB

Ograniczniki temperatury bezpieczeństwa STB (rys. 9) składają się z termostatu bezpieczeństwa typu 2439 K i zaworu regulacyjnego (1).

Pomocnicza sprężyna termostatu bezpieczeństwa zamyka i blokuje zawór po osiągnięciu granicznej wartości temperatury, nastawianej między 40 i 95°C lub 70 i 120°C oraz w wypadku uszkodzenia kapilary i nieszczelności w obwodzie czujnika.

Odblokowanie i ponowne uruchomienie urządzenia jest możliwe tylko za pomocą wkrętaka po obniżeniu temperatury poniżej wartości granicznej oraz usunięciu przyczyny uszkodzenia.



Rys. 9 · Ogranicznik temperatury bezpieczeństwa STB z termostatem bezpieczeństwa typu 2439 K

9.1 · Typ 2431 K/2439 K lub 2435 K/2439 K

9.2 · Typ 2432 K/2439 K

9.3 · Typ 2437 K/2439 K lub 2436 K/2439 K

9.4 · Typ 2433 K/2439 K

Regulatory z atestem typu zgodnie z DIN 3440

Dostępne są następujące regulatory z atestem typu:

- regulatory temperatury TR z termostatem regulacyjnym typu 2430 K,
- czujniki temperatury bezpieczeństwa STW z termostatem regulacyjnym typu 2403 K,
- ograniczniki temperatury bezpieczeństwa STB z termostatem bezpieczeństwa typu 2439 K.

Numer rejestru podajemy po otrzymaniu zapytania.

Szczegółowe informacje zawiera karta katalogowa T 2185.

Regulator temperatury TR z ogranicznikiem temperatury bezpieczeństwa STB

Regulator temperatury z ogranicznikiem temperatury bezpieczeństwa (rys. 10) składa się z termostatu bezpieczeństwa typu 2439 K (5) oraz termostatu regulacyjnego typu 2430 K (3) i zaworu regulacyjnego (1).

W wypadku kombinacji urządzeń TR/STB termostat regulacyjny typu 2430 K, zamontowany na termostacie bezpieczeństwa 2439 K przejmuje zadania regulatora temperatury.

Ogranicznik ciśnienia DB

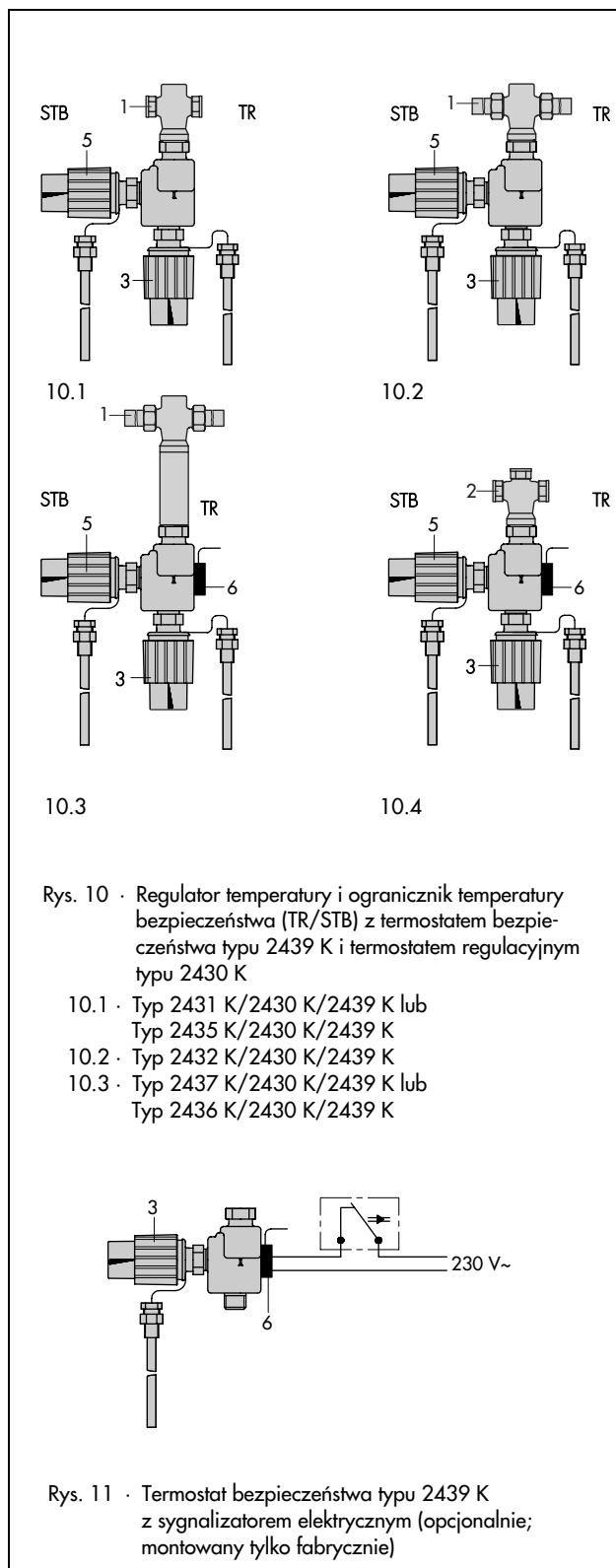
Regulator temperatury TR, czujnik temperatury bezpieczeństwa STW i ogranicznik temperatury bezpieczeństwa STB mogą po połączeniu z elementem ciśnieniowym typu 2400 K być stosowane jako ograniczniki ciśnienia DB posiadające atest typu (TR/DB, STW/DB, STB/DB). Atest typu przeprowadza Technischer Überwachungsverein (TÜV).

Oznakowanie elementów konstrukcyjnych podajemy po otrzymaniu zapytania

Szczegółowe informacje zawiera karta katalogowa T 2625.

Sygnalizator elektryczny

Termostat bezpieczeństwa typu 2439 K może być wyposażony fabrycznie w dodatkowy sygnalizator elektryczny do zdalnej sygnalizacji stanu instalacji (rys. 11).



Zmiany techniczne zastrzeżone



SAMSON Sp. z o.o.

AUTOMATYKA I TECHNIKA POMIAROWA
02 - 180 Warszawa · Al. Krakowska 197
Tel. (0 22) 57 39 777 · Fax (0 22) 57 39 776
www.samson.com.pl

SAMSON AG

MESS- UND REGELTECHNIK
D-60019 Frankfurt am Main 1
Weismüllerstraße 3 · Postfach 10 19 01
Tel. (0 69) 4 00 90

T 2181 PL