

Temperaturregler ohne Hilfsenergie

Bauart 43

Sicherheitstemperturwächter (STW) mit Sicherheitsthermostat Typ 2403 K



Anwendung

Sicherheitstemperturüberwachung der Energiezufuhr zu Wärmeerzeugern und Wärmetauschern durch Schließen des Ventils.

Für Temperatur-Grenzwerte von 60 bis 120 °C · mit Ventilen G ½ bis 1 bzw. DN 15 bis 50 · Nenndruck PN 16 oder 25 · max. 200 °C



Sicherheitstemperturwächter (STW) mit Ventil und Sicherheitsthermostat Typ 2403 K arbeiten ohne Hilfsenergie und weisen die in DIN EN 14597 aufgeführte erweiterte Sicherheit auf. Der Sicherheitstemperturwächter begrenzt die Temperatur durch Schließen eines mit dem Thermostaten verbundenen Ventils der Bauart 43.

Ausführungen

Sicherheitsthermostat Typ 2403 K bestehend aus Temperatursensor, Drehknopf zur Grenzwerteinstellung, Verbindungsrohr und Arbeitskörper.

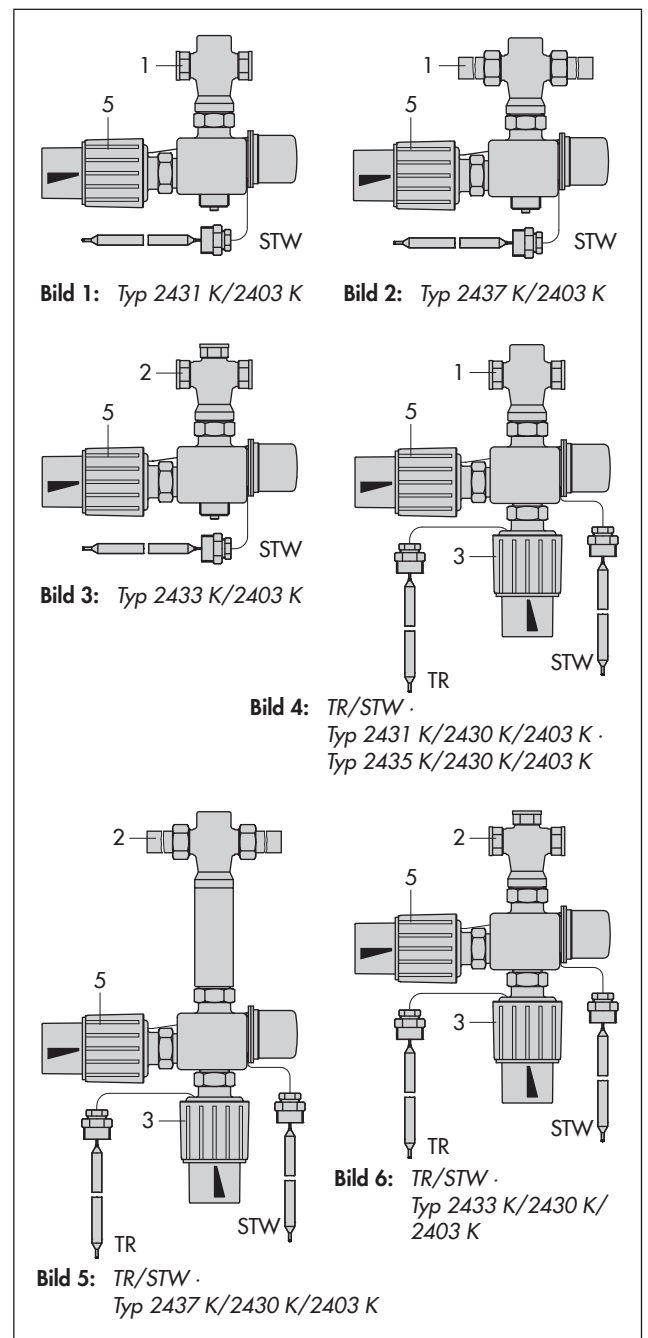
Sicherheitstemperturwächter (STW) (Bild 1 bis Bild 3)

- **Typ 2431 K/2403 K** · mit Durchgangsventil Typ 2431 K für G ½ bis 1 · PN 25 · Thermostat Typ 2403 K · 150 °C
- **Typ 2433 K/2403 K** · mit Dreiwegeventil Typ 2433 K für G ½ bis 1 oder DN 15 bis 50 · PN 25 · Thermostat Typ 2403 K 150 °C
- **Typ 2435 K/2403 K** · mit Durchgangsventil Typ 2435 K für G ½ bis 1 · PN 25 · Thermostat Typ 2403 K · 200 °C
- **Typ 2432 K/2403 K** · mit Durchgangsventil Typ 2432 K für DN 15 bis 50 · PN 25 · Thermostat Typ 2403 K · 150 °C
- **Typ 2437 K/2403 K** · mit Durchgangsventil Typ 2437 K für DN 15 bis 50 · PN 25 · Thermostat Typ 2403 K · 200 °C
- **Typ 2436 K/2403 K** · mit Durchgangsventil Typ 2436 K für G ½ bis 1 · PN 16 oder DN 15 bis 50 · PN 25 · Thermostat Typ 2403 K; Ventil öffnet im Sicherheitsfall · 150 °C

Einzelheiten und technische Daten über Ventile stehen in den folgenden Typenblättern zur Verfügung:

- ▶ T 2171 – Durchgangsventil Typ 2431 K und Typ 2432 K
- ▶ T 2172 – Durchgangsventil Typ 2435 K, Typ 2436 K und Typ 2437 K
- ▶ T 2173 – Dreiwegeventil Typ 2433 K

1 Durchgangsventil Typ 243X K	3 Regelthermostat Typ 2430 K
2 Dreiwegeventil Typ 2433 K	5 Sicherheitsthermostat Typ 2403 K



Temperaturregler und Sicherheitstemperaturwächter (TR/STW) (Bild 4 bis Bild 6) bestehend aus einem der oben angeführten Geräte Typ 243X/2403 K und einem nach DIN EN 14597 geprüften Regelthermostaten Typ 2430 K; beispielsweise:

- **Typ 2431 K/2430 K/2403 K** · mit Ventil Typ 2431 K · G ½ bis 1 · PN 25 · Regelthermostat Typ 2430 K und Sicherheitsthermostat Typ 2403 K

Weitere Ausführungen

- reduzierter K_{VS} -Wert bei DN 15 bzw. G ½
- STW mit Differenzdruck-/Durchflussregelung



Der Sicherheitstemperaturwächter ist nach DIN EN 14597 vom Technischen Überwachungsverein unter der Typbezeichnung 2750-5 geprüft und für Anlagen nach DIN 4747-1, DIN EN 12828 und DIN 4753 lieferbar. Die Registernummer ist auf Anfrage erhältlich.

Wirkungsweise STW

Der Sicherheitstemperaturwächter besteht im Wesentlichen aus dem Ventil und dem Thermostaten mit Verbindungsrohr (8) und Stabsensor (9), vgl. Bild 7.

Die Sicherheitstemperaturwächter arbeiten nach dem Tensionsprinzip. Die Mediumtemperatur erzeugt im Temperatursensor (9) einen dem Istwert entsprechenden Druck. Dieser wird über das Verbindungsrohr (8) auf den Metallbalg des Arbeitskörpers (10) übertragen und in eine Stellkraft umge-

formt. Die Kraft wirkt über den Arbeitskörperstift (11) auf die Kegelstange (4) und den Kegel (3). Die Stellung des Kegels bestimmt den Durchfluss des Wärmeträgers über die zwischen Kegel und Sitz (2) freigegebene Fläche.

Wenn der eingestellte Temperatur-Grenzwert erreicht wird, schließt der Thermostat das angebaute Ventil. Der STW stellt sich selbsttätig zurück, wenn die Temperatur um ca. 5 K unter den eingestellten Temperatur-Grenzwert gesunken ist.

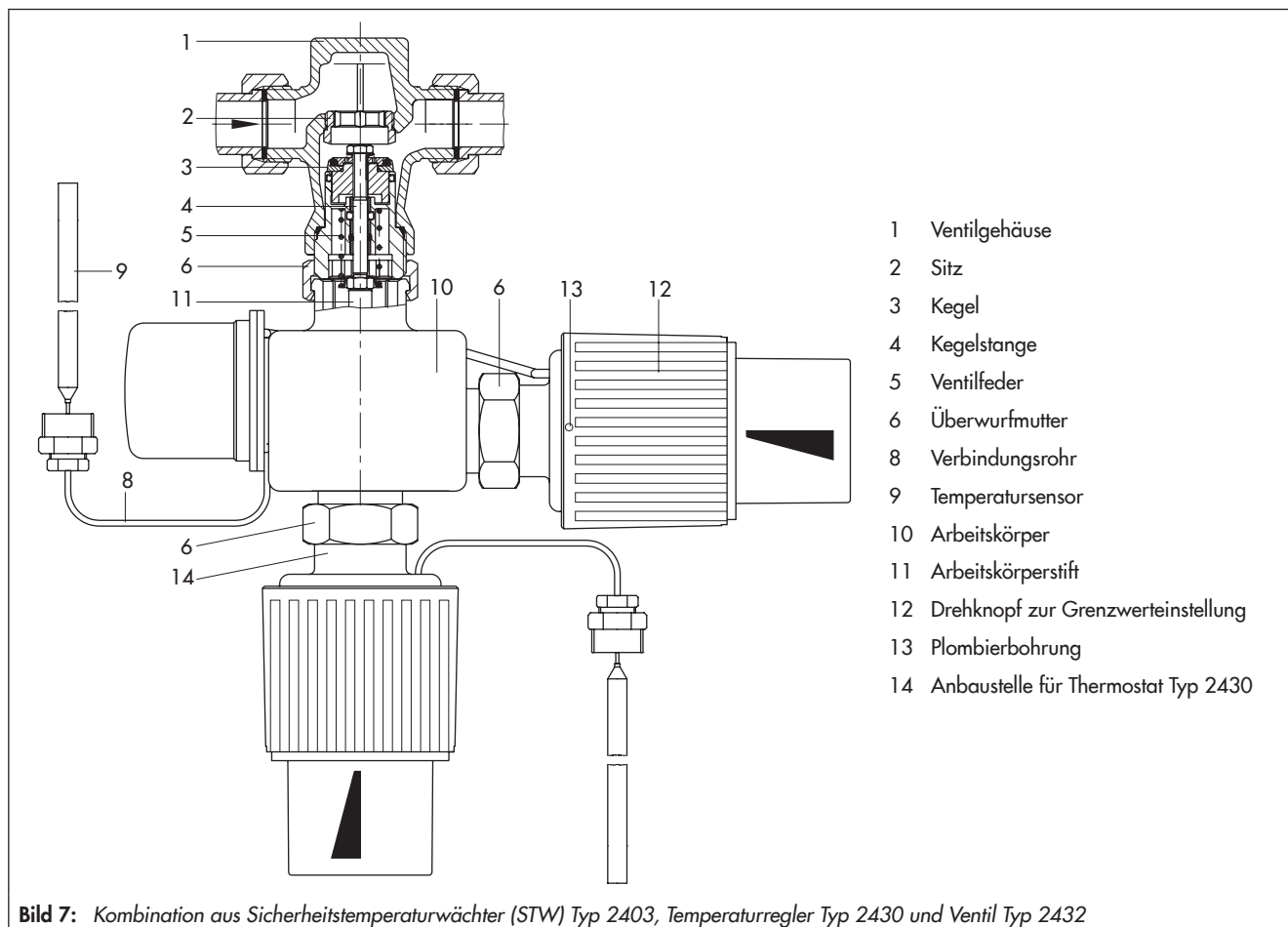
Der eingestellte Temperatur-Grenzwert muss eine Mindesttemperaturdifferenz von 15 K zum Sollwert des Temperaturreglers aufweisen.

Wirkungsweise TR/STW

Durch den zusätzlichen Anschluss eines weiteren Thermostaten Typ 2430 wird aus dem Sicherheitstemperaturwächter STW ein Temperaturregler mit Sicherheitstemperaturüberwachung TR/STW. Bei Verbindungsrohrbruch und Undichtigkeit des Sensors wird durch den verringerten Systemdruck der Federspeicher wirksam und schließt über den Arbeitskörperstift (11) das Ventil. Eine Rückstellung ist nicht mehr möglich. In diesem Fall muss der STW Typ 2403 ausgetauscht werden.

Anwendung

Einzelheiten über die Anwendung von Sicherheitsthermostaten stehen im Übersichtsblatt ► T 2181 zur Verfügung.



Einbau

– Ventil:

Die Ventile in waagrecht verlaufende Rohrleitungen einbauen. Der Arbeitskörper muss nach unten hängen.

Bei den Typen 2431 K, 2432 K, 2433 K sind bei Temperaturen bis 110 °C auch andere Einbaulagen möglich.

Bei Typ 2436 K muss bis 110 °C der Arbeitskörper nach oben zeigen.

– Verbindungsrohr:

Das Verbindungsrohr (8) sorgfältig ohne Knicke oder Verdrehungen verlegen. Der kleinste Biegeradius beträgt 50 mm.

Zulässige Umgebungstemperatur einhalten.

– Temperatursensor:

Die Einbaulage des Temperatursensors hängt von der Ausführung des Sensors ab:

- Sensor waagrecht oder Sensorspitze nach oben
- Sensor waagrecht oder Sensorspitze nach unten

Details zum Einbau vgl. ► EB 2183.

Tabelle 1: Technische Daten · Alle Drücke in bar (Überdruck)

Ventil	Typ	2431 K	2433 K	2435 K	2436 K ¹⁾		2432 K ¹⁾		2437 K ¹⁾		
Anschlussgröße	G	½ bis 1 · Innengewinde				–		–		–	
Nennweite	DN	–	15 bis 50	–	–	32 bis 50	15 bis 25	32 bis 50	15 bis 25	32 bis 50	
Nenndruck	PN	25	25	25	16	25	25		25		
Max. zul. Temperatur	°C	150	150	200	150		150		200		
Max. zul. Differenzdruck	p	20	4,4 ²⁾	16	16	8	20	12	16	8	
K_{VS}-Werte bei											
Anschlussgröße	G	½	¾	1	–		–		–		
Nennweite	DN	15	20	25	32		40		50		
K _{VS} -Werte bei Typ 2433 K		4	6,3	8	10		12,5		16		
K _{VS} -Werte bei Typ 2435 K, 2436 K, 2437 K		3,2	4	5	10		12,5		16		
Sonderausführungen		0,4; 1,0; 2,5 ³⁾		–							
K _{VS} -Werte bei Typ 2431 K, 2432 K		3,6	5,7	7,2	10		12,5		16		
Sonderausführungen		0,4; 1,0; 2,5		–							
Sicherheits thermostat Typ 2403 K für STW											
Grenzwertbereich	60 bis 75 °C, 75 bis 100 °C, 100 bis 120 °C										
Zul. Umgebungstemperatur	max. 50 °C										
Zul. Temperatur am Sensor	25 K über dem eingestellten Sollwert										
Zul. Druck am Sensor	25 bar										
Verbindungsrohrlänge	5 m										
Konformität	CE · EAC										
Thermostat Typ 2430 K für TR/STW											
Sollwertbereich	kontinuierlich einstellbar: 0 bis 35 °C, 25 bis 70 °C, 40 bis 100 °C, 50 bis 120 °C oder 70 bis 150 °C										
Zul. Umgebungstemperatur	0 bis 50 °C										
Zul. Temperatur am Sensor	25 K über dem eingestellten Sollwert										
Zul. Druck am Sensor	25 bar										
Verbindungsrohrlänge	2 m (Sonderausführung 5 m)										
Konformität	EAC										

¹⁾ DN 15 bis 50 auch als Flanschventil aus Sphäroguss (EN-GJS-400-18-LT)

²⁾ Werte für andere Nennweiten vgl. Typenblatt ► T 2173

³⁾ nur für Typ 2436 K

Tabelle 2: Werkstoffe · Werkstoff-Nr. nach DIN EN

Ventil	Typ	2431 K	2432 K ¹⁾	2435 K	2436 K ¹⁾	2437 K ¹⁾	2433 K	
Gehäuse		CC491K/CC499K 2) (Rotguss Rg 5)						
Sitz		korrosionsfester Stahl 1.4571						im Gehäuse integriert
Ventilkegel		korrosionsfester Stahl mit Messing ⁴⁾ und EPDM-Weichdichtung ³⁾						CW617N ⁴⁾ mit EPDM-Weichdichtung
Ventilfeder		korrosionsfester Stahl 1.4310						
Entlastungsbalg		–	–	korrosionsfester Stahl 1.4571			–	
Sicherheitsthermostat Typ 2403 K für STW und Thermostat Typ 2430 K für TR								
Anschlussgehäuse Typ 2403 K		PPO mit Messing-Anschlussmutter						
Drehknopf zur Grenzwert-/ SollwertEinstellung		PETP, glasfaserverstärkt						
Sensor		1.4571						
Verbindungsrohr		Kupfer						

1) DN 15 bis 50 auch als Flanschventil aus EN-GJS-400-18-LT (EN-JS1049)

2) Typ 2436 K/G ½ bis 1: CW604N (Messing)

3) Sonderausführung für Mineralöle (ASTM I, II, III): FKM-Weichdichtung

4) alle Messingwerkstoffe entzinkungsfrei

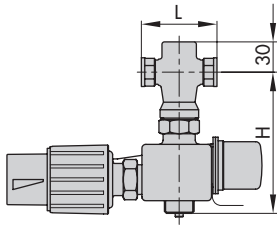
Tabelle 3: Maße in mm**Tabelle 3.1:** Typ 2431 K/2403 K · Typ 2433 K/2403 K · Typ 2435 K/2403 K · Typ 2436 K/2403 K

Anschlussgröße	G	½	¾	1
Baulänge	L	65	75	90
Typ 2431 K/2403 K	H	140		
Typ 2433 K/2403 K	H	140		
	H1	40		
Typ 2435 K/2403 K	H	220		
Typ 2436 K/2403 K	H1	145		
	H	46		

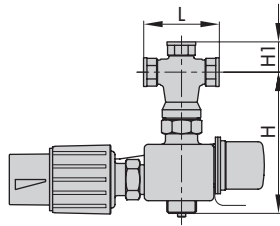
Tabelle 3.2: Typ 2432 K/2403 K · Typ 2433 K/2403 K · Typ 2436 K/2403 K · Typ 2437 K/2403 K

Nennweite	DN	15	20	25	32	40	50
Rohr-Ø	d	21,3	26,8	32,7	42	48	60
SW		30	36	46	59	65	82
Länge	L	65	70	75	100	110	130
mit Anschweißenden	L1	210	234	244	268	294	330
mit Anschraubenden	L2	129	144	159	180	196	228
mit Flanschen	L3	130	150	160	180	200	230
Außengewinde	A	G ½	G ¾	G 1	G 1¼	G 1½	G 2
Typ 2432 K/2403 K	H	140			190		
	H1	30			55		
Typ 2433 K/2403 K	H	135			145		
	H2	112	122	124	144	157	165
	H3	72	77	82	100	108	114
	H4	72	80	82	105	110	115
Typ 2436 K/2403 K	H	–			160		
	H1	–			95		
Typ 2437 K/2403 K	H	220			270		
	H1	30			55		

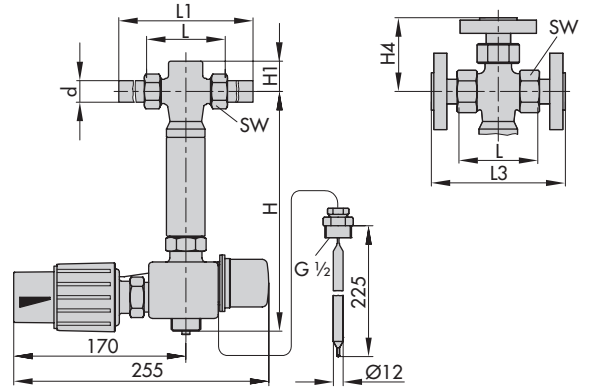
Sicherheitstemperaturwächter (STW)



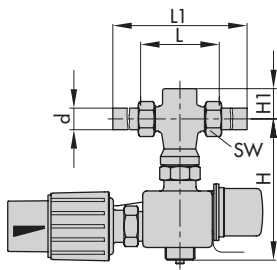
Typ 2431 K/2403 K
Typ 2435 K/2403 K



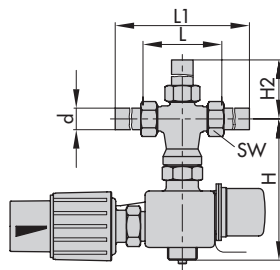
Typ 2433 K/2403 K
Ausführung mit Innengewinde



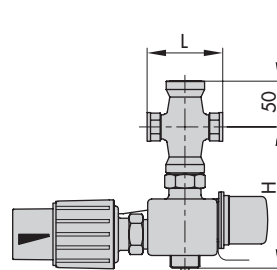
Typ 2433 K/2403 K
Ausführung mit Flanschen



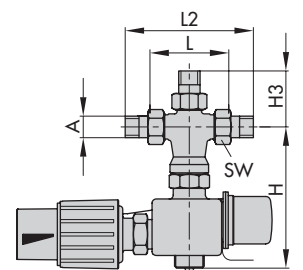
Typ 2432 K/2403 K
Typ 2436 K/2403 K



Typ 2433 K/2403 K
Ausführung mit Anschweißenden

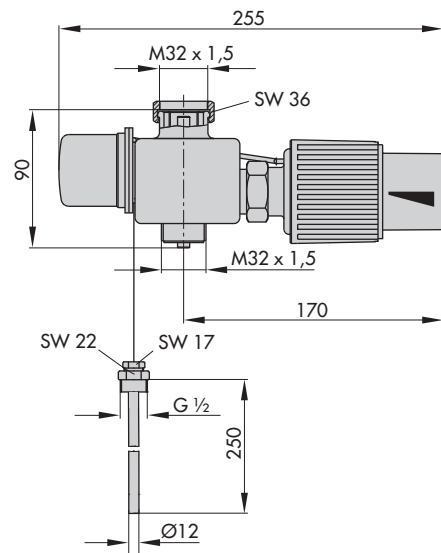
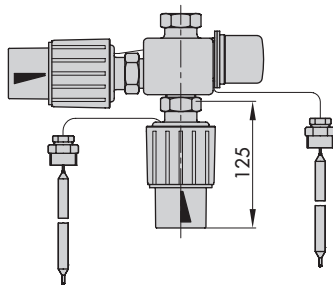


Typ 2436 K/2403 K
G 1/2 bis 1



Typ 2433 K/2403 K
Ausführung mit Anschraubenden

Temperaturregler mit Sicherheitstemperaturwächter (TR/STW)



Typ 243X K/2430 K/2403 K

Tabelle 4: Gewichte in kg**Tabelle 4.1: Typ 2431 K/2403 K · Typ 2433 K/2403 K · Typ 2435 K/2403 K · Typ 2436 K/2403 K**

Anschlussgröße	G	½	¾	1
Typ 2431 K/2403 K		2,0	2,1	2,2
Typ 2433 K/2403 K		2,2	2,3	2,4
Typ 2435 K/2403 K		2,5	2,6	2,7
Typ 2436 K/2403 K		2,4	2,5	2,6

Tabelle 4.2: Typ 2432 K/2403 K · Typ 2433 K/2403 K · Typ 2436 K/2403 K · Typ 2437 K/2403 K

Nennweite		DN	15	20	25	32	40	50
Typ 2432 K/2403 K	mit Anschweißenden		2,5	2,8	3,1	5,1	5,8	7,6
	mit Anschraubenden		2,4	2,7	3,0	5,0	5,7	7,5
	mit Flanschen		3,9	4,8	5,6	8,3	9,8	11,6
Typ 2433 K/2403 K	mit Anschweißenden		2,9	3,2	3,4	4,8	5,1	6,4
	mit Anschraubenden		2,9	3,2	3,4	4,8	5,1	6,4
	mit Flanschen		5,0	6,2	7,1	9,6	11	14
Typ 2436 K/2403 K	mit Anschweißenden		-			3,8	4,2	4,6
	mit Anschraubenden					3,8	4,2	4,6
	mit Flanschen					7,0	8,2	9,6
Typ 2437 K/2403 K	mit Anschweißenden		2,7	3,0	3,3	5,5	6,2	8,1
	mit Anschraubenden		2,6	2,9	3,2	5,5	6,2	8,1
	mit Flanschen		4,1	5,0	5,8	8,5	10	12

Bestelltext**Sicherheitstemperaturwächter Typ 243X K/2403 K**

- mit Ventil Typ 243X, G ... oder DN ... mit Anschweißenden, Anschraubenden oder Flanschen (nur bei Typ 2432, Typ 2433, Typ 2436 und Typ 2437)
- für Misch- oder Verteilbetrieb · nur bei Typ 2433 K
- PN ...

mit Sicherheitsthermostat Typ 2403 K

- Grenzwertbereich ... °C
- Ausführung:
 - Sensor waagerecht oder Sensorspitze nach oben
 - Sensor waagerecht oder Sensorspitze nach unten

mit Regelthermostat Typ 2430 K

evtl. Sonderausführung

evtl. Zubehör

Technische Änderungen vorbehalten.

