

Termoregolatori autoazionati serie 43

Controllore di sicurezza della temperatura (STW) con termostato Tipo 2403 K



Applicazione

I termostati di sicurezza controllano l'alimentazione dei generatori e scambiatori di calore attraverso la chiusura della valvola.

Segnale limite $60 \div 120 \text{ }^\circ\text{C}$ · valvole $G \frac{1}{2} \div G 1$ · DN 15 ÷ DN 50 · PN 16 o PN 25 max. $200 \text{ }^\circ\text{C}$

Nota

Per i dettagli sulle applicazioni dei controllori di sicurezza vedere il foglio riassuntivo T 2181.

Sono disponibili apparecchi omologati secondo DIN 4747, DIN EN 12828, DIN EN 12953-6 e DIN 4753.



I controllori della temperatura con valvola e termostato di sicurezza Tipo 2403 K sono autoazionati e rispondono alle norme di sicurezza (ampliata) della DIN 3440. Il meccanismo a molla scatta e chiude la valvola quando il valore limite è raggiunto, il capillare si rompe oppure quando si manifesta una perdita nel sistema del sensore. Il reset avviene in automatico una volta che è stata rimossa l'anomalia e la temperatura scende nuovamente sotto il valore limite impostato.

Versione

Il termostato di sicurezza Tipo 2403 K è costituito da un sensibile, un taratore del valore limite, un capillare e da un connettore.

Controllori della temperatura (fig. 1 ÷ 3)

Tipo 2431 K/2403 K · con valvola a due vie Tipo 2431 K per $G \frac{1}{2} \div G 1$ · PN 25 · termostato Tipo 2403 K · $150 \text{ }^\circ\text{C}$

Tipo 2433 K/2403 K · con valvola a tre vie Tipo 2433 K per $G \frac{1}{2} \div G 1$ o DN 15 ÷ DN 50 · PN 25 · termostato Tipo 2403 K · $150 \text{ }^\circ\text{C}$

Tipo 2435 K/2403 K · con valvola a due vie Tipo 2435 K per $G \frac{1}{2} \div G 1$ · PN 25 · termostato Tipo 2403 K · $200 \text{ }^\circ\text{C}$

Tipo 2432 K/2403 K · con valvola a due vie Tipo 2432 K per DN 15 ÷ DN 50 · PN 25 · termostato Tipo 2403 K · $150 \text{ }^\circ\text{C}$

Tipo 2437 K/2403 K · con valvola a due vie Tipo 2437 K per

DN 15 ÷ DN 50 · PN 25 · termostato Tipo 2403 K · $200 \text{ }^\circ\text{C}$

Tipo 2436 K/2403 K · con valvola a due vie Tipo 2436 K per $G \frac{1}{2} \div G 1$ · PN 16 o DN 15 ÷ DN 50 · PN 25 · termostato Tipo 2403 K; la valvola apre in caso di sicurezza · $150 \text{ }^\circ\text{C}$

Termoregolatore e controllore della temperatura

Nelle figure 4 ÷ 6 gli apparecchi sono costituiti da un termoregolatore o controllore Tipo.../2403 K e da un termostato di regolazione omologato Tipo 2430 K; esempio:

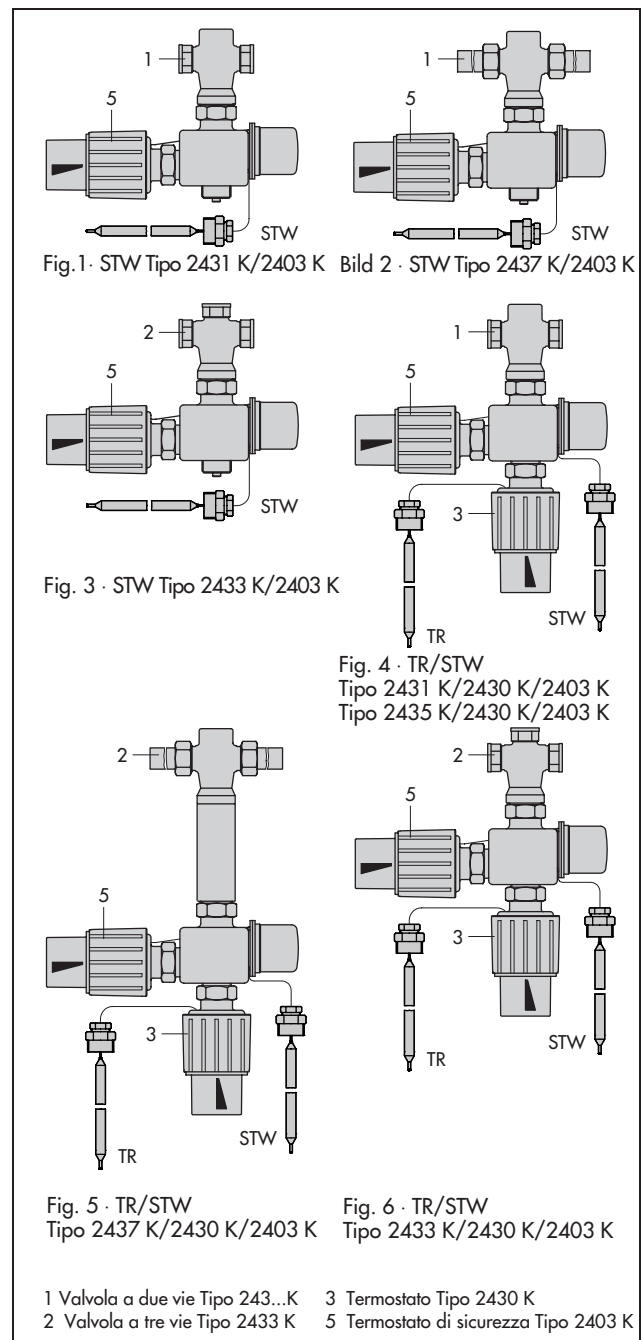
Tipo 2431 K/2430 K/2403 K · con valvola Tipo 2431 K per $G \frac{1}{2} \div G 1$ · PN 25 · termostato di regolazione Tipo 2430 K e termostato di sicurezza Tipo 2403 K

Per i dettagli e dati tecnici riguardo le valvole ed i termostati di regolazione Tipo 2430 K vedere i seguenti fogli tecnici:

T 2171 - valvola a due vie Tipo 2431 K/ Tipo 2432 K

T 2172 - valvola a due vie Tipo 2435 K/ Tipo 2436 K e Tipo 2437 K

T 2173 - valvola a tre vie Tipo 2433 K



Funzionamento (fig. 7)

I controllori di sicurezza funzionano secondo il principio dell'espansione del liquido.

La temperatura del fluido genera nel sensore (9) una pressione proporzionale alla stessa temperatura misurata. Tale pressione viene trasmessa attraverso il capillare (8) al soffietto del corpo di lavoro (10) e trasformata in forza che - attraverso il perno (11) - agisce sull'asta (4) dell'otturatore (3) della valvola. La posizione dell'otturatore determina la portata del termovettore attraverso il passaggio libero tra seggio (2) e otturatore (3).

Nel caso di rottura del capillare o di una perdita del sensore, scatta il meccanismo a molla che chiude la valvola attraverso il perno del corpo di lavoro.

Il termostato di sicurezza Tipo 2403 K, a seconda della posizione d'installazione del sensore, è disponibile in due versioni.

Versione 1: sensore orizzontale o con la punta verso l'alto.
Versione 2: sensore orizzontale o con la punta verso il basso

Numero di registrazione degli apparecchi omologati secondo DIN 3440:

valvole Tipo 2431 K, Tipo 2432 K, Tipo 2433 K, Tipo 2435 K e Tipo 2437 K con

termostato di sicurezza Tipo 2403 K } a richiesta
termostato di regolazione Tipo 2430 K }

Installazione

- Valvole

Installare le valvole nelle tubazioni orizzontali. Il corpo di lavoro deve essere rivolto verso il basso. Per il Tipo 2431 K, 2432 K, 2433 K, con temperature fino a 110°C, sono ammesse anche posizioni diverse; Tipo 2436 K: l'elemento di lavoro deve essere installato verso l'alto per temperature fino a 110 °C.

La direzione del flusso deve coincidere con la freccia sul corpo.

- Capillare

Installare il capillare senza superare la temperatura ambiente max., evitando oscillazioni della stessa così come danni meccanici. Il raggio minimo di curvatura è 50 mm.

- Sensore

E' indispensabile rispettare la posizione d'installazione del sensore. A seconda della versione, il sensore può essere installato, in orizzontale con la punta rivolta verso l'alto, oppure in orizzontale con la punta verso il basso. Sono possibili anche posizioni inclinate se richiesto.

E' importante che il sensore sia completamente immerso nel fluido di regolazione. Per la selezione del luogo d'installazione evitare punti di sovrariscaldamento e tempi morti.

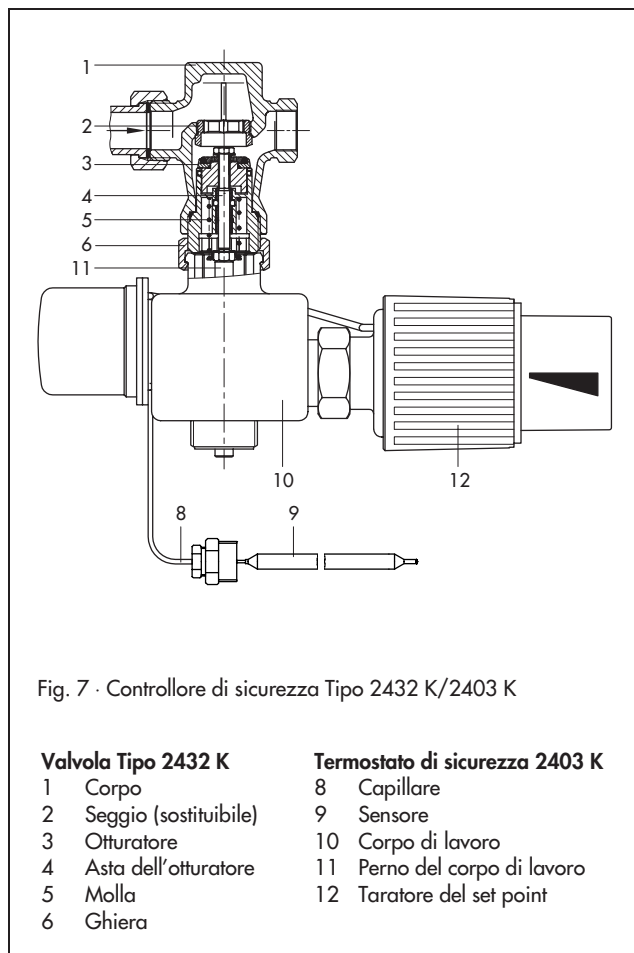


Fig. 7 - Controllore di sicurezza Tipo 2432 K/2403 K

Valvola Tipo 2432 K

- 1 Corpo
- 2 Seggio (sostituibile)
- 3 Otturatore
- 4 Asta dell'otturatore
- 5 Molla
- 6 Ghiera

Termostato di sicurezza 2403 K

- 8 Capillare
- 9 Sensore
- 10 Corpo di lavoro
- 11 Perno del corpo di lavoro
- 12 Taratore del set point

Versione speciale

- Kvs ridotto per DN 15 o G 1/2

Combinazioni

- Controllore di sicurezza con termostato Tipo 2430 K
- Controllore di sicurezza con regolatore della pressione differenziale/portata

Testo per l'ordinazione

Controllore di sicurezza Tipo 243...K /2403 K

con valvola Tipo 243..., G ... o DN ... con attacchi a saldare/fillettati/flangiati - solo per Tipo 2432/37 -
funzione miscelatrice/deviatrice - solo per Tipo 2433 K - PN ...

Con **termostato di sicurezza 2403 K**, campo limite ...°C

In alternativa:

versione 1: sensore orizzontale o punta verso l'alto

versione 2: sensore orizzontale o punta verso il basso

Versione speciale

Accessori

Tabella 1 · Dati tecnici · Pressioni in bar (pressione assoluta)

Valvola	Tipo	2431 K	2433 K	2435 K	2436 K ¹⁾		2432 K ¹⁾		2437 K ¹⁾	
Attacchi	G	1/2 ÷ 1 · Interni filettati			-		-		-	
Diametro	DN	-	15 ÷ 50	-	-	32 ÷ 50	15 ÷ 25	32 ÷ 50	15 ÷ 25	32 ÷ 50
Pressione nominale	PN	25	25	25	16	25	25		25	
Temperatura max.	°C	150	150	200	150		150		200	
Pressione differenziale max.	Δ p	20	4,4 ²⁾	16	16	8	20	12	16	8
Kvs per										
Attacchi	G	1/2	3/4	1	-		-		-	
Diametro	DN	15	20	25	32		40		50	
Kvs per Tipo 2433 K		4	6,3	8	10		12,5		16	
Kvs per Tipo 2435 K, 2436 K, 2437 K		3,2	4	5	10		12,5		16	
Versioni speciali		0,4; 1,0; 2,5 ³⁾		-						
Kvs per Tipo 2431 K, 2432 K		3,6	5,7	7,2	10		12,5		16	
Versioni speciali		0,4; 1,0; 2,5		-						

Termostato di sicurezza Tipo 2403 K per STW	
Campo di taratura valore limite	60 ÷ 75 °C, 75 ÷ 100 °C, 100 ÷ 120 °C
Temperatura ambiente max.	max. 50 °C
Temperatura max. sul sensore	25 K oltre il set point impostato
Pressione max. sul sensore	25 bar
Capillare	5 m
Termostato Tipo 2430 K per termoregolatori	
Set point	continuamente regolabile 0 ÷ 35 °C, 25 ÷ 70 °C, 40 ÷ 100 °C, 50 ÷ 120 °C o 70 ÷ 150 °C
Temperatura ambiente max.	0 ÷ 50 °C
Temperatura max. sul sensore	25 K oltre il set point impostato
Pressione max. sul sensore	25 bar
Capillare	2 m (versione speciale 5 m)

¹⁾ DN15 ÷ 50 anche in versione flangiata in EN-JS1049 (GGG 40.3)

²⁾ per valori di altri diametri vedere T 2173

³⁾ solo per il Tipo 2436 K

Tabella 2 · Materiali · Nr. materiale secondo DIN EN

Valvola	Tipo	2431 K	2432 K ¹⁾	2435 K	2436 K ¹⁾	2437 K ¹⁾	2433 K	
Corpo		CC491K ²⁾ (bronzo)						
Seggio		Acciaio inox. 1.4571						integrato nel corpo
Otturatore		Acciaio inox con ottone ⁴⁾ e tenuta morbida in EPDM ³⁾						CW617N ⁴⁾ + tenuta in EPDM
Molla della valvola		Acciaio inox 1.4310						
Soffietto di bilanciamento		-	-	Acciaio inox 1.4571			-	
Termostato di sicurezza Tipo 2403 K per controllori di sicurezza e termostato Tipo 2430 K per termoregolatori								
Corpo di collegamento Tipo 2403 K		PPO con dado di attacco in ottone						
Taratore di set point		PETP, + rinforzo con fibre di vetro						
Sensore		1.4571						
Capillare		Rame						

¹⁾ DN15 ÷ 50 anche in versione flangiata in EN-JS1049 (GGG 40.3)

²⁾ Tipo 2436 K/G 1/2 + G 1: CW604N (ottone)

³⁾ versione speciale per olio (ASTM I, II, III): tenuta morbida in FKM

⁴⁾ materiali in ottone dezincati

Tabella 3 · Dimensione in mm e pesi
Tipo 2431 K/2403 K · 2433 K/2403 K · 2435 K/2403 K
2436 K/2403 K

Attacchi	G	1/2	3/4	1
Scartamento	L	65	75	90
2431 K/2403 K	altez. H	140		
Tipo	altez. H	140		
2433 K/2403 K	altez. H1	40		
2435 K/2403 K	altez. H	220		
Tipo	altez. H	145		
2436 K/2403 K	altez. H1	46		
Tipo	peso, ca. kg	2,0	2,1	2,2
2433 K/2403 K	peso, ca. kg	2,2	2,3	2,4
2435 K/2403 K	peso, ca. kg	2,5	2,6	2,7
2436 K/2403 K	peso, ca. kg	2,4	2,5	2,6

Tipo 2432 K/2403 K · 2433 K/2403 K · 2436 K/2403 K
2437 K/2403 K

Diametro	DN	15	20	25	32	40	50
Ø tubo	d	21,3	26,8	32,7	42	48	60
SW		30	36	46	59	65	82
Scartamento	L	65	70	75	100	110	130
+ attacchi a saldare L1		210	234	244	268	294	330
+ attacchi filettati (m)	L2	129	144	159	180	196	228
+ flange	L3	130	150	160	180	200	230
Attacchi filettati	A	G 1/2	G 3/4	G 1	G 1 1/4	G 1 1/2	G 2
2432 K/2403 K	altezza H	140			190		
	altezza H1	30			55		
	altezza H	135			145		
Tipo 2433 K/2403 K	altezza H2	112	122	124	144	157	165
	altezza H3	72	77	82	100	108	114
	altezza H4	72	80	82	105	110	115
2436 K/2403 K	altezza H	-			160		
	altezza H1	-			95		
2437K/2403 K	altezza H	220			270		
	altezza H1	30			55		
Peso, ca. kg							
Tipo 2432 K/2403 K	+ attacchi a saldare	2,5	2,8	3,1	5,1	5,8	7,6
	+ attacchi filettati (m)	2,4	2,7	3,0	5,0	5,7	7,5
	+ flange	3,9	4,8	5,6	8,3	9,8	11,6
Tipo 2433 K/2403 K	+ attacchi a saldare	2,9	3,2	3,4	4,8	5,1	6,4
	+ attacchi filettati (m)	2,9	3,2	3,4	4,8	5,1	6,4
	+ flange	5,0	6,2	7,1	9,6	11	14
Tipo 2436 K/2403 K	+ attacchi a saldare				3,8	4,2	4,6
	+ attacchi filettati (m)				3,8	4,2	4,6
	+ flange				7,0	8,2	9,6

Ci riserviamo il diritto di modifica.

Dimensioni

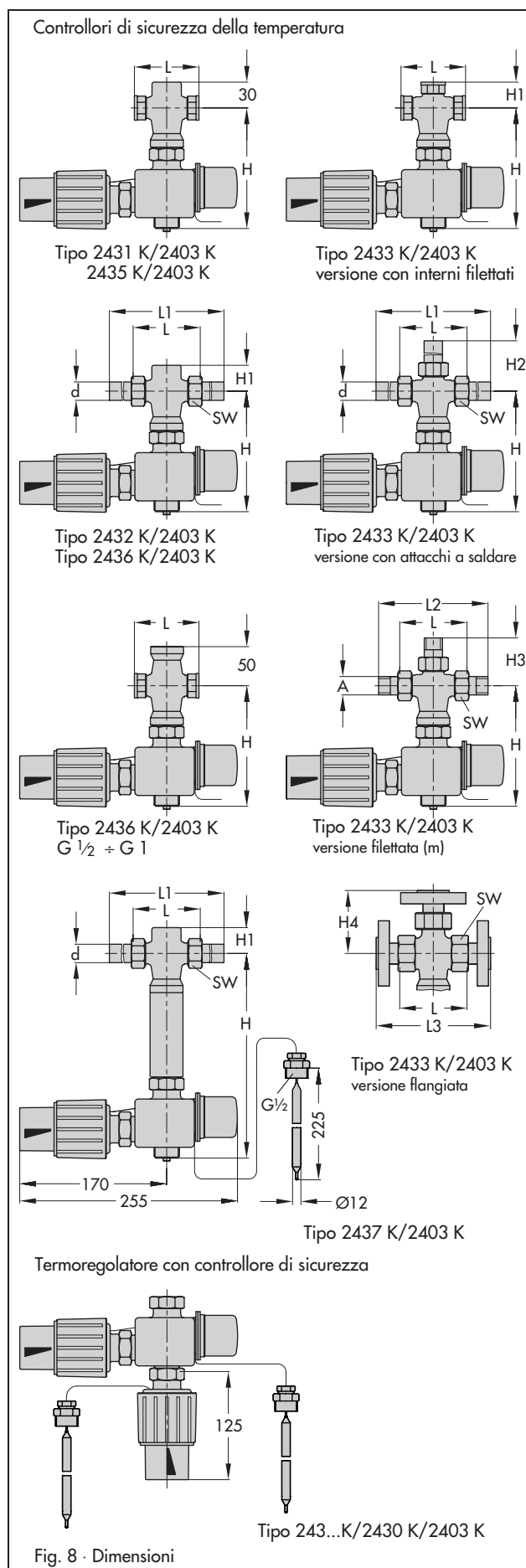


Fig. 8 · Dimensioni



SAMSON Srl ·
 Via Figino 109 · I-20016 Pero (Mi)
 Tel: + 39 023391159 · Fax: +39 02 38103085
 Internet: <http://www.samson.it>

T 2183 IT