

Limitatore di sicurezza (STB) con termostato di sicurezza Tipo 2439 K

Applicazione

Limitazione di temperatura di sicurezza dell'alimentazione di generatori e scambiatori di calore tramite la chiusura della valvola.

**Per campi 40 ÷ 120 °C · valvole G 1/2 ÷ G 1 DN 15 ÷ DN 50
Pressione nominale PN 16 o PN 25 · max. 200 °C**

Nota

Per ulteriori informazioni sull'applicazione di limitatori di sicurezza fare riferimento al Foglio Tipo T 2181.

Sono fornibili dispositivi omologati per impianti DIN 4747 o DIN 4751 ÷ 4753.



I limitatori di sicurezza (STB) con valvola e termostato di sicurezza Tipo 2439 K funzionano in modo autoazionato e sono indicati per la sicurezza ampliata secondo DIN 3440. La valvola è chiusa e bloccata da un meccanismo di molle nel caso in cui la temperatura raggiunga un valore limite, il capillare si rompa, o in presenza di perdite nel sensibile. Reset e riattivazione dei limitatori sono possibili, una volta rimosso l'errore, mediante una leva appropriata e nel caso in cui la temperatura non sia inferiore al valore limite.

Versione base (figure 1 a 4)

Termostato di sicurezza Tipo 2439 K costituito da corpo con molla, termostato con capillare, sensore e guaina.

E' possibile installare sul dispositivo un segnalatore elettrico che permette una trasmissione dello stato d'errore a distanza.

Limitatore di sicurezza (STB) con termostato di sicurezza Tipo 2439 K (figure 1 e 2)

Tipo 2431 K/2439 K con valvola a globo Tipo 2431 K per G 1/2 ÷ G 1 · PN 25 · 150 °C

Tipo 2435 K/2439 K con valvola a globo Tipo 2435 K per G 1/2 ÷ G 1 · PN 25 · 200 °C

Tipo 2432 K/2439 K con valvola a globo Tipo 2432 K per DN 15 ÷ DN 50 · PN 25 · 150 °C

Tipo 2437 K/2439 K con valvola a globo Tipo 2437 K per DN 15 ÷ DN 50 · PN 25 · 200 °C

Tipo 2436 K/2439 K senza Nr. di registrazione DIN; la valvola apre nel caso di sicurezza · con valvola a globo Tipo 2436 K per G 1/2 ÷ G 1 PN 16 · o DN 32 ÷ DN 50 · PN 25 · 150 °C

Tipo 2433 K/2439 K con valvola a tre vie Tipo 2433 per G 1/2 ÷ G 1 o DN 15 ÷ DN 50 · PN 25 · 150 °C

I Regolatori di temperatura e limitatori di sicurezza (TR/STB) sono costituiti secondo le fig. 3 e 4 da uno dei dispositivi sopra indicati Tipo 243...K/2439 K ed un termostato di regolazione omologato Tipo 2430 K; per esempio :

Tipo 2431 K/2439 K/2430 K con valvola Tipo 2431 K, termostato di sicurezza Tipo 2439 K e termostato di regolazione Tipo 2430 K

Limitatore di sicurezza (STB)
con valvole e filetti interni G 1/2 ÷ G 1 con valvola DN 15 ÷ DN 50

Fig. 1
Tipo 2431 K/2439 K
Tipo 2435 K/2439 K
Tipo 2436 K/2439 K

Fig. 2
Tipo 2432 K/2439 K
Tipo 2436 K/2439 K
Tipo 2437 K/2439 K

Regolatori di temperatura e limitatori di sicurezza (TR/STB)

Fig. 3
Tipo 2431 K/2439 K/2430 K
Tipo 2435 K/2439 K/2430 K
Tipo 2436 K/2439 K/2430 K

Fig. 4
Tipo 2432 K/2439 K/2430 K
Tipo 2436 K/2439 K/2430 K
Tipo 2437 K/2439 K/2430 K

1 termostato di sicurezza Tipo 2439 K
2 termostato di regolazione Tipo 2430 K

Per ulteriori particolari e dati tecnici su valvole e termostato Tipo 2430 K vedere i Fogli Tipo:

Foglio Tipo T 2171 - con valvola a globo Tipo 2431 K e Tipo 2432 K.

Foglio Tipo T 2172 - con valvola a globo Tipo 2435 K, Tipo 2436 K e Tipo 2437 K.

Foglio Tipo T 2173 - con valvola a tre vie Tipo 2433 K.

Funzionamento (Fig. 5)

I limitatori di sicurezza (STB) sono dotati di un sensibile (11) che funziona secondo il principio di assorbimento.

La temperatura del fluido genera nel sensibile una pressione corrispondente al valore reale. Mediante il capillare (10) questa pressione viene trasmessa su un soffiutto e trasformata -in funzione del valore limite (12) - in una forza di posizionamento. Nel caso in cui il valore reale della temperatura supera il valore limite tarato, o si rompe il capillare o si ha una perdita nel sensibile, scatta il meccanismo delle molle nel corpo di lavoro (9). Questo meccanismo sposta l'astina della molla (8) e l'asta dell'otturatore collegata chiudendo e bloccando la valvola. Se la temperatura rimane inferiore al valore limite e l'errore è stato rimosso, è possibile sbloccare e riattivare il limitatore mediante una leva appropriata.

Numero di registrazione dei dispositivi omologati secondo DIN 3440 :

Sono disponibili a richiesta il numero di registrazione delle valvole Tipo 2431 K, Tipo 2432 K, Tipo 2433 K, Tipo 2435 K e Tipo 2437 K, il termostato di sicurezza Tipo 2439 K o il termostato di regolazione Tipo 2430 K.

Installazione

Valvole

I limitatori di sicurezza devono essere montati su tubazioni orizzontali. L'attacco del termostato deve essere orientato verso il basso - per i Tipi 2431 K, 2432 K, 2433 K e 2436 K possono essere applicati altri modi d'installazione per temperature fino a 110 °C -. La direzione della portata deve corrispondere alla freccia indicata sul corpo della valvola.

Capillare

Il capillare deve essere disposto in modo che il campo della temperatura ambiente max. ammessa non venga superato, che non si verifichino oscillazioni di temperatura nè danni meccanici. Il raggio min. di curvatura è di 50 mm.

Sensibile

Il sensibile può essere installato in qualsiasi posizione. Deve essere immerso nel fluido da regolare per tutta la sua lunghezza attiva. Il luogo d'installazione deve essere scelto in modo che non si verifichino nè surriscaldamenti nè notevoli tempi morti.

E' ammessa solo la combinazione di materiali simili, p.es. scambiatori di calore in acciaio inox. con guaine in acciaio inox. WN 1.4571.

Dispositivi d'installazione particolari secondo VdTÜV:

I limitatori di sicurezza (STB) Tipo .../2439 K devono essere dotati di una guaina originale SAMSON.

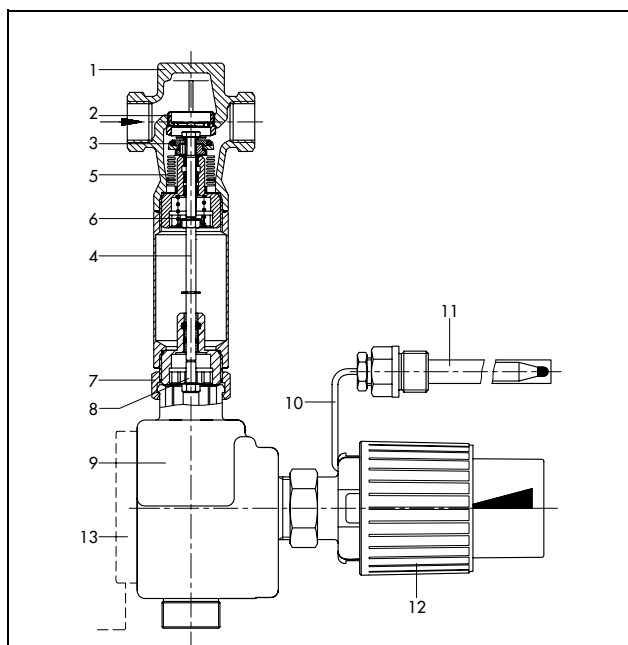


Fig. 5 - Limitatore di sicurezza (STB) Typ 2435 K/2439 K

Valvola Tipo 2435 K

- 1 corpo valvola
- 2 seggio (sostituibile)
- 3 otturatore
- 4 asta otturatore
- 5 soffiutto di bilanciamento
- 6 molla della valvola
- 7 collegamento valvola - attacco termostato

Termostato di sicurezza Tipo 2439 K

- 8 punta meccanismo a molla
- 9 attacco termostato con molla
- 10 capillare
- 11 sensibile con guaina
- 12 taratore valore limite
- 13 generatore (facoltativo)

Versione speciale

- Valore Kvs ridotto per DN 15 o G 1/2
- Capillare lungo 5 m
- Guaina in acciaio CrNiMo G 1/2
- Con segnalatore elettrico

Combinazioni

- STB con termostato di regolazione Tipo 2430 K (TR/STB)
- STB con pressostato Tipo 2400 K (STB/DB)
- STB con regolatore di pressione-/di portata

Testo d'ordinazione

Limitatore di sicurezza Tipo ... /2439 K

Con valvola Tipo ..., G ..., DN ..., - per i Tipi 2432 K/2437 K

Con estremità a saldare /estremità da avvitare / flange, PN..., Kvs ...

Con termostato di sicurezza Tipo 2439 K

Valore limite tarato/piombato a ...°C

A richiesta versioni speciali, accessori

Tabella 1 · Dati tecnici · Pressioni in bar (sovrapressione)

| Valvola | Tipo | 2431 K | 2433 K | 2435 K | 2436 K ¹⁾ | 2432 K ¹⁾ | 2437 K ¹⁾ | |
|---------------------------------------|------|--------------------------------|-------------------|--------|----------------------|----------------------|----------------------|--------------------|
| Attacco | G | G 1/2 ÷ G 1 filetto interno | | | - | - | - | |
| Diametro nominale | DN | - | 15 ÷ 50 | - | - | 32 ÷ 50 | 15 ÷ 25 32 ÷ 50 | 15 ÷ 25 32 ÷ 50 |
| Pressione nominale | PN | 25 | 25 | 25 | 16 | 25 | 25 | 25 |
| Temperatura max. ammissa | °C | 150 | | 200 | 150 | | 150 | 200 |
| Pressione differenziale max. | Δ p | 20 | 4,4 ²⁾ | 16 | 16 | 8 | 20 12 | 16 8 |
| Valori Kvs per ... | | | | | | | | |
| Attacco | G | 1/2 | 3/4 | 1 | - | - | - | - |
| Diametro nominale | DN | 15 | 20 | 25 | 32 | 40 | 50 | |
| Valori Kvs per Tipo 2433 K | | 4 | 6,3 | 8 | 10 | 12,5 | 16 | |
| Valori Kvs per 2435 K, 2436 K, 2437 K | | 3,2 | 4 | 5 | 10 | 12,5 | 16 | |
| Versioni speciali | | 0,4 · 1,0 · 2,5 ³⁾ | | | - | | | |
| Valori Kvs per Tipo 2431 K, 2432 K | | 3,6 | 5,7 | 7,2 | 10 | 12,5 | 16 | |
| Versioni speciali | | 0,4 · 1,0 · 2,5 | | | - | | | |

¹⁾ DN 32 ÷ 50 anche in versione flangiata. ²⁾ per valori precisi relativi ad altri diametri nom. vedi Foglio Tipo T 2173. ³⁾ solo per Tipo 2436 K

| Termostato di sicurezza Tipo 2439 K per STB | |
|----------------------------------------------------|------------------------------------------------------------------------------------------|
| campo di taratura del valore limite | 40 ÷ 95 °C o 70 ÷ 120 °C ⁴⁾ |
| Temperatura ambiente max. ammissa | 80 °C; con generatore elettrico 60 °C |
| Temperatura max. sul sensibile | 20 °C oltre il valore limite tarato |
| Pressione max. sul sensibile con guaina | 40 bar |
| Commutazione secondo DIN 3440 | 500 |
| Lunghezza capillare | 2 m (versione speciale 5 m) |
| segnalatore elettrico | carico 230 V~, 16 A per carico a resistenza ohmica |
| Termostato Tipo 2430 K per TR | |
| Campo di set point | tarabile con continuità 0 ÷ 35 °C, 25 ÷ 70 °C, 40 ÷ 100 °C, 50 ÷ 120 °C o 70 ÷ 150 °C |
| Temperatura ambiente max. ammissa | max. 80 °C |
| Temperatura max. sul sensibile | 50 °C oltre il valore di set point tarato |
| Pressione max. sul sensibile | 40 bar |
| Lunghezza capillare | 2 m (versione speciale 5 m) |

⁴⁾ a richiesta valori limiti più elevati

Tabella 2 · Materiale: Nr. materiale secondo DIN EN

| Valvola | Tipo | 2431 K | 2432 K | 2435 K | 2436 K | 2437 K | 2433 K | |
|------------------------------------------------------------------------------------|------|--------------------------------------------------------------------------------------|--------|----------------------|--------|--------|--------|----------------------------------------|
| Corpo | | bronzo rosso Rg 5 (CC491K) ¹⁾ | | | | | | |
| Seggio | | acciaio inox. 1.4571 | | | | | | integrato nel corpo |
| Otturatore | | acciaio inox. 1.4305 ²⁾ con ottone ³⁾ e tenuta morbida in EPDM | | | | | | CuZn40 ³⁾ ten. morbida EPDM |
| Molla della valvola | | acciaio inox. 1.4310 | | | | | | |
| Soffietto di bilanciamento | | - | - | acciaio inox. 1.4571 | | | - | |
| Termostato di sicurezza Tipo 2439 K per STB e termostato Tipo 2430 K per TR | | | | | | | | |
| Attacco termostato Tipo 2439 K | | PETP, rinforzati con fibre di vetro | | | | | | |
| Taratore di set point | | PETP, rinforzati con fibre di vetro | | | | | | |
| Sensibile | | rame | | | | | | |
| Capillare | | rame | | | | | | |
| Guaina | | rame o acciaio inox. 1.4571 | | | | | | |

¹⁾ per Tipo 2436 K G 1/2 ÷ G 1: ottone CuZn37Pb (CW604N); Tipo 2432/36/37 K in DN 32/40/50 anche con corpo flangiato in EN-JS1049 (GGG-40.3)

²⁾ per versione speciale per olio (ASTM I, II, III): FPM tenuta morbida in (FKM)

³⁾ tutti i materiali in ottone resistenti alla dezincazione

Tabella 3 - Dimensioni in mm e pesi
Tipo 2431 K/2439 K · 2433 K/2439 K · 2435 K/2439 K
2436 K/2439 K

| Attacco | G 1/2 | G 3/4 | G 1 |
|--------------------------------|-------|-------|-----|
| Scartamento | 65 | 75 | 90 |
| Tipo 2431 K/2439 K altezza H | 170 | | |
| Tipo 2433 K/2439 K altezza H | 165 | | |
| Tipo 2433 K/2439 K altez. H1 | 40 | | |
| Tipo 2435 K/2439 K altezza H | 255 | | |
| Tipo 2436 K/2439 K altezza H | 180 | | |
| Tipo 2431 K/2439 K peso ca. kg | 1,9 | 2,0 | 2,1 |
| Tipo 2433 K/2439 K peso ca. kg | 2,1 | 2,2 | 2,3 |
| Tipo 2435 K/2439 K peso ca. kg | 2,4 | 2,5 | 2,6 |

Tipo 2432 K/2439 K · 2433 K/2439 K · 2436 K/2439 K
K2437 K/2439 K

| Diametro nominale DN | 15 | 20 | 25 | 32 | 40 | 50 | |
|-------------------------------|-----------------------|-------|------|---------|---------|------|------|
| Diametro tubo d | 21,3 | 26,8 | 32,7 | 42 | 48 | 60 | |
| Chiave SW | 30 | 36 | 46 | 59 | 65 | 82 | |
| Scartamento | 65 | 70 | 75 | 100 | 110 | 130 | |
| L1 con estremità a saldare | 210 | 234 | 244 | 268 | 294 | 330 | |
| L2 con estremità da avvitare | 129 | 144 | 159 | 180 | 196 | 228 | |
| L3 con flange | 130 | 150 | 160 | 180 | 200 | 230 | |
| Filetto esterno A | G 1/2 | G 3/4 | G 1 | G 1 1/4 | G 1 1/2 | G 2 | |
| Tipo 2432 K/2439 K altezza H | 175 | | | 225 | | | |
| Tipo 2432 K/2439 K altezza H1 | 30 | | | 55 | | | |
| Tipo 2433 K/2439 K altezza H | 171 | | | 181 | | | |
| Tipo 2433 K/2439 K altezza H2 | 112 | 122 | 124 | 144 | 157 | 165 | |
| Tipo 2433 K/2439 K altezza H3 | 72 | 77 | 82 | 100 | 108 | 114 | |
| Tipo 2433 K/2439 K altezza H4 | 72 | 80 | 82 | 105 | 110 | 115 | |
| Tipo 2436 K/2439 K altezza H | - | | | 195 | | | |
| Tipo 2436 K/2439 K altezza H1 | - | | | 95 | | | |
| Tipo 2437 K/2439 K altezza H | 255 | | | 305 | | | |
| Tipo 2437 K/2439 K altezza H1 | 30 | | | 55 | | | |
| Peso, ca. kg | | | | | | | |
| Tipo 2432 K/2439 K con ... | estremità a saldare | 2,2 | 2,5 | 2,8 | 4,9 | 5,5 | 7,3 |
| | estremità da avvitare | 2,1 | 2,4 | 2,7 | 4,7 | 5,4 | 7,3 |
| | flange | 3,6 | 4,5 | 5,3 | 8,0 | 9,5 | 11,3 |
| Tipo 2433 K/2439 K con ... | estremità a saldare | 2,8 | 3,1 | 3,3 | 4,6 | 4,9 | 6,2 |
| | estremità da avvitare | 2,8 | 3,1 | 3,3 | 4,6 | 4,9 | 6,2 |
| | flange | 4,9 | 6,1 | 7,1 | 9,4 | 10,9 | 13,7 |
| Tipo 2436 K/2439 K con ... | estremità a saldare | | | | 3,8 | 4,2 | 4,6 |
| | estremità da avvitare | | | | 3,8 | 4,2 | 4,6 |
| | flange | | | | 7,0 | 8,2 | 9,6 |
| Tipo 2437 K/2439 K con... | estremità a saldare | 2,4 | 2,7 | 3,0 | 5,2 | 5,9 | 7,8 |
| | estremità da avvitare | 2,3 | 2,6 | 2,9 | 5,5 | 5,9 | 7,8 |
| | flange | 3,8 | 4,7 | 5,5 | 8,2 | 9,7 | 11,7 |

Ci riserviamo il diritto di modifica

Dimensioni

Limitatore di sicurezza (STB)

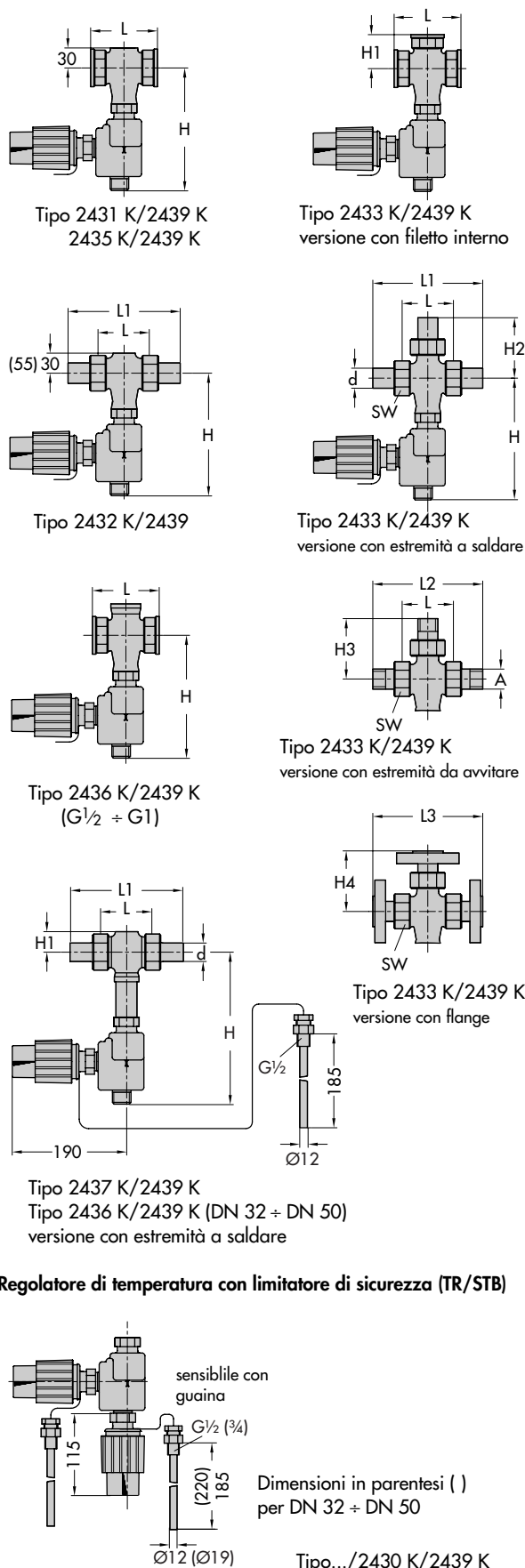


Fig. 6 - Dimensioni



SAMSON Srl
 Via Figino 109 · 20016 Pero (Mi)
 Tel: +39 02.33.91.11.59 · Fax: +39 02.38.10.30.85
 Internet: <http://www.samson.it>