

Regulatory ciśnienia bezpośredniego działania

Reduktor ciśnienia pary typu 39-2



Wykonanie wg ANSI

Zastosowanie

Wartości zadane w zakresie od **0,3 psi** do **230 psi (0,02 bar do 16 bar)**; zawory o średnicach nominalnych od **DN 1/2" do DN 2"** (DN 15 do DN 50); ciśnienie nominalne **Class 150 i 300 (PN 16 i PN 25)**; dla pary wodnej o temperaturze do **max. 660°F (350°C)**.

Wzrost ciśnienia za zaworem powoduje jego zamykanie.



Reduktor ciśnienia pary typu 39-2 reguluje ciśnienie pary wodnej za zaworem do nastawionej wartości zadanej.

Urządzenie charakteryzuje się następującymi właściwościami:

- nie wymagający konserwacji regulator proporcjonalny bezpośredniego działania,
- wymienny siłownik i sprężyny nastawcze,
- szczelnie zamykający zawór jednogniazdowy z odciążeniem ciśnieniowym i beztarciowym uszczelnieniem trzpienia grzyba za pomocą mieszka odciążającego ze stali nierdzewnej,
- wszystkie elementy wchodzące w kontakt z medium nie zawierają metali kolorowych.

Wykonania

Reduktor ciśnienia pary typu 39-2, składa się z: zaworu regulacyjnego o korpusie ze staliwa, siłownika z membraną roboczą z kauczuku etylenowo-propylenowego (EPDM), naczynia wyrównawczego i złączki gwintowanej do podłączenia przewodu impulsowego i jest przeznaczony dla pary wodnej o temperaturze do 660°F (350°C).

Wykonanie specjalne

Z rozdzielaczem strumienia Sł I dla redukcji poziomu szumów. Szczegóły patrz karta katalogowa T 8081. Przy późniejszym montażu rozdzielacza należy wymienić gniazdo zaworu.

Sposób działania (rys. 2)

Medium przepływa przez zawór w kierunku zgodnym ze wskazaniem strzałki na korpusie. O wielkości przepływu, a tym samym wartości ciśnienia za zaworem decyduje położenie grzyba (3) w stosunku do gniazda (2).

Trzpień grzyba (5) jest połączony z trzpieniem (11) siłownika (10).

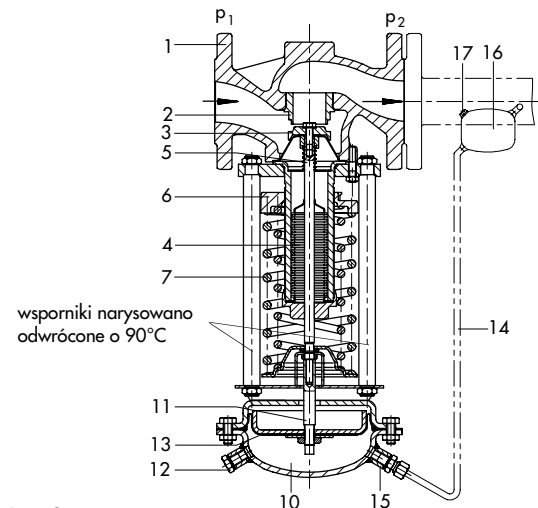
W celu regulacji ciśnienia sprężyny (7) i nastawnik wartości zadanej (6) napinają wstępnie membranę roboczą (13), wskutek czego przy braku ciśnienia ($p_1 = p_2$) siła napięcia sprężyny utrzymuje zawór w położeniu otwartym.

Regulowane ciśnienie zredukowane (p_2) przenoszone jest przez przewód impulsowy (14) na membranę roboczą (13) i przekształcane na siłę nastawczą, służącą do zmiany położenia grzyba w zależności od napięcia sprężyny. Napięcie sprężyny regulowane jest za pomocą nastawnika wartości zadanej (6).

Odciążony ciśnieniowo zawór regulacyjny wyposażony jest w mieszek metalowy ze stali nierdzewnej (4), na którego zewnętrznej stronie działa ciśnienie p_1 przed zaworem, znosząc siłę wytwarzaną przez nie na grzybie. Ciśnienie za zaworem równoważone jest na powierzchni roboczej membrany siłownika.



Rys. 1 - Reduktor ciśnienia pary typu 39-2



Rys. 2
Sposób działania reduktora ciśnienia pary typu 39-2

1	korpus zaworu	7	sprężyny nastawcze	14	przewód impulsowy (we własnym zakresie)
2	gniazdo (wymienne)	10	siłownik	15	przyłącze przewodu impulsowego (złączka gwintowana z kryzą)
3	grzyb	11	trzpień siłownika	16	naczynie kondensacyjne
4	mieszek metalowy	12	śruba odpowietrzająca (tylko dla 640 cm ²)	17	korek wlewowy
5	trzpień grzyba	13	membrana robocza		
6	nastawnik wartości zadanej				

Tabela 1 · Dane techniczne · Wszystkie wartości ciśnienia są podane jako nadciśnienie

Średnica nominalna DN	1/2" do 2"
	15 do 50
Ciśnienie nominalne	Class 150 lub 300
	PN 16 lub 25 (według DIN 2401)
Zakres temperatury	zob. wykres ciśnienia i temperatury
grzyb zaworu	z uszczelnieniem metal na metal do 660°F (350°C)
siłownik z naczyniem kondensacyjnym	dla pary o temp. do 660°F (350°C)
Max. dop. różnica ciśnień Δp	360 psi (25 bar)
Zakresy wartości zadanej	0,3 do 3,5 psi; 1,5 do 8,5 psi; 3 do 17 psi; 10 do 35 psi; 30 do 75 psi; 65 do 145 psi; 115 do 230 psi
	0,02 do 0,25 bar; 0,1 do 0,6 bar; 0,2 do 1,2 bar; 0,8 do 2,5 bar; 2 do 5 bar; 4,5 do 10 bar; 8 do 16 bar
Przeciek	≤ 0,05% wartości współczynnika C _v (K _{vs})
Przyporządkowanie napięcia sprężyny zaworu F i powierzchni membrany A	zob. tabela 4 · Wymiary i ciężar

Tabela 2 · Materiały (WN = numer materiału wg normy DIN)

Zawór	
Korpus	stalowo A 216 WCB
Max. dop. temperatura	660°F (350°C)
Gniazdo i grzyb	stal nierdzewna WN 1.4006
Mieszek metalowy	stal nierdzewna WN 1.4571
Uszczelka	grafit z nośnikiem metalowym
Siłownik	
Korpus membrany	blacha stalowa St 37-2
Membrana	kauczuk etylenowo-propylenowy EPDM z wkładką tekstylną
Dop. temperatura otoczenia	176°F (80°C)

Tabela 3 · Współczynniki C_v i K_{vs}

Średnica nominalna DN		Średnica gniazda Ø w mm		Współczynniki przepływu ¹⁾			
				wykonanie standardowe		z rozdzielaczem strumienia	
cal	mm	cal	mm	C _v	K _v	C _v I	K _{vs} I
1/2"	15	0,866	22	3,7	3,2	2,5	2,2
3/4"	20	0,866	22	6	5	4	3,5
1"	25	0,866	22	9,4	8	6,3	5,5
1 1/2"	40	1,575	40	23	20	18	15
2"	50	1,575	40	37	32	26,5	23

¹⁾ parametry dla obliczania poziomu szumów według VDMA 24 422 – wydanie 1989 -
C_vI - C_{vs}I - lub K_{vs}I · K_{vs} - po zamontowaniu rozdzielacza strumienia St I.

Współczynniki przepływu

Współczynnik przepływu C_v I, K_{vs} I oraz C_v, K_{vs} po zamontowaniu rozdzielacza strumienia St I.

Rozdzielacz strumienia powoduje obniżenie poziomu hałasu i chroni korpus zaworu przed zużyciem się wskutek oddziaływania przepływającego strumienia medium.

Dopiero przy około 80% skoku zaworu zauważa się odchylenie charakterystyki przepływu od zaworów bez rozdzielacza strumienia.

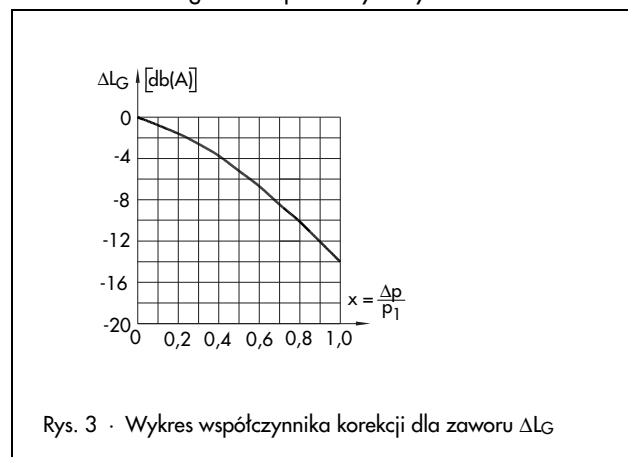
Parametry dla obliczenia przepływu zgodnie z normą DIN IEC 534, część 2.1 i 2.2

$$F_L = 0,95 \quad X_T = 0,75$$

Współczynnik korekcji dla zaworu

ΔL_G – dla gazów i pary:

Wartości zgodnie z poniższym wykresem



Montaż

- W rurociągach poziomych, po obu stronach zaworu z lekkim spadkiem (odprowadzanie kondensatu).
- Kierunek przepływu medium zgodny ze wskazaniem strzałki na korpusie zaworu.
- Siłownik skierowany ku dołowi.
- Odbiór ciśnienia ok. 3,3 stopy (1 m) za zaworem, przewód impulsowy (rurka $\frac{3}{8}$ ") dostarczany i podłączany we własnym zakresie.
- W celu odbioru pary o zwiększonej objętości można za zaworem podłączyć przewód o większym przekroju.

Wyposażenie dodatkowe

- Złączka gwintowana do podłączenia przewodu impulsowego
- Naczynie kondensacyjne do odbioru kondensatu i zabezpieczenia membrany roboczej przed zbyt wysoką temperaturą; z lejkiem wlewowym

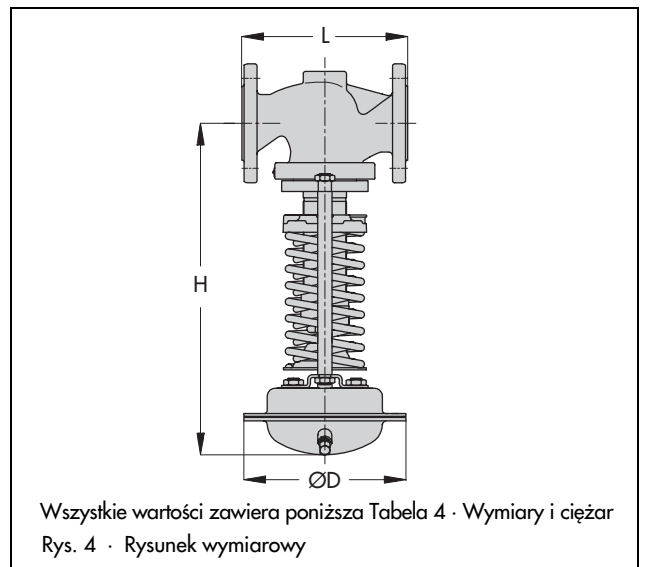


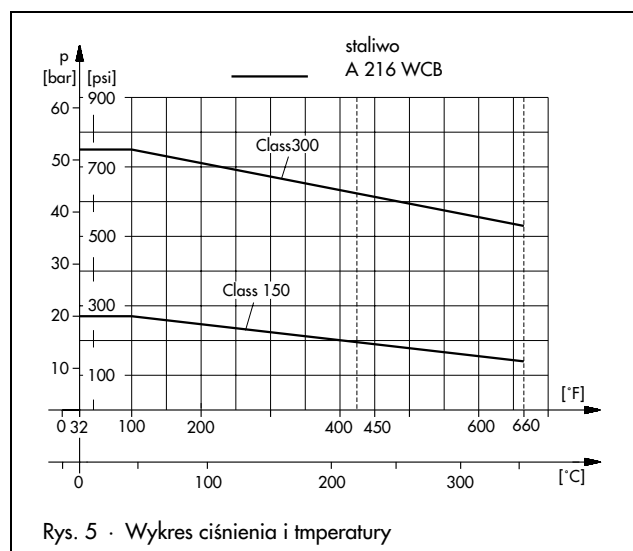
Tabela 4 Wymiary i ciężar

Przyłącza DN	cal	$\frac{1}{2}$ "	$\frac{3}{4}$ "	1"	1½"	2"	
	mm	15	20	25	40	50	
Długość zabudowy L	Class cal	–	–	7,25	8,75	10	
	125 mm	–	–	184	222	254	
	Class cal	7,25	7,25	7,25	8,75	10,00	
	150 mm	184	184	184	222	254	
	Class cal	7,50	7,63	7,75	9,25	10,50	
	300 mm	191	194	197	235	267	
Zakres wartości zadanych	wymiary w calach/mm, napięcie sprężyny w N						
0,3 ... 3,5 psi 0,02 ... 0,25 bar	wysokość zabudowy H	16,73"/425 mm			18,9"/480		
	korpus membrany	Ø D = 14,96"/380 mm, A = 99,2 in ² /640 cm ²					
	napięcie sprężyny F	1750 N					
1,5 ... 8,5 psi 0,1 ... 0,6 bar	wysokość zabudowy H	16,73"/425 mm			18,9"/480		
	korpus membrany	Ø D = 14,96"/380 mm, A = 99,2 in ² /640 cm ²					
	napięcie sprężyny F	4400 N					
3 ... 17 psi 0,2 ... 1,2 bar	wysokość zabudowy H	16,14"/410			18,11"/460		
	korpus membrany	Ø D = 11,22"/285 mm, A = 49,6 in ² /320 cm ²					
	napięcie sprężyny F	4400 N					
10 ... 35 psi 0,8 ... 2,5 bar	wysokość zabudowy H	16,14"/410			18,3"/465		
	korpus membrany	Ø D = 8,86"/225 mm, A = 24,8 in ² /160 cm ²					
	napięcie sprężyny F	4400 N					
30 ... 75 psi 2 ... 5 bar	wysokość zabudowy H	15,35"/390			17,52"/445		
	korpus membrany	Ø D = 6,69"/170 mm, A = 12,4 in ² /80 cm ²					
	napięcie sprężyny F	4400 N					
65 ... 145 psi 4,5 ... 10 bar	wysokość zabudowy H	15,35"/390			17,52"/445		
	korpus membrany	Ø D = 6,69"/170, A = 6,2 in ² /40 cm ²					
	napięcie sprężyny F	4400 N					
115 ... 230 psi 8 ... 16 bar	wysokość zabudowy H	15,35"/390			17,52"/445		
	korpus membrany	Ø D = 6,69"/170 mm, A = 6,2 in ² /40 cm ²					
	napięcie sprężyny F	8000 N					
Zakres wartości zadanych	Ciężar zaworu w funtach i kg						
0,3 ... 8,5 psi 0,02 ... 0,6 bar	ciężar dla ciśnienia Class 125/150 ¹⁾ ok.	lb	47	49	49	67	75
		kg	21	22	22	30	34
1,5 ... 17 psi 0,1 ... 1,2 bar		lb	36	38	38	54	63
		kg	16	17	17	24	28
10 ... 35 psi 0,8 ... 2,5 bar		lb	32	34	34	49	57
		kg	14	15	15	22	26
30 ... 230 psi 2 ... 16 bar		lb	27	30	30	48	54
		kg	12	13	13	21	24

¹⁾ +10% dla Class 300

Wykres ciśnienia i temperatury

Dopuszczalne ciśnienie, różnice ciśnień i temperatury ograniczone są przez niniejszy wykres.



Tekst zamówienia

Reduktor ciśnienia pary typu 39-2

DN ...

Class (PN) ...

Zakres wartości zadanej ... psi (bar)

ew. wyposażenie dodatkowe ...

wykonanie specjalne ...

Zmiany techniczne zastrzeżone

DF 11/03



SAMSON Sp. z o.o.

AUTOMATYKA I TECHNIKA POMIAROWA
02 - 180 Warszawa · Al. Krakowska 197
Tel. (0 22) 57 39 777 · Fax (0 22) 57 39 776
E-mail: samson@samson.com.pl

SAMSON AG

MESS- UND REGELTECHNIK
D-60019 Frankfurt am Main 1
Weismüllerstraße 3 · Postfach 10 19 01
Tel. (0 69) 4 00 90

T 2508 PL