

Selvvirkende ventil

Universal-reduktionsventil Type 41-23



Anvendelse

Trykkræfter fra **5 mbar** til **28 bar**

Ventilstørrelse DN 15 til 100 · Tryktrin **PN 16** til **40** for flydende medier. Gas- og dampformige medier op til max. **350 °C**.



Ventilen **lukker**, når trykket efter ventilen stiger.

Karakteristika

- Vedligeholdelsesvenlig P-Regulator, selvvirkende
- Friktionsfri keglestangtætning med korrosionsfast stålbelæg
- Styreledning for direkte trykmåling i huset (Ekstra tilbehør)
- Ændring af setpunkt på kun en møtrik
- Udskiftelig aktuator og fjeder
- Fjederbelastet enkeltædeventil med trykafledning¹⁾ via en korrosionsfast stålbelæg
- Kan leveres med blød tætning på keglen
- Støjsvag normalkegle – Specialudførelse med støjdæmper St I eller St III (DN 65 til 100) for yderligere støjræduktion (Se Typeblad T 8081)

Udførelse

Reduktionsventil for reduktion af tilgangstrykket p_1 til en indstillet værdi. Ventilen lukker når tilgangstrykket stiger.

Type 41-23 · Standardførelse

Ventil Type 2412 · Ventil DN 15 til 100 · med metallisk tætnende kegle

Hus af støbejern EN-JL1040, Sfærogods EN-JS1024, Stålgods 1.0619 eller CrNiMo-Stål 1.4581

Aktuator **Type 2413** med EPDM-rullemembran og forskrning · alle mediumberørte dele er rustfrie

Andre muligheder

Millibar reduktionsventil (DN 15 til 80)

– for tryk på 5 til 50 mbar

Reduktionsventil for lavt flow

– Ventil med mikrotrim ($K_{VS} = 0,001$ til $0,01$) eller K_{VS} i specialudførelse (reduceret)

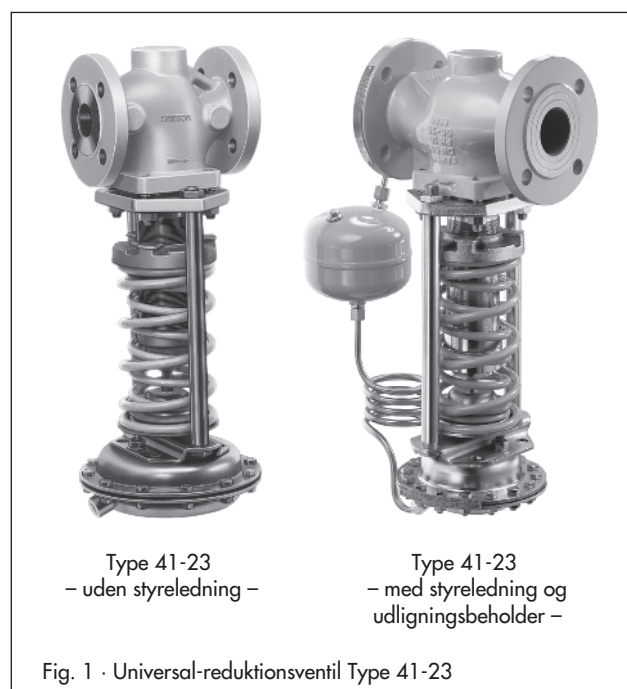
Dampreduktionsventil

– Med udligningsbeholder for vanddamp op til max. $350 °C$

Sikkerhedsreduktionsventil

– med lækagetilslutning og tætning eller dobbeltmembran og membranbrudsvisning

¹⁾ ved $K_{VS} \leq 2,5$: uden aflastningsbælg



Type 41-23
– uden styreledning –

Type 41-23
– med styreledning og
udligningsbeholder –

Fig. 1 · Universal-reduktionsventil Type 41-23

Specialudførelse

- Styreledning til direkte trykmåling på huset (tilbehør)
- FPM-rullemembran for olie (ASTM I, II, III)
- Olie- og fedtfri iht. VBG 62 med NBR-membran
- EPDM-Membran med PTFE-Beskyttelsesfolie
- Aktuator for setpunktindstilling (Autoklaveregulering)
- Bælgaktuator for ventilstørrelse DN 15 til 100 · Setpunktområdet 5 til 10, 10 til 22, 20 til 28 bar · Bælg i materiale 1.4301, 1.4571, 1.0305 (St 35.8), Bælg i 1.4571
- Ventil med støjdæmpning St I eller St III (DN 65 til 100) for støjsvag drift ved damp eller gasser
- Alle mediumberørte dele i korrosionsfast udførelse min. 1.4301 for PN 16 til PN 40
- Sæde og kegle i Cr-Stål rustfri med PTFE-tætning (max. $220 °C$) · med EPDM-tætning (max. $150 °C$)
- Olie- og fedtfri
- Mediumberørende kunststofdele i FDA-konform
- Sæde og kegle forstærket for slidende drift
- Udførelse iht. ANSI

Virkemåde (Fig. 2)

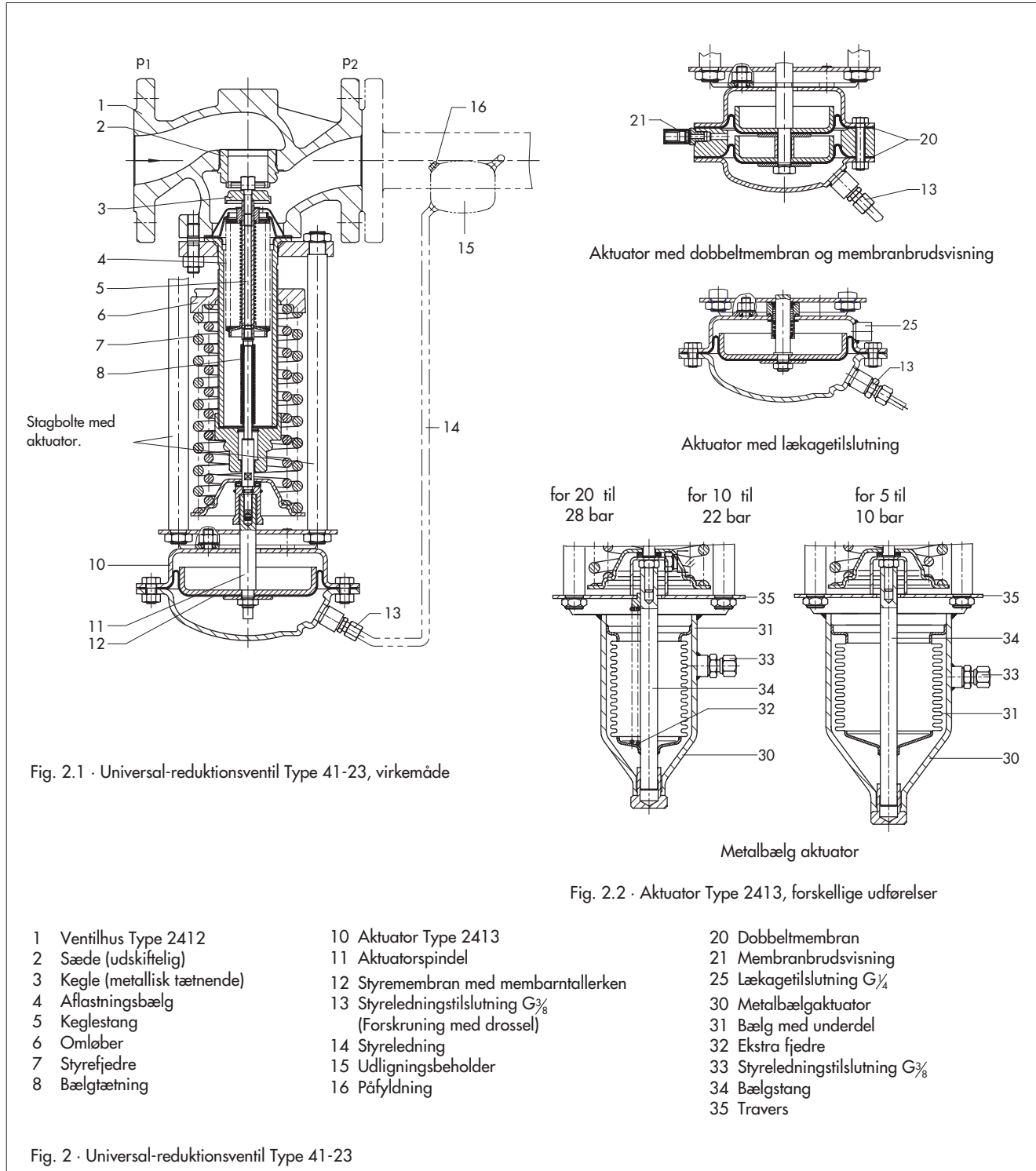
Ventilen (1) gennemstrømmes i pileretningen. Ventilkeglens (3) stilling bestemmer flowet mellem ventilens kegle og sæde (2). Keglestang (5) med kegle er forbundet med med aktuatorens (10) keglestang (11).

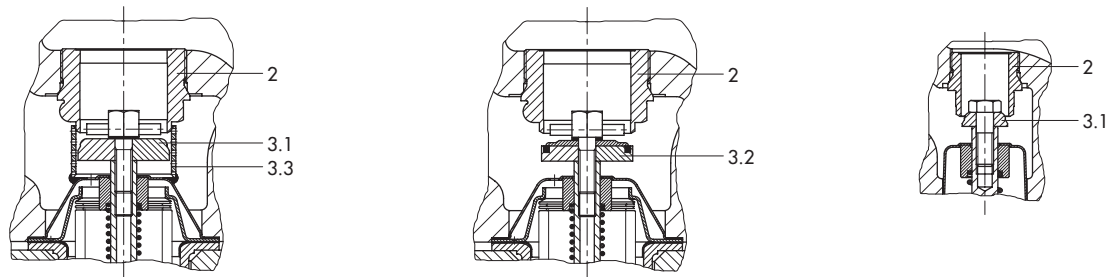
Til trykregulering forspændes membranen (12) via fjedrene (7) og omløberen (6), så at ventilen i trykløs tilstand ($p_1 = p_2$) er åben vha. fjederkraften.

Det reducerede p_2 tryk, måles af styreledningen (14), overføres til membranen (12) og konverteres til en styrekraft. Denne stiller,

afhængig af fjederkraften (7), ventilkeglen (3). Fjederkraften er indstillig med omløberen (6). Stiger p_2 trykket over det indstillede setpunkt, lukker ventilen proportionalt med denne trykændring.

Den aflastede ventil er udstyret med en aflastningsbælg (4), som indvendigt belastes af p_2 -trykket og udvendigt af p_1 -trykket.





Kegle metallisk-tætnende,
med støjdæmper St I

Kegle med blød tætning

Ventil for små flowmængder – $Kvs \leq 2,5$ –
uden aflastningsbælg

2 Sæde
3.1 Kegle metallisk-tætnende

3.2 Kegle blød tætning
3.3 Støjdæmper

Fig. 3 · Universal reduktionsventil Type 41-23, Teknisk fremstilling

Tabel 1 · Tekniske data · Alle tryk i bar (Overtryk)

Ventil		Type 2412		
Tryktrin	PN	16, 25 eller 40 (Iht. DIN 2401)		
Størrelse	DN	15 til 50	65 til 80	100
Max. till. differenstryk	Δp	25 bar ¹⁾	20 bar ¹⁾	16 bar
Temperaturområde		Se "Fig 6 · Tryk-Temperatur-Diagram"		
Ventilkegle		Metallisk-tætnende: max. 350 °C · Blød tætning, PTFE: max. 220 °C · Blød tætning, EPDM: max. 150 °C Blød tætning, NBR: max. 60 °C		
Lækage		Metallisk-tætnende: Lækageklasse I $\leq 0,05\%$ af Kvs -Wert Blød tætning: Lækageklasse IV		
Aktuator		Type 2413		
Setpunkts område		5 til 30 mbar ²⁾ · 25 til 50 mbar ²⁾ · 0,05 til 0,25 bar · 0,1 til 0,6 bar · 0,2 til 1,2 bar 0,8 til 2,5 bar · 2 til 5 bar · 4,5 til 10 bar · 8 til 16 bar · 5 til 10 bar ³⁾ · 10 til 20 bar ³⁾ · 20 til 28 bar ³⁾		
Max. till. tryk på aktuatoren		1,5 · max. setpunkt ⁴⁾		
Max. till. temperatur		Gasser 350 °C, dog max. 80 °C på aktuatoren · Flydende medier 150 °C, med udligningsbeholder max. 350 °C Damp med udligningsbeholder max. 350 °C		

¹⁾ For millibar reduktionsventil max. till. differenstryk Δp : 10 bar · ²⁾ Kun for millibar reduktionsventil

³⁾ Med metalbælg aktuator · ⁴⁾ Millibarreduktionsventil: Max. 0,5 bar

Tabel 2 · Materiale · Materialenummer iht. DIN EN, DIN-betegnelser i parentes ()

Ventil		Typ 2412			
Tryktrin		PN 16	PN 25	PN 40	PN 40
Max. Till. temperatur		300 °C	350 °C	350 °C	350 °C
Hus		Støbejern EN-JL1040 (GG-25)	Sfærogods EN-JS1024 (GGG-40.3)	Stålgods 1.0619 (GS-C 25)	Rustfast 1.4581
Sæde		CrNi-Stål			CrNiMo-Stahl
Kegle					
-Med blød tætning		PTFE med 15 % Glasfiber · EPDM · NBR			
Styrebøsning		PTFE/Grafit			
Aflastningsbælg og bælg-tætning		Korrosionsfast stål 1.4571			
Aktuator		Type 2413			
Membranskål		Stål DD11 (StW22) ¹⁾			
Membran		EPDM med indvævning ²⁾ · FPM for olie · NBR · EPDM med PTFE-beskyttelsesfolie			

¹⁾ CrNi-Stål ved rustfri udførelse

²⁾ Standardudførelse; andet under "specialudførelse"

Tabel 3 · K_{Vs}-værdi og z-værdi

DN	Sæde- Ø i mm	K _{Vs} ²⁾		K _{Vs} I ¹⁾	K _{Vs} III ¹⁾	z ¹⁾
		Normaldførelse	Specialudførelse	Med støjdæmpning		
15	6		0,1 · 0,4 ²⁾	–		0,65
	22	4	1 · 2,5	3	–	
20	6		0,1 · 0,4 ²⁾	–	–	0,6
	22		1 · 2,5 · 4 · 6,3	–	–	
25	6		0,1 · 0,4 ²⁾	–		0,55
	22		0,1 · 0,4	–		
32	40		6,3			0,55
		16		12	–	
40	40		8			0,45
		20		15	–	
50	40		16			0,4
		32		25	–	
65	65		20			0,4
		50		38	25	
80	65		32			0,35
		80		60	40	
100	89		50			0,35
		125		95	60	

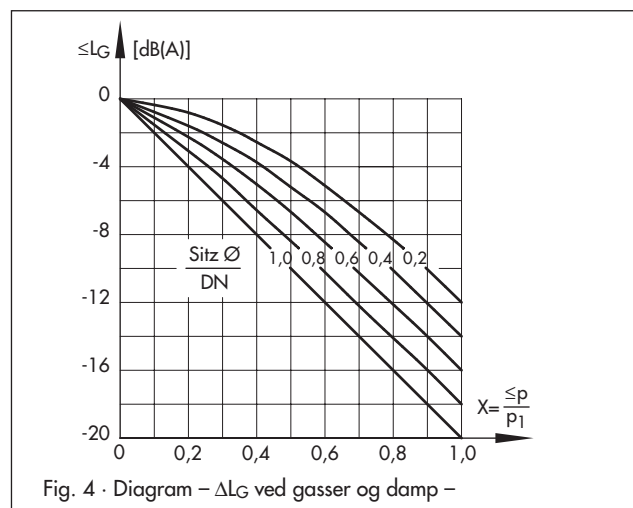
1) Data for støjberegning iht. VDMA 24422 – Udgave 5.79 –

2) Ved K_{Vs} 0,001 til 0,01: Ventil med mikrogarnitur uden aflastningsbælg

Ventilspecifik korrekturled

ΔL_G · ved gasser og dampe:

Værdier iht. nedenstående diagram



ΔL_F · ved flydende medier:

$$\Delta L_F = -10 \cdot (X_F - z) \cdot y$$

med $X_F = \frac{\Delta p}{p_1 - p_v}$ og $y = \frac{K_V}{K_{Vs}}$

Data for flowberegning iht. DIN IEC 534, del 2-1 og 2-2:

$$F_L = 0,95 \quad X_T = 0,75$$

z · Akustisk bestemt armaturstørrelse

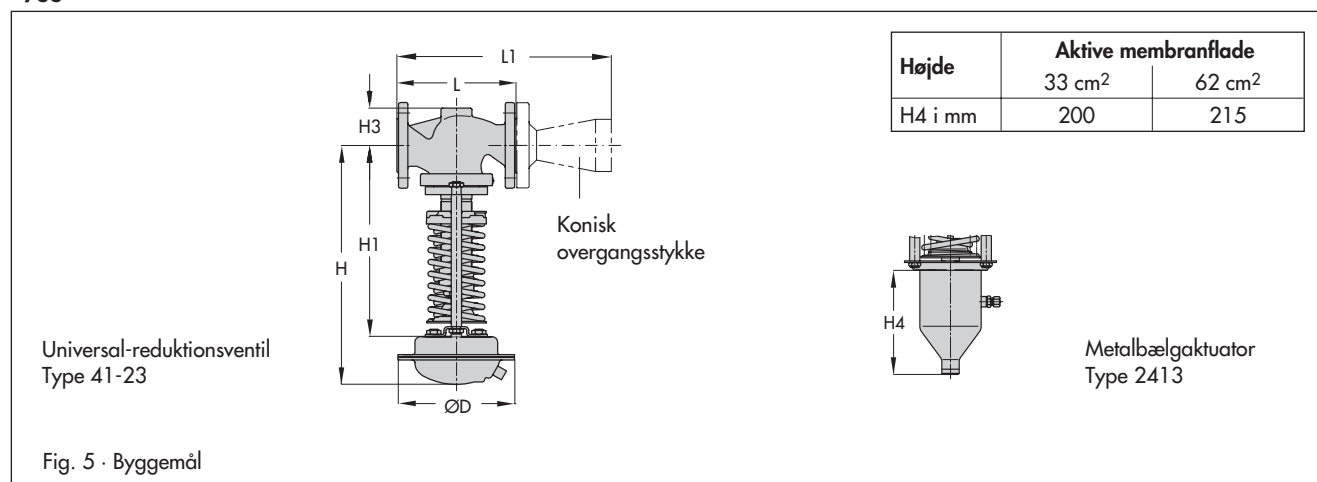
K_{Vs} I , K_{Vs} III · Ved montage af støjdæmper type St I eller St III som støjdæmpende element · Først ved ca. 80 % ventilhub, begynder en afvigelse af flowets karakteristik over ventilen uden støjdæmper.

Tabel 4 · Byggemål og vægt

Reduktionsventil		Type 41-23									
Størrelse		DN	15	20	25	32	40	50	65	80	100
Setpunkts område i bar	Længde L		130	150	160	180	200	230	290	310	350
	Længde L1	PN 16	220	256	278	314	337	380	464	510	556
		PN 40							471		570
	Højde H1			335			390			510	525
Højde H3			55			72			100	120	
0,005 til 0,03	Højde H		435								
	Aktuator		Ø D = 490 mm, A = 1200 cm ²								
	Ventil-fjederkraft F		600 N								
0,025 til 0,05	Højde H		435			490			610		
	Aktuator		Ø D = 490 mm, A = 1200 cm ²								
	Ventil-fjederkraft F		1200 N								
0,05 til 0,25	Højde H		445			500			620		635
	Aktuator		Ø D = 380 mm, A = 640 cm ²								
	Ventil-fjederkraft F		1750 N								
0,1 til 0,6	Højde H		445			500			620		635
	Aktuator		Ø D = 380 mm, A = 640 cm ²								
	Ventil-fjederkraft F		4400 N								
0,2 til 1,2	Højde H		430			480			600		620
	Aktuator		Ø D = 285 mm, A = 320 cm ²								
	Ventil-fjederkraft F		4400 N								
0,8 til 2,5	Højde H		430			485			605		620
	Aktuator		Ø D = 225 mm, A = 160 cm ²								
	Ventil-fjederkraft F		4400								
2 til 5	Højde H		410			465			585		600
	Aktuator		Ø D = 170 mm, A = 80 cm ²								
	Ventil-fjederkraft F		4400 N								
4,5 til 10	Højde H		410			465			585		600
	Aktuator		Ø D = 170 mm, A = 40 cm ²								
	Ventil-fjederkraft F		4400 N								
8 til 16	Højde H		410			465			585		600
	Aktuator		Ø D = 170 mm, A = 40 cm ²								
	Ventil-fjederkraft F		8000 N								
0,005 til 0,05	Vægt for støbejern PN 16 ¹⁾ , ca. kg		28,5	29,5	35,5	37,5	41	57	64	–	
0,05 til 0,6			22,5	23,5	29,5	31,5	35	51	58	67	
0,2 til 2,5			16	18	23,5	25,5	29	45	52	61	
2 til 16			12	13	18,5	21	24	40	47	56	

¹⁾ +10 % for stålgoods PN 40 og sfærogods PN 25

Byggemål



Montage

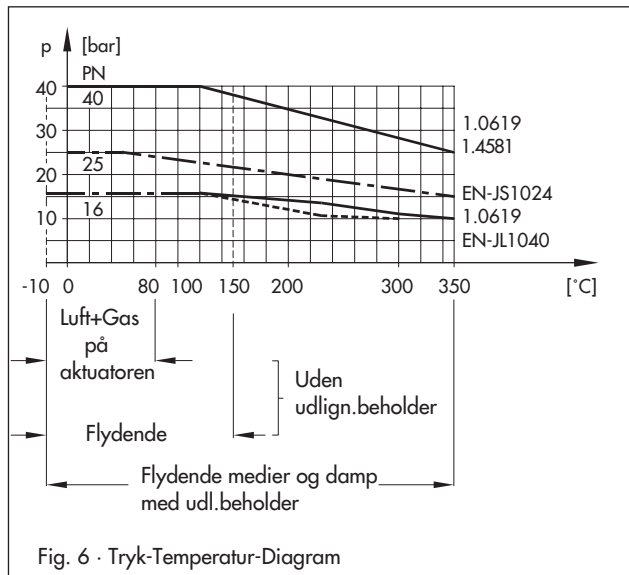
Ventilen monteres med aktuatoren hængende nedad, i vandret rørledning. Kontakt SAMSON hvis anden montageform ønskes.

Flowretningen skal svare til den på ventilen anførte.

- Ventil og aktuator leveres adskilte.
- Styreledningen skal tilpasses montageforholdene, og er ikke inkluderet. På forespørgsel leveres styreledning til direkte trykmåling i huset.

Tryk-Temperatur-Diagram

Ventilens anvendelsesområde, de tilladte tryk og temperaturer findes i nedenstående diagram udfor respektive materiale (iht. DIN 2401).



Tilbehør

- Forskrninger for tilslutning af styreledning $\frac{3}{8}$ " med påfyldningsstuds. Andre forskrninger på forespørgsel.
- Udligningsbeholder til kondensatopbygning samt beskyttelse af styremembranen mod høje temperaturer. Anbefales ved damp og flydende medier med temp. på 150 °C.
- Styreledning – med eller uden udligningsbeholder – for direkte montage på ventil og aktuator (Setpunkt ≥ 2 bar).
- Konisk forlængerstykke til fordobling af afgangsrørets størrelse i størrelserne DN 15/32 til DN 100/200, tryktrin PN 16 eller 40.

Yderligere detaljer om tilbehøret findes på typeblad T 2595.

Bestillingstekst

Universal-reduktionsventil Type 41-23

DN ...

PN ...

Husets materiale ...

KVS-værdi ...

Setpunkt ... bar

Evt. specialudførelse ...

Tilbehør ...

Ret til tekniske ændringer forbeholdes.



SAMSON REGULERINGSTEKNIK A/S
Blokken 55 · 3460 Birkerød · Telefon 45 81 93 01
Messingvej 34 · 8900 Randers · Telefon 86 44 81 66
Internet: <http://www.samson.de>

T 2512 DA