

Alkalmazás

Nyomásszabályozók **5 mbar ... 28 bar** alapjelre · Szelepek **DN 15...100** névleges átmérővel · Névleges nyomás **PN 16 ... 40** · Folyadékokra, gázokra és gőzre **350°C -ig**

A szelep **zár**, ha a nyomás a szelep **után** emelkedik.



Jellemző tulajdonságok

- Karbantartásmentes, közeg által vezérelt P - szabályozó, segédenergiát nem igényel
- Sűrítődásmentes szelepszár-tömítés korrózióálló acél csőmembránnal
- Impulzusvezeték-készlet tartozékként, a szelepházon történő közvetlen nyomáselvételekhez
- Széles alapjel tartomány és kényelmes alapjel beállítás az állítóanyán
- Állítómű és állítórugók cserélhetők
- Rugóterhelésű együlékes szelep, az elő- és utónyomás nyomáskiegyenlítővel¹⁾ korrózióálló acél csőmembránnal
- Szivárgással szembeni fokozott követelményekhez léggyömítésű szelepkúp
- Zajszegény normál szelepkúp · a további zajszint csökkentéshez különleges kivitelű St I vagy St III (DN65...100) áramlásosztóval (vö. Típuslap T 8081 HU)

Kivitelek

Nyomáscsökkentő a p_2 redukált nyomásnak az alapjel értékére történő szabályozására. A szelep zár, ha a nyomás a szelep után emelkedik.

Típus 41-23 · Standard kivitel

Szelep **Típus 2412** · Szelep **DN 15...100** · Fémtömítésű szelepkúppal · Szelepház EN-JL1040 szürkeöntvényből, EN-JS1049 gömbszürkeöntvényből, 1.0619 acélöntvényből, kovácsolt acélból vagy 1.4581 CrNiMo - acélból

Állítómű **Típus 2413**, EPDM-gördülőmembránnal és csavarzattal · Minden közeggel érintkező alkatrész színesfém mentes

Kialakítási fokozatok

Milibar-nyomáscsökkentők (DN 15...80)

Nyomás-alapjel értékek 5...50 mbar

Nyomáscsökkentők alacsony átfolyási mennyiséghez

Szelep mikro-garnitúrával ($K_{vs} = 0,001...0,04$) vagy különleges kivitelű K_{vs} (átfolyási keresztmetszet leszűkítve)

Gőznyomáscsökkentők

Kiegyenlítő edénnyel vízgőzhez, 350 °C-ig

Biztonsági nyomáscsökkentők

Szivárgásvezeték csatlakozással és tömítéssel vagy kettős membránnal és membránszakadás jelzővel



Típus 41-23 – impulzusvezeték nélkül

1. ábra · Univerzális nyomáscsökkentő Típus 41-23

Különleges kivitelek

- Impulzusvezeték-készlet a házon történő nyomáselvételekhez (tartozék)
- FPM-gördülőmembrán olajokhoz
- Olaj- és zsírmentes kivitel oxigénre, NBR-membránnal
- EPDM - membrán, PTFE-védőfóliával
- Állítómű az alapjel-állítás távműködtetéséhez (autokláv-szabályozás)
- Csőmembrános állítómű DN 15...100 méretű szelepekhez · Alapjel tartományok 2...6, 5...10, 10...22, 20...28 bar
- Szelep St I vagy St III (DN65...100) áramlásosztóval gázokhoz és gőzökhöz, különösen csendes üzemhez
- Teljesen korrózióálló kivitel
- Ülék és szelepkúp rozsdamentes Cr - acélból PTFE-léggyömítéssel (max. 220°C) · EPDM-léggyömítéssel (max. 150°C)

¹⁾ $K_{vs} \leq 2,5$; kiegyenlítő csőmembrán nélkül

- Ülék és szelepkúp páncélozva a kopásmentes üzemhez
- Síkosító és kenőanyagmentes kivitel tiszta gáz/tisztavíz közegekhez
- Olaj- és zsírmertes kivitel tiszta alkalmazásokhoz
- Közeggel érintkező műanyagok FDA - megfelelőséggel (max. 60 °C)

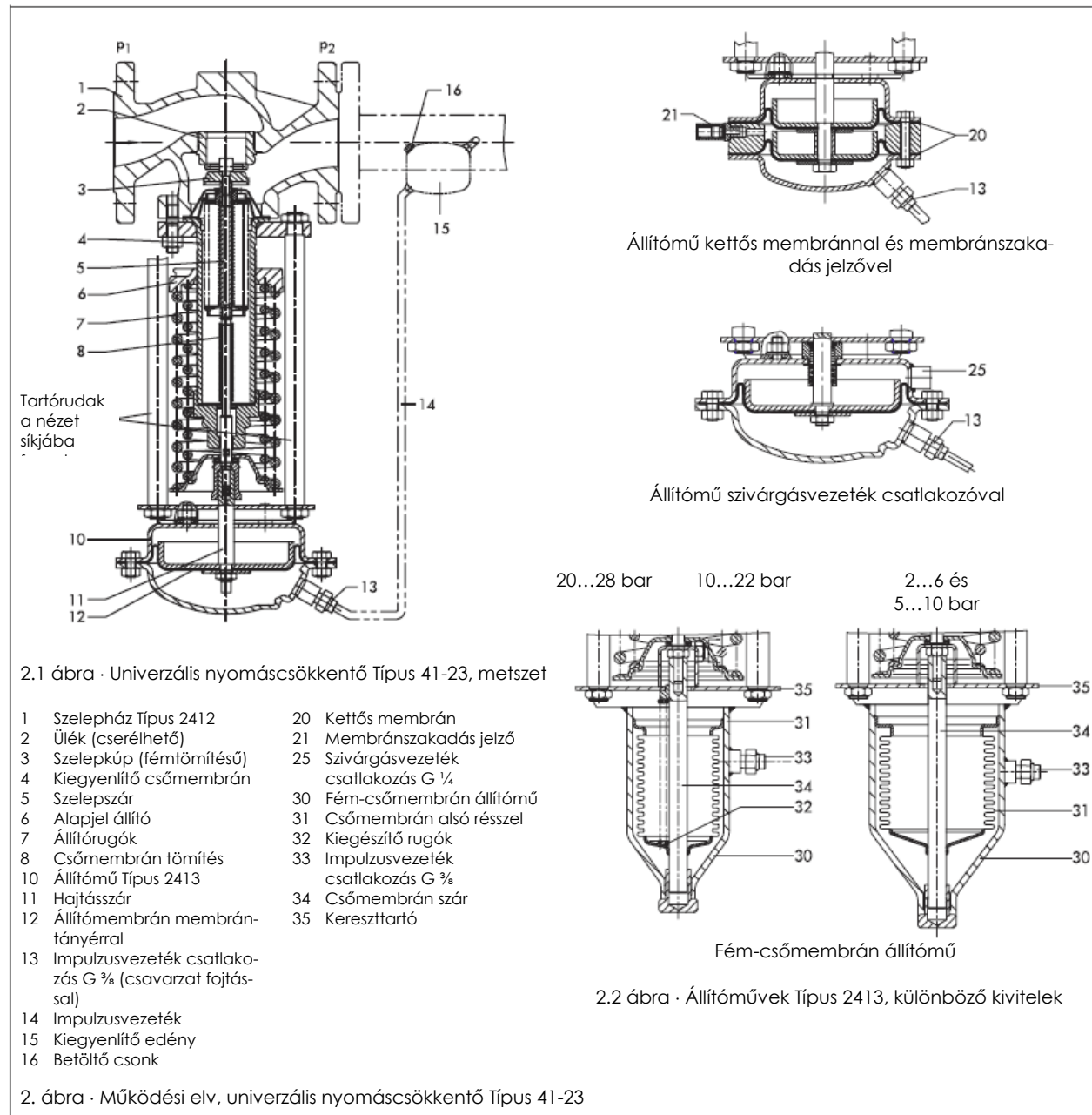
Működési elv (vö. 2. ábra)

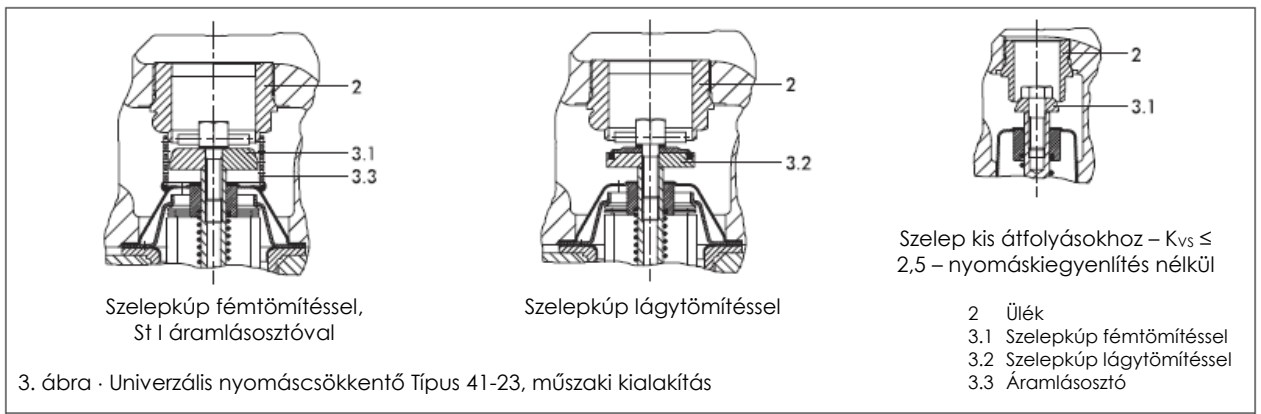
A szelepen (1) a nyíl irányában történik az áramlás. A szelepkúp (3) helyzete befolyásolja az átáramlást a szelepkúp és a szelepülék (2) közötti szabad felületen. A szelepszár (5) a szelepkúppal az állítómű (10) hajtásszárával (11) van összekötve.

A nyomás szabályozásához az állítómembrán (12) az állítórugóval (7) és alapjel állítóval (6) úgy van

előfeszítve, hogy nyomásmentes állapotban ($p_1 = p_2$) a szelep az állítórugók ereje miatt nyitva van. A szabályozandó redukált nyomás p_2 elvétele a kilépő oldalon történik, és az impulzusvezetéken (14) jut az állítómembránra (12), ahol az állítóerővé alakul. Ez az állítórugó (7) erejétől függően elmozdítja a szelepkúpot (3). A rugóerő az alapjel állítóval (6) állítható be. Ha a p_2 redukált nyomásból eredő erő meghaladja a beállított nyomás-alapjelet, a szelep a nyomásváltozással arányosan zár.

A nyomáskiegyenlített szelep egy kiegyenlítő membránnal (4) rendelkezik, aminek a belső oldalát a p_2 redukált nyomás, a külső oldalát a p_1 előnyomás terheli. Ezáltal az elő- és redukált nyomás által a szelepkúpon keltett erők kiegyenlítődnek.





1. táblázat · Műszaki adatok · Minden nyomás bar-ban (túlnyomás)

Szelep		Típus 2412		
Névleges nyomás	PN	16, 25 vagy 40		
Névleges átmérő	DN	15...50	65...80	100
Max. megeng. nyomáskülönbség	Δp	25 bar ¹⁾	20 bar ¹⁾	16 bar
Hőmérséklet tartományok		vö. „6.ábra · Nyomás – hőmérséklet diagram”		
Szelepkúp		fémtömítés: max. 350 °C · lágytömítés, PTFE: max. 220 °C · lágytömítés, EPDM, FPM: max. 150 °C · lágytömítés, NBR: max. 60 °C		
Zárási szivárgás (standard kivétel)		fémtömítés: szivárgási osztály I $\leq 0,05\%$ K_{vs} · lágytömítés: szivárgási osztály IV.		
Membrán állítómű		Típus 2413		
Alapjel tartományok		5...30 mbar ²⁾ · 25...50 mbar ²⁾ · 0,05...0,25 bar · 0,1...0,6 bar · 0,2...1,2 bar · 0,8...2,5 bar · 2...5 bar · 4,5...10 bar · 8...16 bar		
Max. megeng. nyomás az állítóművön		1,5 x az állítómű max. alapjele ³⁾		
Max. megeng. hőmérséklet		Gázok 350 °C, de az állítóművön max. 80 °C · folyadékok 150 °C, kiegyenlítő edénnyel 350 °C · gőz kiegyenlítő edénnyel max. 350 °C		
Fém csőmembrán állítómű		Típus 2413		
Hatásos felület		33 cm ²	62 cm ²	
Max. megeng. nyomás az állítóművön		30 bar	20 bar	
Alapjel tartományok		10...22 bar	2...6 bar ⁴⁾	
		20...28 bar	5...10 bar	
Alapjel rugó		8000 N		

¹⁾ Millibar-nyomáscsökkentőkhöz max. megeng. Δp nyomáskülönbség: 10 bar · ²⁾ Csak millibar-nyomáscsökkentőkhöz · ³⁾ Millibar-nyomáscsökkentők: max. 0,5 bar · ⁴⁾ alapjelrugó 4400 N

2. táblázat · Anyagminőségek · Anyagszámok DIN EN szerint

Szelep	Típus 2412					
Névleges nyomás	PN 16	PN 25	PN 40			
Max. megeng. hőmérséklet	300 °C	350 °C	350 °C	350 °C	350 °C	350 °C
Szelepház	szürkeöntvény EN-JL1040	gömbgrafitos öntvény EN JS-1049	acélöntvény 1.0619	nemesacél 1.4581 ¹⁾	kovácsolt acél ²⁾ 1.0460	korrózióálló kovácsolt acél ²⁾ 1.4571
Ülék	CrNi-acél		CrNiMo-acél	CrNiMo-acél	CrNiMo-acél	CrNiMo-acél
Szelepkúp	CrNi-acél		CrNiMo-acél	CrNiMo-acél	CrNiMo-acél	CrNiMo-acél
Tömítőgyűrű lágy tömítésnél	PTFE 15 % üvegszállal · EPDM · NBR · FPM					
Vezetőpersely	PTFE/grafit					
Kiegyenlítő csőmembrán és csőmembrán tömítés	korrózióálló kovácsolt acél 1.4571					
Állítómű	Típus 2413					
Membránház	Acéllemez DD11 (StW22) ³⁾					
Membrán	EPDM szövetbetéttel ⁴⁾ · FPM olajokhoz · NBR · EPDM PTFE védőfóliával					

¹⁾ Csak DN 20, 32, 65, 80, és 100 · ²⁾ Csak DN 15, 25, 40, 50 és 80 · ³⁾ Korrózióálló kivételben CrNi-acél

⁴⁾ Standard kivétel; továbbiak a „Különleges kivételek” alatt

3. táblázat · K_{vs}-értékek és z-értékek

DN	Ülék Ø mm	K _{vs} 2)		K _{vs} I 1)	K _{vs} III 1)	z 1)
		Normál kivétel	Különleges kivétel	áramlásosztóval		
15	6		0,1 · 0,4 ²⁾ · 1	-		
	22	4	2,5	3	-	0,65
20	6		0,1 · 0,4 ²⁾ · 1			
	22	6,3	2,5 · 4	-	-	0,6
25	6		0,1 · 0,4 ²⁾ · 1	-		
	22	8	2,5 · 4 · 6,3	6	-	0,55
32	40		6,3 · 8			
		16		12	-	0,55
40	40		6,3 · 8 · 16			
		20		15	-	0,45
50	40		8 · 16 · 20			
		32		25	-	0,4
65	65		20 · 32			
		50		38	25	0,4
80	65		32 · 50			
		80		60	40	0,35
100	89		50			
		125		95	60	0,35

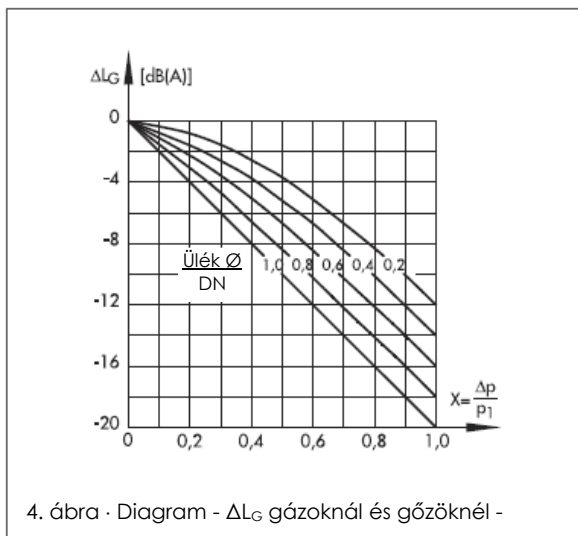
1) Alapadatok a zajszámításhoz VDMA 24422 – 5.79 kiadás- szerint

2) K_{vs} 0,001...0,04: szelep mikro-garnitúrával, kiegyenlítő csőmembrán nélkül

Szelepszpecifikus korrekciós tagok

ΔL_G · gázoknál és gőzöknél:

Értékek a 4. ábra diagramjának megfelelően



ΔL_F · folyékony közegeknél:

$$\Delta L_F = -10 \cdot (X_F - z) \cdot y$$

$$\text{ahol } X_F = \frac{\Delta p}{p_1 - p_v} \text{ és } y = \frac{K_v}{K_{vs}}$$

Alapadatok az átfolyás számításához DIN EN 60534, 2-1 és 2-2 rész szerint:

$$F_L = 0,95 \quad X_T = 0,75$$

z · akusztikusan meghatározott szerelvényjellemző

K_{vs} I, K_{vs} III · St I vagy St III áramlásosztó, mint zajcsökkentő alkatrész beépítésekor · Az eltérés az áramlásosztó nélküli szelepek jelleggörbéjétől csak a szeleplőket kb. 80 %-nál kezdődik

4. táblázat · Méretek mm-ben és tömegek

Nyomáscsökkentő		Típus 41-23									
Névleges átmérő DN		15	20	25	32	40	50	65	80	100	
Alapjel tartomány, bar -ban	Hossz L	130	150	160	180	200	230	290	310	350	
	Hossz L1	PN 16	220	256	278	314	337	380	464	510	556
		PN 40							471		570
	Magasság H1	335			390			510		525	
Magasság H3	Egyéb anyagok	55			72			100		120	
	Kovácsolt acél	53	-	70	-	92	98	-	128	-	
0,005...0,03	Magasság H	435									
	Állítómű	Ø D = 490 mm, A = 1200 cm ²									
	Szelep rugóerő F	600 N									
0,025...0,05	Magasság H	435			490			610			
	Állítómű	Ø D = 490 mm, A = 1200 cm ²									
	Szelep rugóerő F	1200 N									
0,05...0,25	Magasság H	445			500			620		635	
	Állítómű	Ø D = 380 mm, A = 640 cm ²									
	Szelep rugóerő F	1750 N									
0,1...0,6	Magasság H	445			500			620		635	
	Állítómű	Ø D = 380 mm, A = 640 cm ²									
	Szelep rugóerő F	4400 N									
0,2...1,2	Magasság H	430			480			600		620	
	Állítómű	Ø D = 285 mm, A = 320 cm ²									
	Szelep rugóerő F	4400 N									
0,8...2,5	Magasság H	430			485			605		620	
	Állítómű	Ø D = 225 mm, A = 160 cm ²									
	Szelep rugóerő F	4400 N									
2...5	Magasság H	410			465			585		600	
	Állítómű	Ø D = 170 mm, A = 80 cm ²									
	Szelep rugóerő F	4400 N									
4,5...10	Magasság H	410			465			585		600	
	Állítómű	Ø D = 170 mm, A = 40 cm ²									
	Szelep rugóerő F	4400 N									
8...16	Magasság H	410			465			585		600	
	Állítómű	Ø D = 170 mm, A = 40 cm ²									
	Szelep rugóerő F	8000 N									
0,005...0,05	Tömeg, szürkeöntvényre 1) vonatkoztatva, kb. kg	28,5	29,5	35,5	37,5	41	57	64	-		
0,05...0,6		22,5	23,5	29,5	31,5	35	51	58	67		
0,2...2,5		16	18	23,5	25,5	29	45	52	61		
2...16		12	13	18,5	21	24	40	47	56		

1) +10 % acélöntvény, gömbgrafitos öntvény és kovácsolt acél esetében

**Univerzális nyomáscsökkentő
Típus 41-23**

5. ábra · Méretek

**Fém-csőmembrán állítómű
Típus 2413**

Magasság		
Membránfelület	33 cm²	62 cm²
H4	200 mm	215 mm
Tömeg		
DN 15...50	8 kg	17 kg
DN 65...100	12 kg	18 kg

Beépítés

Normál esetben a szabályozót lefelé lógó állítóművel kell szerelni, a csővezetékét vízszintesen – a kondenzátum elvezetéséhez mindkét irányba enyhe lejtéssel – kell elhelyezni.

A millibar-nyomáscsökkentőt függőlegesen álló helyzetben – az állítómű fölfelé mutat – kell beépíteni.

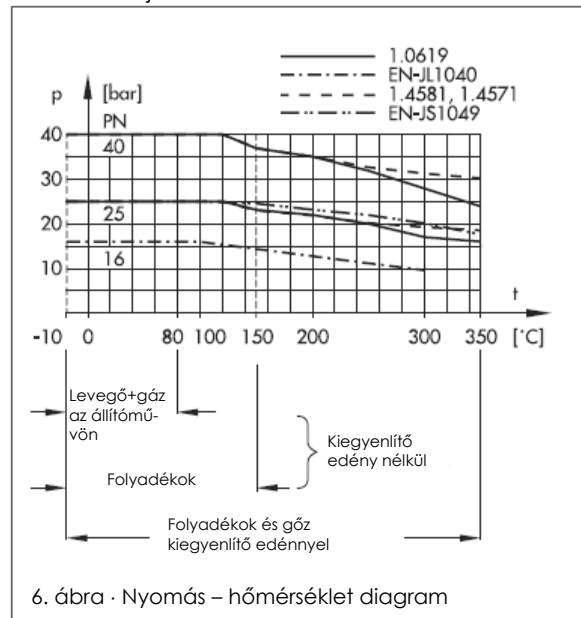
További részletek a beépítéshez az EB 2512 HU utasításban találhatóak.

Az átfolyási iránynak meg kell felelni a házon lévő nyílknak.

- A szelep és az állítómű szétszerelve kerül kiszállításra.
- Az impulzusvezetékét a helyi körülményekhez kell illeszteni, és nem tartozik a szállítási terjedelemhez; kívánságra a szelepházon történő közvetlen nyomásvételhez impulzusvezeték készlet (v.ö. Tartozékok) szállítható.

Nyomás-hőmérséklet diagram – DIN EN 12516-1 szerint –

A szelepek alkalmazási területét, az engedélyezett nyomásokat és hőmérsékleteket a nyomás-hőmérséklet diagram adatai és a névleges nyomás határolják be.



Tartozékok

- Csavarzatok betöltőcsonkkal az impulzusvezeték 3/8" csatlakoztatásához. Más csavarzat készre.
- Kiegészítő edény a kondenzátum képzéséhez, valamint az állítómembrán túl magas hőmérsékletektől való védelmére. Gőznél és 150 °C felett folyadékoknál szükséges.
- Impulzusvezeték-készlet – választhatóan kiegészítő edénnyel vagy anélkül – a szelepre és az állítóműre történő közvetlen ráépítéshez (közvetlen nyomásvétel a házon, 0,8 bar-nál nagyobb alapjelekhez).
- Kúpos bővítődarab a kilepő névleges átmérő megkésztetéséhez, DN 15/32...DN100/200 csatlakozó méreteken, névleges nyomás PN 16 vagy 40.

Részletes adatok a tartozékokról a T 2595 HU típuslapon találhatóak.

Rendelési szöveg

Univerzális nyomáscsökkentő **Típus 41-23**

Kialakítási fokozat ...

DN ...

Ház anyaga ..., PN ...

Kvs-érték ...

Alapjel tartomány ... bar

Esetleges tartozék ... (lásd T 2595 HU)

Esetleges különleges kivétel ...

A műszaki változtatások jogát fenntartjuk.



SAMSON Mérés- és Szabályozástechnikai Kft.
1148 Budapest, Fogarasi út 10-14.
Tel: 467-2889, Fax: 383-8542
E-mail: info@samson.hu
Internet: www.samson.hu

T 2512 HU