

### Utförande

Tryckregulatorer för börväden från **5 mbar till 28 bar** · Ventiler i **DN 15 till 100** nominella tryck **PN 16 till 40** · lämpliga för vatten, gaser och ånga upp till **350 °C**

Ventilen stänger när nedströms tryck ökar



### Speciella egenskaper

- Lågt underhållsbehov proportionellt kräver regulatorer ingen hjälpenergi
- Friktionslös kägelspindelätning med rostfri bälg
- Kontrolledningsats finns för överföring av trycket direkt till ventilhuset
- Brett börvärdesomfång och enkel börvärdesinställning via en mutter
- Utbytbar ställdon och positionsfjädrar
- Fjäderbelastad, enkelsätensventil med upp- och nedströms tryck, som balanseras<sup>1)</sup> av en rostfri bälg
- Kägla med mjuktätning som svarar mot höga tätningskrav
- Standardkägla med låg ljudnivå · Speciell version med flödesavdelare St I eller St III (DN 65 till 100) för ytterligare reduktion av ljudnivån (se datablad T 8081 EN)

### Versioner

Tryckreduceringsventil för kontroll av nedströms tryck  $p_2$  till det inställda börvärdet. Ventilen stänger när nedströms tryck ökar.

#### Typ 41-23 · Standard version

Typ 2412 ventil · Ventil i DN 15 till 100 · Kägla med metallätning · Hus av antingen gjutjärn EN-JL1040, sfäroidiskt grafitjärn EN-JS1049, gjutstål 1.0619, smidesstål eller CrNiMo stål 1.4581

**Typ 2413** ställdon med EPDM rullmembran och skruvförbindning · Alla våta delar är fria från järnmetall

### Utvidgade versioner

**Millibar tryckreduceringsventil** (DN 15 till 80) för börvärdestreck från 5 till 50 mbar

#### Tryckreduceringsventil för mindre flödesmängder

Ventil med ( $K_{VS} = 0,001$  to  $0,04$ ) eller special  $K_{VS}$  (reducerad tvärsnitts-flödesarea)

#### Tryckreduceringsventil för ånga

med kondensskammare för ånga upp till 350 °C

#### Säkerhets-tryckreduceringsventil

med anslutning till läckageledning och tätning eller två membran och indikator för membranbristning



typ 41-23 – utan kontrolledning –

Fig. 1 · Typ 41-23 Universal tryckreduceringsventil

### Specialversioner

- Kontrolledningsats för överföring av trycket till ventilhuset (tillbehör)
- FPM rullmembran för oljor
- Fritt från olja och smörjmedel för syre med FPM membran
- EPDM membran med PTFE skyddsfolie
- Ställdon för fjärrinställning av börvärde (autoklave kontroll)
- Ställdonsbälg för ventiler DN 15 to 100 · Börvärdesområden 2 till 6, 5 till 10, 10 till 22, 20 till 28 bar
- Ventil med flödesavdelare St I eller St III (DN 65 till 100) särskilt för drift med låg ljudnivå med gaser och ånga
- Version helt i rostfritt stål
- Rostfritt Cr stål PTFE säte och kägla med PTFE mjuk tätning (max. 220 °C) · Med EPDM mjuk tätning (max. 150 °C)
- Säte och kägla förstärkta för låg förslitning vid drift

<sup>1)</sup> För  $K_{VS} \leq 2,5$ : utan balanserande bälg

- Fritt från smörjmedel för högsta renhet vid vatten/gas
- Fritt från olja och smörjmedel för högsta renhet vid användning
- Våta plastdelar i överensstämmelse med FDA föreskrifter (max. 60 °C)

#### Driftsfunktion (se Fig. 2)

Mediet passerar ventilen (1) i pilens riktning mellan säte (2) och kägla (3). Ventilkägla (3) positioneras av kägelspindeln (5) med kägla (3) ansluten till ställdonets (10) axel (11).

För kontroll av trycket är driftsmembranet (12) spänt av positionsfjädrarna (7) och muttern (6) för börvärdesinställningen så att ventilen öppnas av positionsfjädrarnas kraft när trycket lättat ( $p_1 = p_2$ ).

Nedströms tryck  $p_2$ , som skall kontrolleras, överförs nedströms av ventilen och leds vidare via kontrolledningen (14) till driftsmembranet (12) där det omvandlas till en positionskraft. Denna kraft flyttar ventilkägla (3) alltefter positionsfjädrarnas (7) kraft, som är reglerbar vid börvärdesinställningens mutter (6). När kraften från nedströms tryck  $p_2$  ökar över börvärdesinställningen, stänger ventilen proportionellt mot tryckförändringen.

Ventilerna är utrustade med en avlastningsbälg (4). Nedströms tryck  $p_2$  verkar på avlastningsbälgens insida, under det att uppströms tryck  $p_1$  verkar på utsidan av bälgen. Som ett resultat är krafterna från uppströms och nedströms tryck på kägla, i jämvikt.

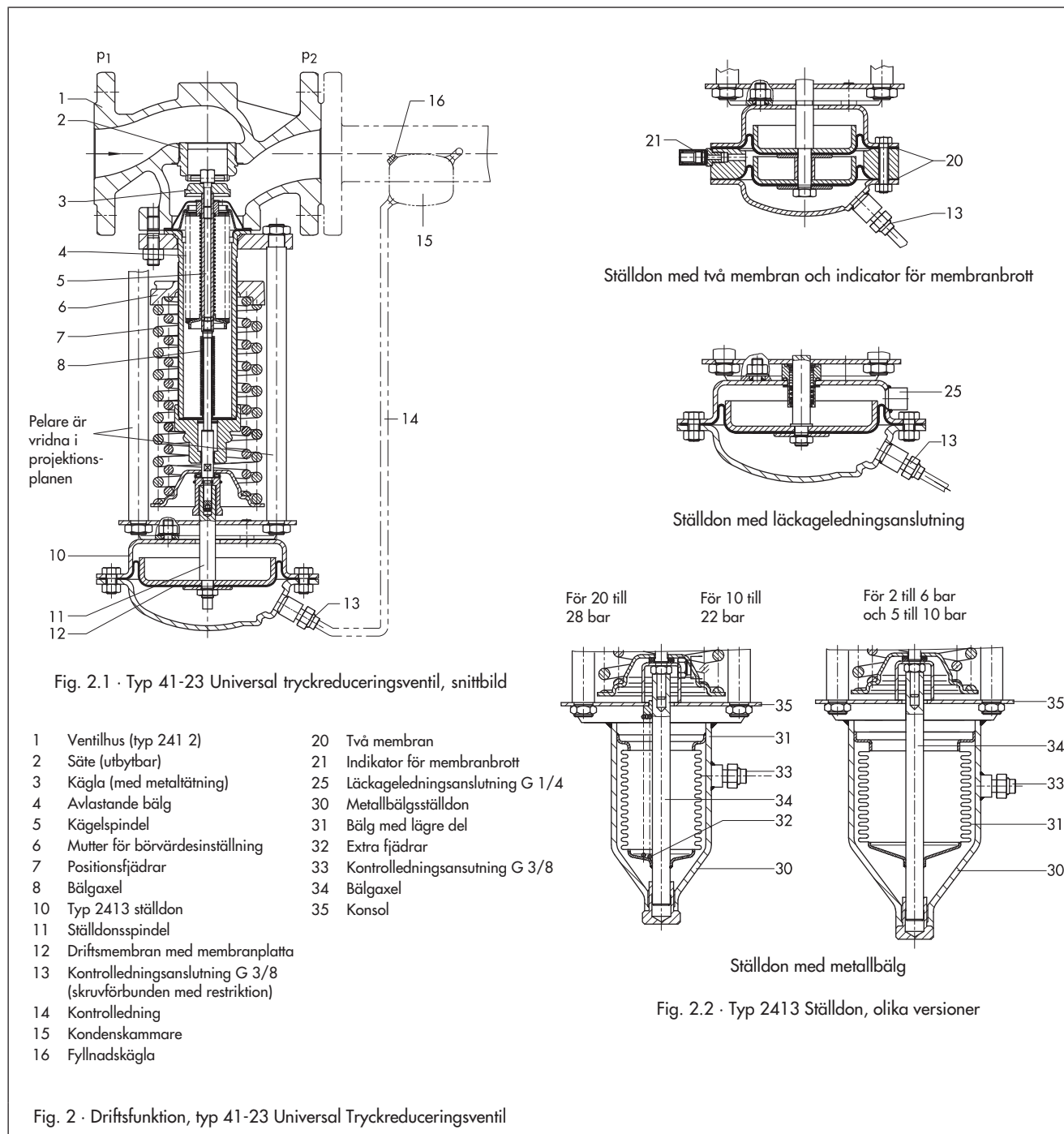
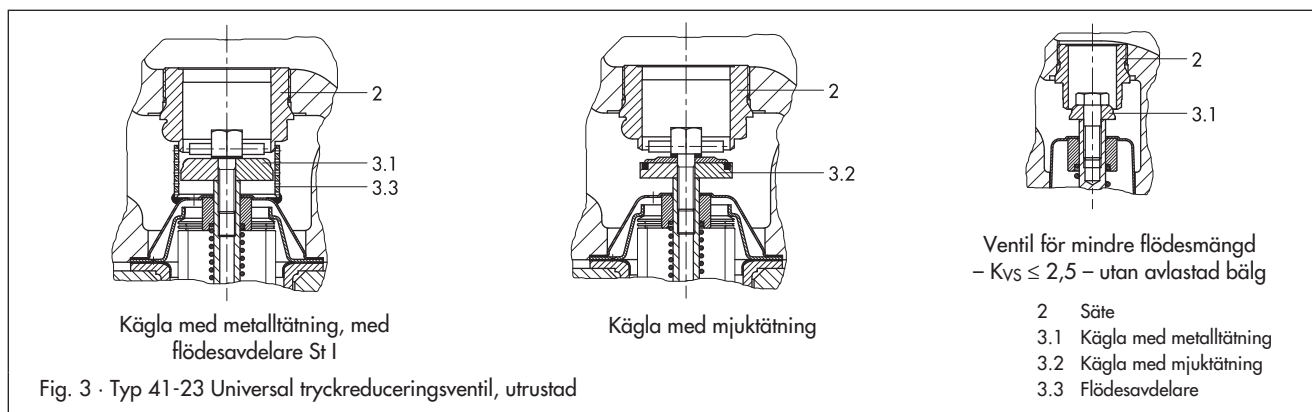


Fig. 2 · Driftsfunktion, typ 41-23 Universal Tryckreduceringsventil



Tabell 1 · Tekniska data · Allt tryck i bar (mätinstrument)

Ventil	Typ 2412		
Nominellt tryck PN	16, 25 eller 40 (Enligt DIN 2401)		
Nominell storlek DN	15 till 50	65 till 80	100
Max. perm. diff. tryck $\Delta p$	25 bar <sup>1)</sup>	20 bar <sup>1)</sup>	16 bar
Temperaturomfång	Se "Fig. 6 · Tryck-temperaturdiagram"		
Ventilkägla	Metalltätning: max. 350 °C · PTFE mjuktätning: max. 220 °C EPDM, FPM mjuk-tätning: max. 150 °C · NBR mjuktätning: max. 80 °C <sup>5)</sup>		
Läckagemängd	Metalltätning: läckagemängd $I \leq 0,05$ % av $Kvs$ · Mjuktätning: Läckagemängd IV		
Ställdon med membran	Typ 2413		
Bövrädesområden	5 till 30 mbar <sup>2)</sup> · 25 till 50 mbar <sup>2)</sup> · 0,05 till 0,25 bar · 0,1 till 0,6 bar · 0,2 till 1,2 bar 0,8 till 2,5 bar · 2 till 5 bar · 4,5 till 10 bar · 8 till 16 bar		
Max. perm. tryck på ställdon	1,5 × gånger max. använt bövräde på ställdonet <sup>3)</sup>		
Max. perm. temperatur	Gaser 350 °C, dock, max. 80 °C <sup>5)</sup> på ställdonet · Vätska 150 °C, med kondensskammare max. 350 °C Ånga med kondensskammare max. 350 °C		
Ställdon med bälg	Typ 2413		
Effektiv area	33 cm <sup>2</sup>	62 cm <sup>2</sup>	
Max. perm. tryck på ställdon	30 bar	20 bar	
Bövrädesområden	10 till 22 bar 20 till 28 bar	2 till 6 bar <sup>4)</sup> 5 till 10 bar	
Bövrädesfjäder	8000 N		

<sup>1)</sup> För millibar tryckreduceringsventil, max. perm. differential tryck  $\Delta p$ : 10 bar · <sup>2)</sup> För millibar tryckreduceringsventil enbart

<sup>3)</sup> Millibar tryckreduceringsventil: max. 0,5 bar · <sup>4)</sup> Bövrädesfjäder 4400 N · <sup>5)</sup> Max. 60 °C för syre

Tabell 2 · Material · Material nummer enligt DIN EN

Ventil	Typ 2412					
Nominellt tryck	PN 16	PN 25	PN 40			
Max. perm. temperatur	300 °C	350 °C	350 °C	350 °C	350 °C	350 °C
Hus	Gjutjärn EN-JL1040	Segjärn EN JS-1049	Gjutstål 1.0619	Syrafast stål 1.4581 <sup>1)</sup>	Smitt stål <sup>2)</sup> 1.0460	Rosfritt smitt stål <sup>2)</sup> 1.4571
Säte	CrNi stål		CrNiMo stål	CrNi stål	CrNiMo stål	
Kägla	CrNi stål		CrNiMo stål	CrNi stål	CrNiMo stål	
Tätningring för mjuktätning	PTFE med 15 % glasfiber · EPDM · NBR · FPM					
Styrbusning	PTFE/Grafit					
Avlastad bälg och bälg-tätning	Rosfritt smitt stål 1.4571					
Ställdon	Typ 2413					
Membranhylsa	Stålplåt DD11 (SiW22) <sup>3)</sup>					
Membran	EPDM med vävlinn <sup>4)</sup> · FPM för oljor · NBR · EPDM med PTFE skyddsfolie					

<sup>1)</sup> DN 20, 32, 65, 80 och 100 enbart · <sup>2)</sup> DN 15, 25, 40, 50 och 80 enbart · <sup>3)</sup> I rosfritt stålversion, CrNi stål

<sup>4)</sup> Standard version, ytterligare detaljer i "Specialversioner"

Tabell 3 ·  $K_{VS}$  koefficienter och z värden

DN	Säte-Ø i mm	$K_{VS}^{2)}$		$K_{VS} I^{1)}$	$K_{VS} III^{1)}$	z <sup>1)</sup>
		Normalausführung	Sonderausführung	mit Strömungsteiler		
15	6		$0,1 \cdot 0,4^{2)} \cdot 1$	-		
	22	4	2,5	3	-	0,65
20	6		$0,1 \cdot 0,4^{2)} \cdot 1$			
	22	6,3	$2,5 \cdot 4$	-	-	0,6
25	6		$0,1 \cdot 0,4^{2)} \cdot 1$	-		
	22	8	$2,5 \cdot 4 \cdot 6,3$	6	-	0,55
32	22		$6,3 \cdot 8$			
	40	16		12	-	0,55
40	22		$6,3 \cdot 8$			
	40	20	16	15	-	0,45
50	22		8			
	40	32	$16 \cdot 20$	25	-	0,4
65	40		$20 \cdot 32$			
	65	50		38	25	0,4
80	40		32			
	65	80	50	60	40	0,35
100	65		50			
	89	125		95	60	0,35

<sup>1)</sup> Villkor för ljudnivå-kalkylering enligt VDMA 24422 (utgåva 1.89)

<sup>2)</sup> För  $K_{VS}$  0,001 till 0,04: Valve med micro-trim utan avlastad bälg

### Ventil-specifika korrigeringsvillkor

$\Delta L_G$  · För gaser och ångor:

Värden specificerade i diagrammet i Fig. 4

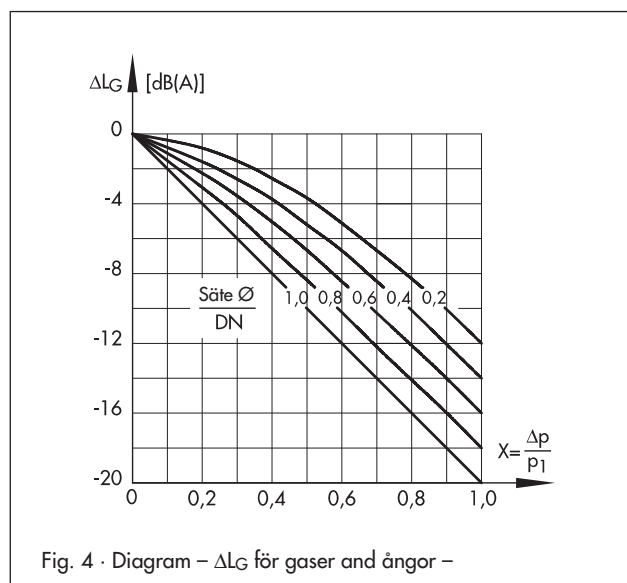


Fig. 4 · Diagram –  $\Delta L_G$  för gaser and ångor –

$\Delta L_F$  · För vätskor:

$$\Delta L_F = -10 \cdot (X_F - z) \cdot y$$

$$\text{med } X_F = \frac{\Delta p}{p_1 - p_v} \text{ och } y = \frac{K_v}{K_{VS}}$$

Villkor för kontrollventilskalibrering enligt DIN EN 60534, Parts 2-1 och 2-2:

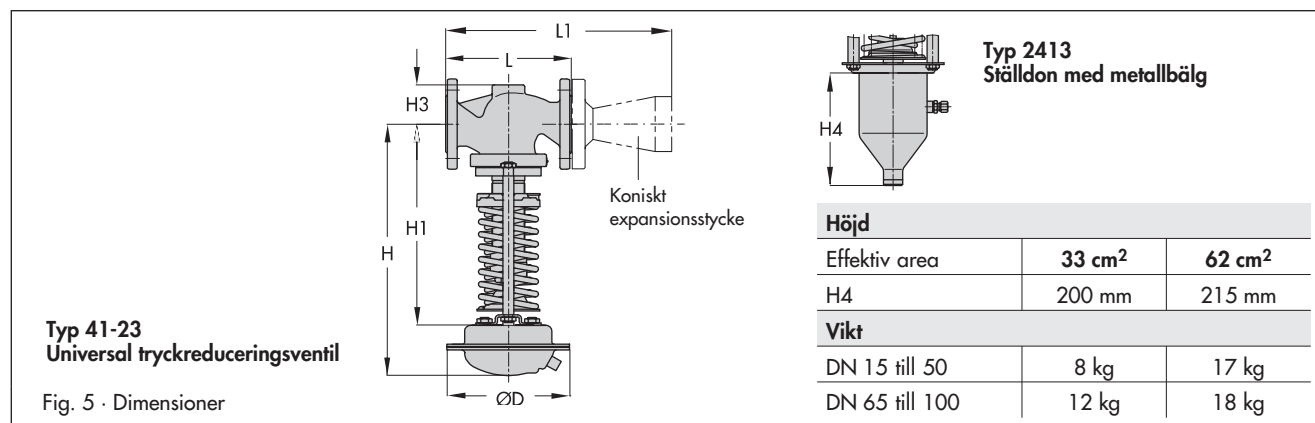
$$F_L = 0,95 \quad X_T = 0,75$$

z · Akustisk ventilkoefficient

$K_{VS} I$ ,  $K_{VS} III$  · För installation av en flödesavdelare St I eller St III som en ljud-reducerande komponent · Flödeskaraktäristiska olikheter mellan ventiler med och ventiler utan flödesavdelare uppträder inte förrän ventilen passerat genom approx. 80 % av sitt slaglängdsområde.

**Tabell 4 · Dimensioner i mm vikter**

Tryckreduceringsventil		Typ 41-23								
Nominell storlek	DN	15	20	25	32	40	50	65	80	100
Börvärdes- område i bar	Längd L	130	150	160	180	200	230	290	310	350
	Längd PN 16	220	256	278	314	337	380	464	510	556
	L1 PN 40							471		570
	Höjd H1	335			390			510		525
	Höjd H3	Höjd andra material Smidesstål	55			72			100	
		53	-	70	-	92	98	-	128	-
0,005 till 0,03	Höjd H	435			490			610		
	Antrieb	Ø D = 490 mm, A = 1200 cm <sup>2</sup>								
	Ventilfjäderkraft F	600 N								
0,025 till 0,05	Höjd H	435			490			610		
	Ställdon	Ø D = 490 mm, A = 1200 cm <sup>2</sup>								
	Ventilfjäderkraft F	1200 N								
0,05 till 0,25	Höjd H	445			500			620		635
	Ställdon	Ø D = 380 mm, A = 640 cm <sup>2</sup>								
	Ventilfjäderkraft F	1750 N								
0,1 till 0,6	Höjd H	445			500			620		635
	Ställdon	Ø D = 380 mm, A = 640 cm <sup>2</sup>								
	Ventilfjäderkraft F	4400 N								
0,2 till 1,2	Höjd H	430			480			600		620
	Ställdon	Ø D = 285 mm, A = 320 cm <sup>2</sup>								
	Ventilfjäderkraft F	4400 N								
0,8 till 2,5	Höjd H	430			485			605		620
	Ställdon	Ø D = 225 mm, A = 160 cm <sup>2</sup>								
	Ventilfjäderkraft F	4400 N								
2 till 5	Höjd H	410			465			585		600
	Ställdon	Ø D = 170 mm, A = 80 cm <sup>2</sup>								
	Ventilfjäderkraft F	4400 N								
4,5 till 10	Höjd H	410			465			585		600
	Ställdon	Ø D = 170 mm, A = 40 cm <sup>2</sup>								
	Ventilfjäderkraft F	4400 N								
8 till 16	Höjd H	410			465			585		600
	Ställdon	Ø D = 170 mm, A = 40 cm <sup>2</sup>								
	Ventilfjäderkraft F	8000 N								
0,005 till 0,05		28,5	29,5	35,5	37,5	41	57	64	-	
0,05 till 0,6	Vikt, för gjutjärn <sup>1)</sup> ,	22,5	23,5	29,5	31,5	35	51	58	67	
0,2 till 2,5	approx. kg	16	18	23,5	25,5	29	45	52	61	
2 till 16		12	13	18,5	21	24	40	47	56	

<sup>1)</sup> +10 % för gjutstål, segjärn och smitt stål


## Installation

Normalt, ventilen installeras med ställdonet upphängt nedåt. Installera rörledning horisontalt med en lätt lutning nedåt på båda sidor om ventilen för avledning av kondensat.

Millibar tryckreduceringsventiler skall installeras upprättstående med ställdonet pekande uppåt.

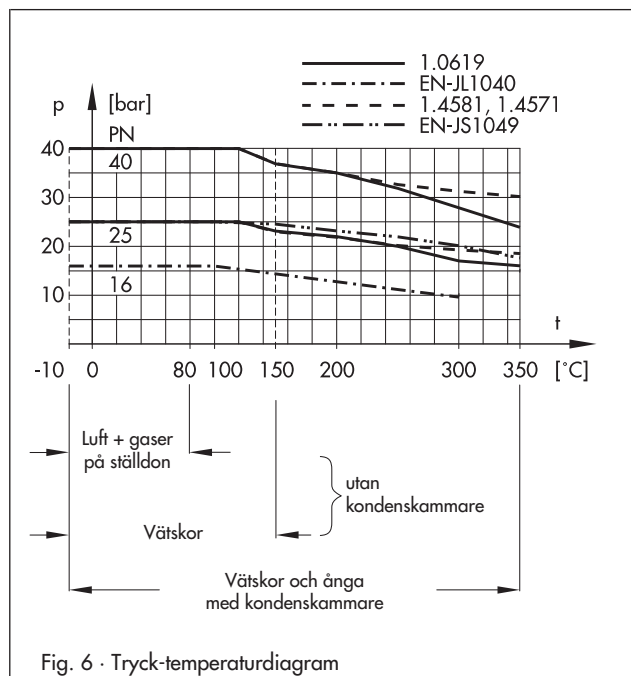
För ytterligare detaljer om installation, hänvisas till Montering och Driftsinstruktioner EB 2512 EN.

Mediets flödesriktning måste stämma överens med pilen på ventilhuset.

- Ventil och ställdon levereras separat.
- Kontrolledningen måste anpassas för att passa villkoren på höger sida och levereras inte med ventilen; på kundens begäran finns en kontrolledningsats att tillgå för den direkta trycköverföringen till ventilhuset (se tillbehör).

## Tryck-temperaturdiagram (tillbehör till DIN EN 12516-1).

Möjligheten att applicera ventilerna och de tillåtna trycken och temperaturerna begränsas av tryck-temperaturdiagrammet och den nominella tryckkapaciteten.



## Tillbehör

- Skruvförband för anslutning av kontrolledning 3/8" till påfyllningshals. Andra skruvförband finns vid förfrågan.
- Kondensskammare för ånga och skydd för membran mot extrema temperaturer. Denna skammare är nödvändig för ånga och vätskor över 150 °C.
- Kontrolledningsats – med eller utan kondensskammare, som option för direkt anslutning till ventil och ställdon (tryck överfört direkt till ventilhuset, för börvärde  $\geq 0,8$  bar).
- Koniskt expansionskärl för dubbel nominell avloppsdiаметer, finns i storlekar DN 15/32 till DN 100/200, nominellt tryck PN 16 eller 40.

Detaljerad information om tillbehör finns i Data Blad T 2595 EN.

## Ordertext

Universal Tryckreduceringsventil **typ 41-23**

Utvidgad version ...

DN ...

PN ...

Husmaterial ...

$K_{VS}$  ...

Börvärdesområde ... bar

Tillbehör, option ...

Speciell version, option ...

Specifikationer kan ändras utan föregående information.



SAMSON MÄT- OCH REGLERTEKNIK AB  
Kungsposten 1A; Box 67 · SE-427 22 BILLDAL  
Tel: 031 914015 · Fax: 031 914019  
E-mail: info@samson.se · Internet: www.samson.se

T 2512 SV