

Regulatory ciśnienia bezpośredniego działania

Uniwersalny regulator upustowy typu 41-73



Zastosowanie

Regulatory upustowe dla wartości zadanych od **5 mbar** do **28 bar**; zawory o średnicy nominalnej od **DN 15** do **DN 100**; ciśnienie nominalne **PN 16** do **PN 40**; dla cieczy, pary i gazów o temperaturze do **350°C**.

Wzrost ciśnienia **przed** zaworem powoduje jego **otwieranie**.



Cechy charakterystyczne

- Nie wymagający konserwacji regulator proporcjonalny bezpośredniego działania.
- Beztarciowe uszczelnienie trzpienia grzyba za pomocą nierdzewnego mieszka stalowego.
- Zestaw montażowy przewodu impulsowego (wyposażenie dodatkowe) do poboru ciśnienia bezpośrednio z korpusu zaworu
- Szeroki zakres i wygodna nastawa wartości zadanej.
- Wymienny siłownik i sprężyny nastawcze.
- Zawór jednogniazdowy ze sprężyną powrotną z odciążeniem ciśnieniowym ¹⁾ za pomocą nierdzewnego mieszka stalowego.
- Dla zwiększonych wymagań co do szczelności grzyb z uszczelnieniem miękkim.
- Niskoszumny grzyb standardowy – wykonanie specjalne z rozdzielaczem strumienia St I do dalszej redukcji poziomu szumów (por. karta katalogowa T 8081).

Wykonania

Regulator upustowy do regulacji ciśnienia przed zaworem p₁ do nastawionej wartości zadanej. Wzrost ciśnienia przed zaworem powoduje jego otwieranie.

Typ 41-73 · Wykonanie standardowe

Zawór regulacyjny **typu 2417**; średnice nominalne od **DN 15** do **DN 100**; grzyb z uszczelnieniem metal na metal; korpus z żeliwa szarego EN-JL1040, sferoidalnego EN-JS1024, staliwa 1.0619) lub stali CrNiMo 1.4581.

Siłownik **typu 2413** z membraną z EPDM (kautyzk etylenowo-propylenowy), z przyłączem gwintowanym. Wszystkie części wchodzące w kontakt z medium nie zawierają metali kolorowych.

Możliwości rozszerzenia funkcji urządzenia

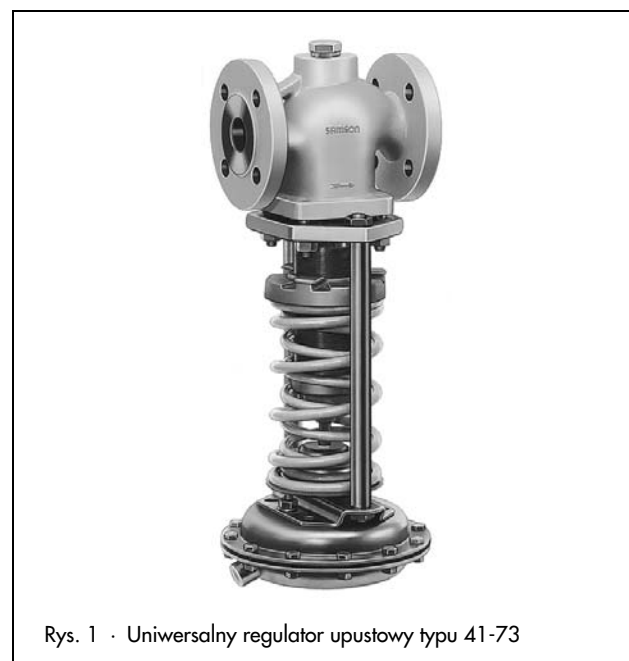
Regulator niskich ciśnień (tylko od DN 15 do DN 80)

- dla wartości zadanej ciśnienia od 5 do 50 mbar

Upustowy regulator bezpieczeństwa

- z przyłączem do sygnalizacji przecieku i uszczelką lub z podwójną membraną i wskaźnikiem uszkodzenia membrany

¹⁾ dla $K_{vs} \leq 1$: bez mieszka odciążającego



Rys. 1 · Uniwersalny regulator upustowy typu 41-73

Wykonania specjalne

- Zestaw montażowy przewodu impulsowego do poboru ciśnienia bezpośrednio na korpusie (wyposażenie dodatkowe)
- Membrana z FPM dla olejów (ASTM I, II, III)
- Wykonanie dla tlenu, odolejone i odtłuszczone, zgodnie z VGB 62, z membraną z NBR
- Membrana z kauczuku etylenowo-propylenowego EPDM z folią ochronną z PTFE
- Siłownik do zdalnej zmiany nastawy wartości zadanej (regulacja autoklawów)
- Siłownik mieszkowy do zaworów o średnicy DN 50 do 100; zakresy wartości zadanej od 5 do 10, od 10 do 22, od 20 do 28 bar; korpus mieszka ze stali 1.4301, 1.4571, 1.0305 (St 35.8), mieszek ze stali 1.4571
- Zawór z rozdzielaczem strumienia St I dla redukcji poziomu szumów przy przepływie gazów i pary
- Wszystkie elementy mające styczność z medium odporne na korozję wykonane co najmniej z materiału WN 1.4301 dla PN 16 do PN 40

- Gniazdo i grzyb z nierdzewnej stali chromowej z uszczelnieniem miękkim z PTFE (max. 220°C) lub z kauczuku etyleno-propylenowego EPDM (max. 150°C)
- Odolejone i odluszczone dla mediów o wysokiej czystości
- Gniazdo i grzyb utwardzane dla zmniejszenia stopnia zużycia podczas eksploatacji
- Części mające styczność z medium, wykonane z tworzywa sztucznego są zgodne z wymaganiami FDA
- Wymiary i materiały według ANSI

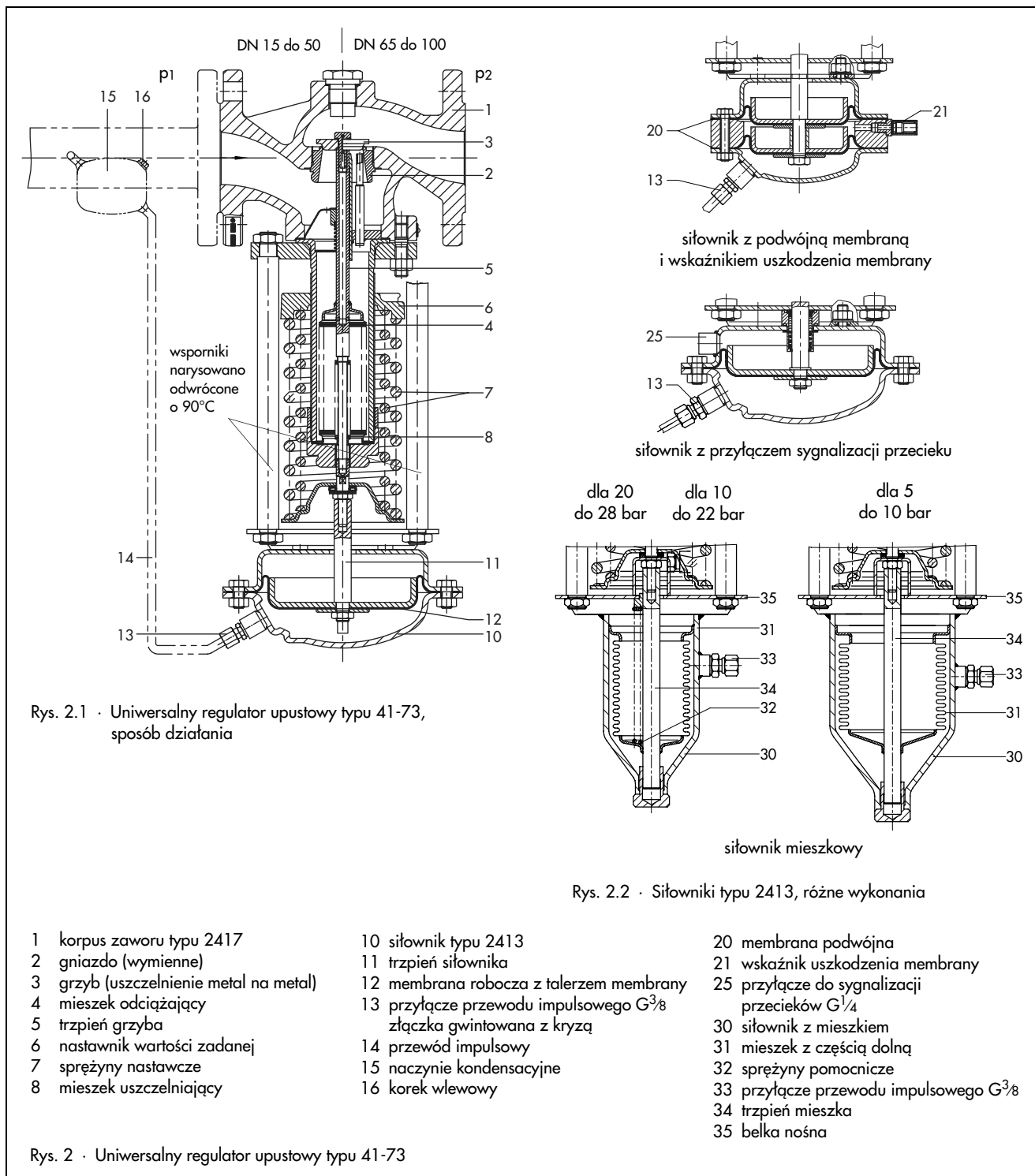
Sposób działania (rys. 2)

Medium przepływa przez zawór (1) w kierunku zgodnym ze wskazaniem strzałki na korpusie. Położenie grzyba (3) decyduje

je o wielkości prześwitu pomiędzy grzybem a gniazdem zaworu (2). Trzpień grzyba (5) wraz z grzybem (3) jest połączony z trzpieniem (11) siłownika (10).

W celu regulacji ciśnienia membrana robocza (12) naprężana jest wstępnie za pomocą sprężyn nastawczych (7) i nastawnika wartości zadanej (6), tak że w stanie zrównoważonym ($p_1 = p_2$) siła napięcia sprężyn utrzymuje zawór w stanie zamkniętym.

Regulowane ciśnienie przed zaworem p_1 pobierane jest na wlocie do zaworu, następnie przenoszone przez przewód impulsowy (14) na membranę roboczą (12) i przekształcane na siłę nastawczą. Siła ta przesuwa grzyb zaworu (3) w zależności od napięcia sprężyn nastawczych (7). Napięcie sprężyn regulowane jest za pomocą nastawnika wartości zadanej (6).



Rys. 2.1 · Uniwersalny regulator upustowy typu 41-73, sposób działania

Rys. 2.2 · Siłowniki typu 2413, różne wykonania

- | | | |
|--|---|--|
| 1 korpus zaworu typu 2417 | 10 siłownik typu 2413 | 20 membrana podwójna |
| 2 gniazdo (wymienne) | 11 trzpień siłownika | 21 wskaźnik uszkodzenia membrany |
| 3 grzyb (uszczelnienie metal na metal) | 12 membrana robocza z talerzem membrany | 25 przyłącze do sygnalizacji przecieków G ^{1/4} |
| 4 mieszek odciążający | 13 przyłącze przewodu impulsowego G ^{3/8} złączka gwintowana z kryzą | 30 siłownik z mieszkem |
| 5 trzpień grzyba | 14 przewód impulsowy | 31 mieszek z częścią dolną |
| 6 nastawnik wartości zadanej | 15 naczynie kondensacyjne | 32 sprężyny pomocnicze |
| 7 sprężyny nastawcze | 16 korek wlewowy | 33 przyłącze przewodu impulsowego G ^{3/8} |
| 8 mieszek uszczelniający | | 34 trzpień mieszka |
| | | 35 belka nośna |

Rys. 2 · Uniwersalny regulator upustowy typu 41-73

Jeżeli siła odpowiadająca ciśnieniu przed zaworem p_1 wzrośnie powyżej nastawionej wartości zadanej, zawór otwiera się proporcjonalnie do zmiany ciśnienia.

Zawory wyposażone są w mieszek odciążający (4). Ciśnienie za zaworem p_2 działa na jego stronę wewnętrzną, a ciśnienie przed zaworem p_1 na stronę zewnętrzną. W ten sposób równoważą się siły wytwarzane na grzybie zaworu przez ciśnienie zasilania i ciśnienie zredukowane.

Zawory regulacyjne mogą być dostarczone z rozdzielaczem strumienia St I. Przy późniejszym montażu rozdzielacza należy wymienić gniazdo zaworu.

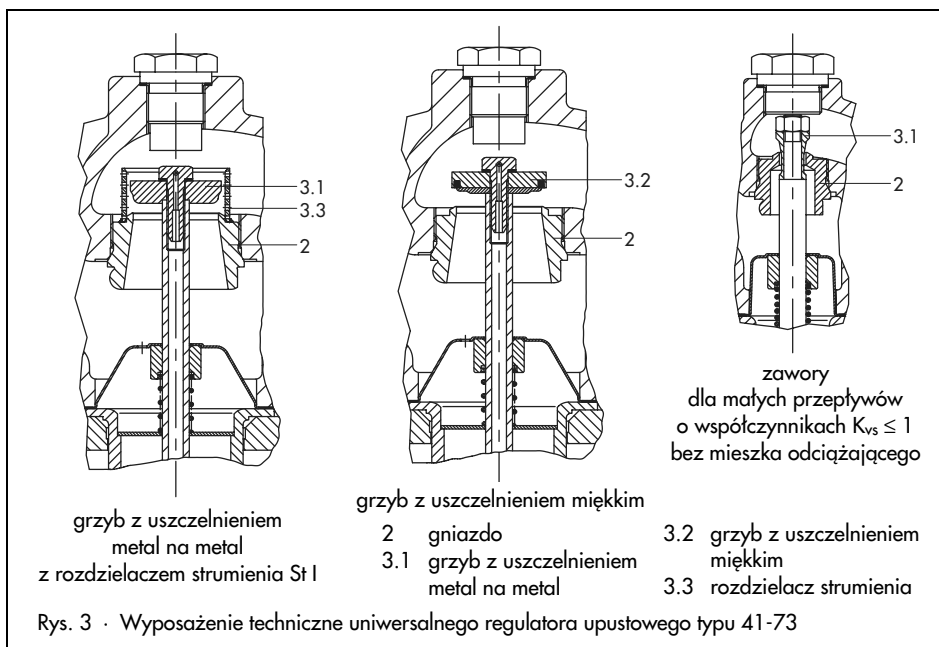


Tabela 1 · Dane techniczne · Wszystkie wartości ciśnienia podane zostały w bar (nadciśnienie)

Zawór regulacyjny		Typ 2417		
Ciśnienie nominalne	PN	16, 25 lub 40 (według DIN 2401)		
Średnica nominalna	DN	15 do 50	65 do 80	100
Max. dop. różnica ciśnień		25 bar ¹⁾	20 bar ¹⁾	16 bar
Zakresy temperatury		patrz wykres ciśnienia i temperatury na rys. 6		
grzyb zaworu		z uszczelnieniem metal na metal: max. 350°C · z uszczelnieniem z PTFE: max. 220°C z uszczelnieniem z EPDM: max. 150°C · z uszczelnieniem z NBR: max. 60°C		
Przeciek		uszczelnienie metal na metal: klasa przecieku I (0,05% wartości współczynnika K_{vs}) uszczelnienie miękkie: klasa przecieku IV		
Siłownik		Typ 2413		
Zakresy wartości zadanych		5 do 30 mbar ²⁾ · 25 do 50 mbar ²⁾ · 0,05 do 0,25 bar · 0,1 do 0,6 bar · 0,2 do 1,2 bar 0,8 do 2,5 bar · 2 do 5 bar · 4,5 do 10 bar · 8 do 16 bar · 5 do 10 bar ³⁾ · 10 do 20 bar ³⁾ · 20 do 28 bar ³⁾		
Max. dopuszczalne ciśnienie na siłowniku		1,5 * max. wartość zadana ⁴⁾		
Max. dopuszczalna temperatura		dla gazów 350°C, ale dla siłownika max. 80°C · dla cieczy 150°C, z naczyniem kondensacyjnym max. 350°C dla pary z naczyniem kondensacyjnym max. 350°C		

¹⁾ dla regulatora niskich ciśnień max. dop. $\Delta p = 10 \text{ bar}$ · ²⁾ tylko dla regulatorów niskich ciśnień

³⁾ z siłownikiem mieszkowym · ⁴⁾ dla regulatora niskich ciśnień max. 0,5 bar

Tabela 2 · Materiały · Numer materiału zgodnie z normami DIN EN, oznaczenie wg DIN w nawiasach ()

Zawór regulacyjny		Typ 2417			
Ciśnienie nominalne		PN 16	PN 25	PN 40	PN 40
Max. dopuszczalna temperatura		300°C	350°C	350°C	350°C
Korpus		żeliwo szare EN-JL1040 (GG-25)	żeliwo sferoidalne EN-JS1024 (GGG-40.3)	staliwo 1.0619 (GS-C25)	stal nierdzewna 1.4581
Sitz		stal CrNi			stal CrNiMo
Grzyb		PTFE z domieszką 15% włókna szklanego · EPDM · NBR			
pierścień uszczelniający uszczelnienia miękkiego		PTFE/grafit			
Tuleja prowadząca		stal nierdzewna 1.4571			
Mieszek odciążający i uszczelnienie mieszka		EPDM z (kautucz etylenowo-propylenowy) z wkładką tekstylną ²⁾ · FPM dla olejów NBR · kautucz etylenowo-propylenowy EPDM z folią ochronną z PTFE			
Siłownik		Typ 2413			
Korpus siłownika		blacha stalowa DD11 (StW22) ¹⁾			
Membrana		EPDM z (kautucz etylenowo-propylenowy) z wkładką tekstylną ²⁾ · FPM dla olejów NBR · kautucz etylenowo-propylenowy EPDM z folią ochronną z PTFE			

¹⁾ w wykonaniu nierdzewnym ze stali CrNi

²⁾ wykonanie standardowe; inne patrz "Wykonania specjalne"

Tabela 3 · Współczynniki K_{vs} i z

DN	Średnica gniazda \varnothing w mm	$K_{vs}^{2)}$		$K_{vs I}^{1)}$	$z^{1)}$
		wykonanie standardowe	wykonanie specjalne	z rozdzielaczem strumienia	
15	12		$1 \cdot 0,4^{2)}$	–	
	22	4	2,5	3	0,65
20	12		$1 \cdot 0,4^{2)}$	–	
	22	6,3	$2,5 \cdot 4 \cdot 6,3$	5	0,6
25	12		$1 \cdot 0,4^{2)}$	–	
	22	8	$2,5 \cdot 4 \cdot 6,3$	6	0,55
32	38		6,3		
		16		12	0,55
40	38		8		
		20		15	0,45
50	38		16		
		32		25	0,4
65	64		20		
		50		38	0,4
80	64		32		
		80		60	0,35
100	89		50		
		125		95	0,35

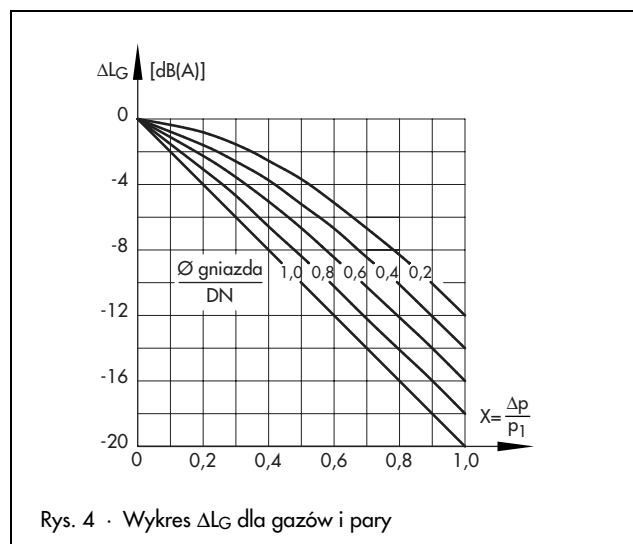
¹⁾ Parametry dla obliczenia poziomu szumów według VDMA 24422 wyd. 5.79

²⁾ dla współczynnika $K_{vs} = 0,4$ i 1 : zawór bez odciążenia ciśnieniowego

Współczynniki korekcyjne zaworu

ΔL_G – dla gazów i pary:

Wartości zgodnie z poniższym wykresem



Rys. 4 · Wykres ΔL_G dla gazów i pary

ΔL_F – dla cieczy:

$$\Delta L_F = -10 \cdot (X_F - z) \cdot y$$

$$\text{gdzie: } X_F = \frac{\Delta p}{p_1 - p_v} \quad \text{ i } \quad y = \frac{K_v}{K_{vs}}$$

Parametry dla **obliczenia przepływu** według DIN IEC 534, część 2-1 i 2-2:

$$F_L = 0,95 \quad X_T = 0,75$$

z – parametr armatury określony metodą akustyczną

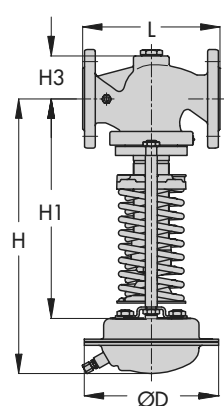
$K_{vs I}$, K_{vs} – po zamontowaniu rozdzielacza strumienia St I jako elementu konstrukcyjnego służącego do redukcji poziomu szumów; dopiero po wykonaniu przez zawór 80% skoku następuje zmiana jego charakterystyki w stosunku do zaworów bez rozdzielacza strumienia.

Tabela 4 · Wymiary (w mm) i ciężar

Regulator upustowy		Typ 41-73								
Średnica nominalna	DN ...	15	20	25	32	40	50	65	80	100
Zakres wartości zadanych w bar	długość L	130	150	160	180	200	230	290	310	350
	wysokość H1	315			370			500		515
	wysokość H3	60			85			110		135
0,005 do 0,03	wysokość H	425						-		
	siłownik	Ø D = 490 mm, A = 1200 cm ²								
	napięcie sprężyny zaworu F	600 N								
0,025 do 0,05	wysokość H	425			480			610		-
	siłownik	Ø D = 490 mm, A = 1200 cm ²								
	napięcie sprężyny zaworu F	1200 N								
0,05 do 0,25	wysokość H	425			480			610		625
	siłownik	Ø D = 380 mm, A = 640 cm ²								
	napięcie sprężyny zaworu F	1750 N								
0,1 do 0,6	wysokość H	425			480			610		625
	siłownik	Ø D = 380 mm, A = 640 cm ²								
	napięcie sprężyny zaworu F	4400 N								
0,2 do 1,2	wysokość H	410			460			590		610
	siłownik	Ø D = 285 mm, A = 320 cm ²								
	napięcie sprężyny zaworu F	4400 N								
0,8 do 2,5	wysokość H	410			465			595		610
	siłownik	Ø D = 225 mm, A = 160 cm ²								
	napięcie sprężyny zaworu F	4400								
2 do 5	wysokość H	390			445			575		590
	siłownik	Ø D = 170 mm, A = 80 cm ²								
	napięcie sprężyny zaworu F	4400 N								
4,5 do 10	wysokość H	390			445			575		590
	siłownik	Ø D = 170 mm, A = 40 cm ²								
	napięcie sprężyny zaworu F	4400 N								
8 do 16	wysokość H	390			445			575		590
	siłownik	Ø D = 170 mm, A = 40 cm ²								
	napięcie sprężyny zaworu F	8000 N								
0,005 do 0,05	ciężar dla żeliwa szarego PN 16 ¹⁾ , ok. in kg	28,5	29,5	35,5	37,5	41	57	64	-	
0,05 do 0,6		22,5	23,5	29,5	31,5	35	51	58	67	
0,2 do 2,5		16	18	23,5	25,5	29	45	52	61	
2 do 16		12	13	18,5	21	24	40	47	56	

¹⁾ +10% dla staliwa PN 40 i żeliwa sferoidalnego PN 25

Wymiary

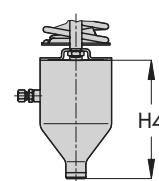


uniwersalny regulator upustowy typu 41-73

Rys. 5· Wymiary

Wysokość	Robocza powierzchnia membrany	
	33 cm ²	62 cm ²
H4 w mm	200	215

siłownik z metalowym mieszkem typu 2413



Montaż

W typowych sytuacjach zawory należy montować w przewodach poziomych tak, aby siłownik zwieszał się ku dołowi. Aby zapobiec gromadzeniu się kondensatu w zaworze, przewód rurowy należy poprowadzić po obu jego stronach z lekkim spadkiem.

Regulatory upustowe dla niskich ciśnień należy montować stojąco w pionie – siłownik skierowany do góry.

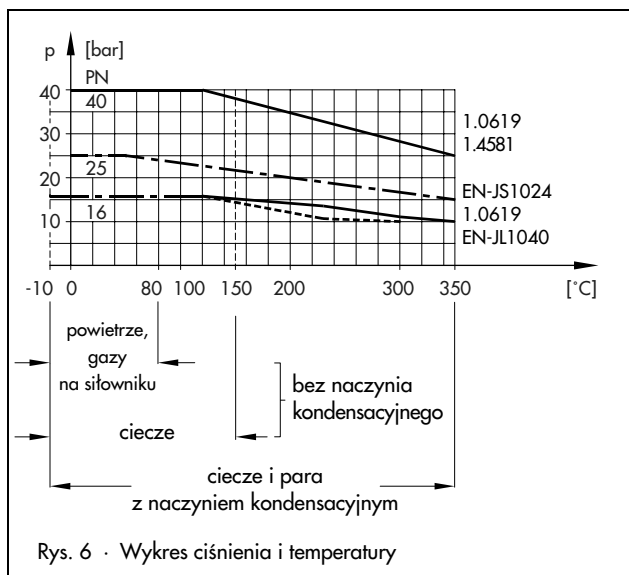
Dalsze szczegóły dotyczące montażu zawiera instrukcja EN 2517.

Kierunek przepływu musi być zgodny ze wskazaniem strzałki na korpusie.

- Zawory i siłowniki dostarczane są w osobnych opakowaniach.
- Przewód impulsowy nie wchodzi w zakres dostawy. Należy go zamontować odpowiednio do warunków lokalnych. Na życzenie klienta oferujemy zestaw montażowy przewodu impulsowego do bezpośredniego poboru ciśnienia z korpusu zaworu (zob. wyposażenie dodatkowe).

Wykres ciśnienia i temperatury

Zakres zastosowania zaworów regulacyjnych, dopuszczalne ciśnienie i temperatura ograniczane są przez wykres ciśnienia i temperatury oraz ciśnienie nominalne (według DIN 2401).



Wyposażenie dodatkowe

- złączka gwintowana dla podłączenia przewodu impulsowego 3/8" z króćcem do napełniania (zawarte w zakresie dostawy i w cenie). Inne złącza na indywidualne życzenie.
- Naczynie kondensacyjne dla odbioru kondensatu i zabezpieczenia membrany roboczej przed zbyt wysokimi temperaturami, wymagane dla pary i cieczy o temperaturze powyżej 150°C.
- Zestaw montażowy przewodu impulsowego, do wyboru z naczyniem kondensacyjnym lub bez, do bezpośredniego poboru ciśnienia z zaworu i siłownika, do poboru ciśnienia bezpośrednio na korpusie zaworu, dla wartości zadanych ≥ 2 bar.

Szczegółowe dane na temat wyposażenia dodatkowego zawiera karta katalogowa T 2595.

Tekst zamówienia

Uniwersalny regulator upustowy typu 41-73

ew. rozszerzona funkcja

DN ...

PN ...

Materiał korpusu ...

Współczynnik K_{vs} ...

Zakres wartości zadanej ... bar

Ew. wykonanie specjalne ...

Wyposażenie dodatkowe ...

Zmiany techniczne zastrzeżone



SAMSON Sp. z o.o.

AUTOMATYKA I TECHNIKA POMIAROWA
02 - 180 Warszawa · Al. Krakowska 197
Tel. (0 22) 57 39 777 · Fax (0 22) 57 39 776
www.samson.com.pl

SAMSON AG

MESS- UND REGELTECHNIK
D-60019 Frankfurt am Main 1
Weismüllerstraße 3 · Postfach 10 19 01
Tel. (0 69) 4 00 90

T 2517 PL