

# Regolatori di pressione autoazionati

## Valvola di sfioro Tipo 41-73



Versione ANSI

### Applicazione

Valvola di sfioro per set point **0,075 ÷ 400 psi (5 mbar ÷ 28 bar)**  
**DN 1/2" ÷ 4" (DN 15 ÷ 100)**  
pressione nominale **Class 125 ÷ 300 (PN 16 ÷ 40)** ·  
per liquidi, gas e vapore fino a **660 °F (350 °C)**

La valvola **apre all'aumentare** della pressione a monte.



### Caratteristiche

- Regolatore di pressione autoazionato, regolato dal fluido, a bassa manutenzione
- Tenuta asta otturatore priva d'attrito con soffiello in acciaio inox.
- Tubicino d'impulso per presa diretta sul corpo disponibile come accessorio
- Ampio campo di set point e facile taratura mediante dado
- Attuatore e molle sostituibili
- Valvola caricata a molla, a seggio singolo con bilanciamento<sup>1)</sup> mediante soffiello in acciaio inox.
- Otturatore con tenuta morbida per tenuta perfetta
- Otturatore a bassa rumorosità – versione speciale con suddivisore di flusso St I, per un'ulteriore riduzione del livello di rumorosità (vedi Foglio Tipo T 8081)

### Versione base

Valvola di sfioro per la regolazione al valore di set point tarato della pressione a monte. La valvola apre all'aumentare della pressione a monte.

#### Tipo 41-73 · Versione standard

Valvola **Tipo 2417** · DN 1/2" ÷ 4" (DN 15 ÷ 100) · con otturatore a tenuta metallica -corpo in ghisa, ghisa sferoidale, acciaio carbonio o acciaio CrNiMo.

Attuatore **Tipo 2413** con membrana rullata in EPDM, raccordo parti a contatto con il fluido prive di metallo non ferroso.

### Versioni speciali

**Valvola di sfioro per pressioni in millibar** solo DN 1/2" ÷ 2 1/2" (DN 15 ÷ 80)

- per valori di pressione 0,075 ÷ 0,75 psi (5 ÷ 50 mbar)

#### Valvola di sfioro di sicurezza

- con attacco per eventuali perdite, tenuta a membrana doppia e indicazione di rottura membrana.

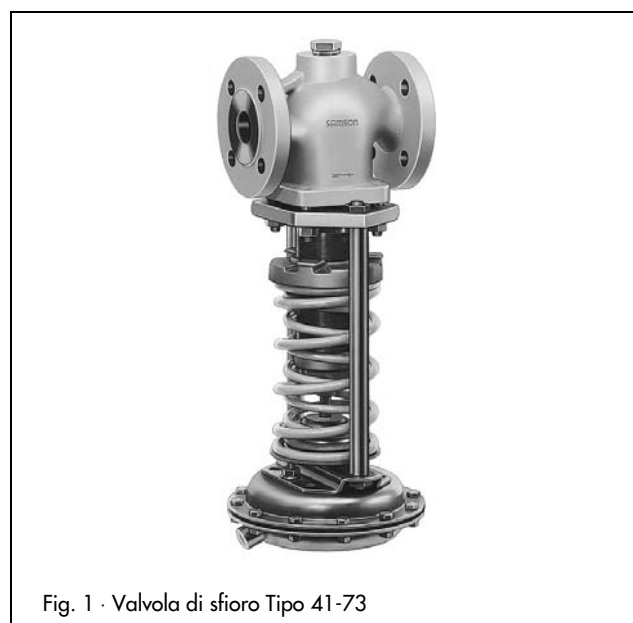


Fig. 1 · Valvola di sfioro Tipo 41-73

### Versioni speciali

- Kit tubicino d'impulso per presa diretta sul corpo (accessorio)
- Membrana rullata in FPM per olio (ASTM I, II, III)
- Membrana in EPDM con foglio di protezione in PTFE
- Attuatore per regolazione a distanza di set point (autoclave)
- Attuatore a soffiello fino a DN 2 1/2" (DN 80) · campo di set point 72 ÷ 150 psi (5 ÷ 10 bar), 150 ÷ 350 psi (10 ÷ 22 bar), 290 ÷ 400 psi (20 ÷ 28 bar) · custodia soffiello in 1.4301, 1.4571, 1.0305 (St35.8), soffiello in 1.4571
- Valvola con suddivisore per flusso St I per gas e vapore, per un funzionamento a bassa rumorosità
- Tutte le parti a contatto con il fluido in versione almeno WN 1.4301 per Class 125 ÷ 300 (PN 16 ÷ 40)
- Seggio e otturatore in acciaio inox con tenuta in PTFE (max. 430 °F/220 °C) · con tenuta in EPDM (max. 300 °F/150 °C)
- Parti in plastica a contatto con fluido in accordo a FDA
- Sgrassaggio per applicazioni iperpure
- Sgrassaggio per ossigeno secondo VBG 62 con membrane NBR
- Seggio e otturatore induriti per una bassa usura

<sup>1)</sup> per  $C_v \leq 3/K_v \leq 2,5$ : senza soffiello di bilanciamento

## Funzionamento (vedi fig. 2)

Il fluido scorre attraverso la valvola (1) nella direzione della freccia indicata sul corpo. La posizione dell'otturatore (3) regola la portata mediante la superficie libera tra otturatore e seggio (2). L'asta (5) con l'otturatore è collegata all'asta (11) dell'attuatore (10).

Per regolare la pressione, la membrana di lavoro (12) viene caricata tramite le molle (7) e il taratore di set point (6) in modo tale che la valvola sia chiusa mediante la forza delle molle di posizionamento quando entrambe le pressioni sono bilanciate ( $p_1=p_2$ ).

La pressione a monte  $p_1$  da regolare, trasmessa dall'uscita mediante il tubicino d'impulso (14) alla membrana di lavoro

(12), è convertita in una forza di posizionamento. Quest'ultima viene utilizzata per spostare l'otturatore della valvola (3) in contrapposizione alla forza delle molle (7). La forza delle molle è tarabile tramite il taratore di set point (6). Se la forza risultante dalla pressione a monte  $p_1$  supera il valore di set point tarato, la valvola apre proporzionalmente alla variazione di pressione. Le valvole equilibrate hanno un soffiello (4), il cui lato interno viene caricato dalla pressione a valle  $p_2$ , e il lato esterno dalla pressione a monte  $p_1$ . Le forze prodotte dalla pressione a monte e da quella a valle vengono compensate. Le valvole possono essere dotate di un suddivisore di flusso St I. In caso di montaggio successivo il seggio deve essere sostituito.

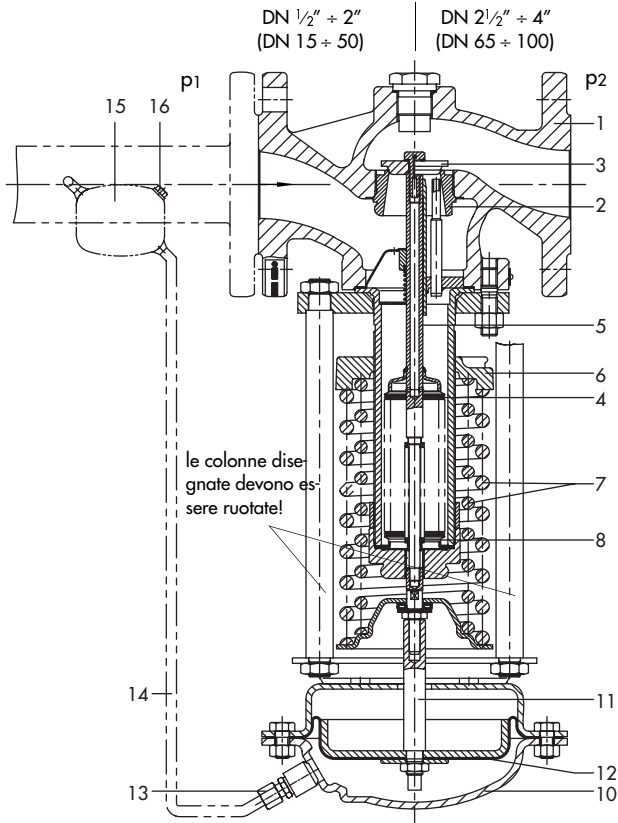
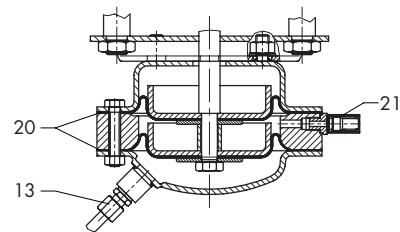
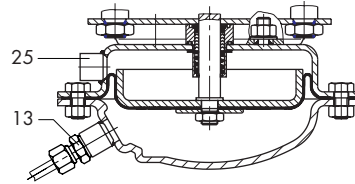


Fig. 2.1 · Valvola di sfioro Tipo 41-73, funzionamento



attuatore con membrana doppia e indicazione di rottura membrana

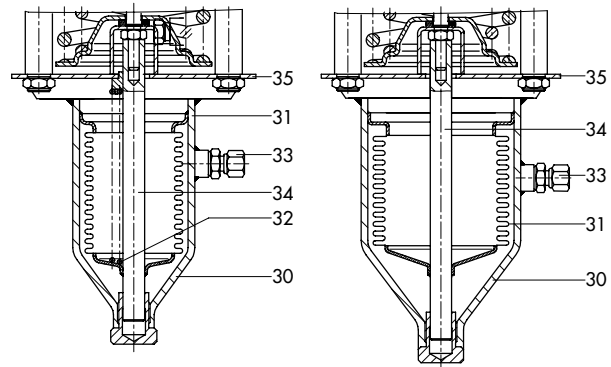


attuatore con presa d'impulso per perdite

per 290 ÷ 400 psi  
(20 ÷ 28 bar)

per 150 ÷ 350 psi  
(10 ÷ 22 bar)

per 72 ÷ 150 psi  
(5 ÷ 10 bar)



attuatore a soffiello metallico

Fig. 2.2 · Attuatori Tipo 2413, diverse versioni

- |                                 |   |  |
|---------------------------------|---|--|
| 1 corpo valvola Tipo 2417       | 10 attuatore Tipo 2413                                    | 20 membrana doppia   |
| 2 seggio (sostituibile)         | 11 asta attuatore   | 21 indicazione rottura membrana                                    |
| 3 otturatore (tenuta metallica) | 12 membrana di lavoro con piattello                       | 25 attacco presa impulso per perdite G <sup>1</sup> / <sub>4</sub> |
| 4 soffiello d'equilibramento    | 13 attacco tubicino impulso G <sup>3</sup> / <sub>8</sub> | 30 attuatore a soffiello metallico                                 |
| 5 asta otturatore               | (raccordo con strozzatura)                                | 31 soffiello con parte inferiore del corpo                         |
| 6 taratore di set point         |   | 32 molle supplementari   |
| 7 molle                         | 14 tubicino d'impulso                                     | 33 attacco tubicino d'impulso G <sup>3</sup> / <sub>8</sub>        |
| 8 tenuta soffiello              | 15 barilotto  | 34 asta soffiello  |
|                                 | 16 tappo di riempimento                                   | 35 sostegno attuatore  |

Fig. 2 · Valvola di sfioro Tipo 41-73

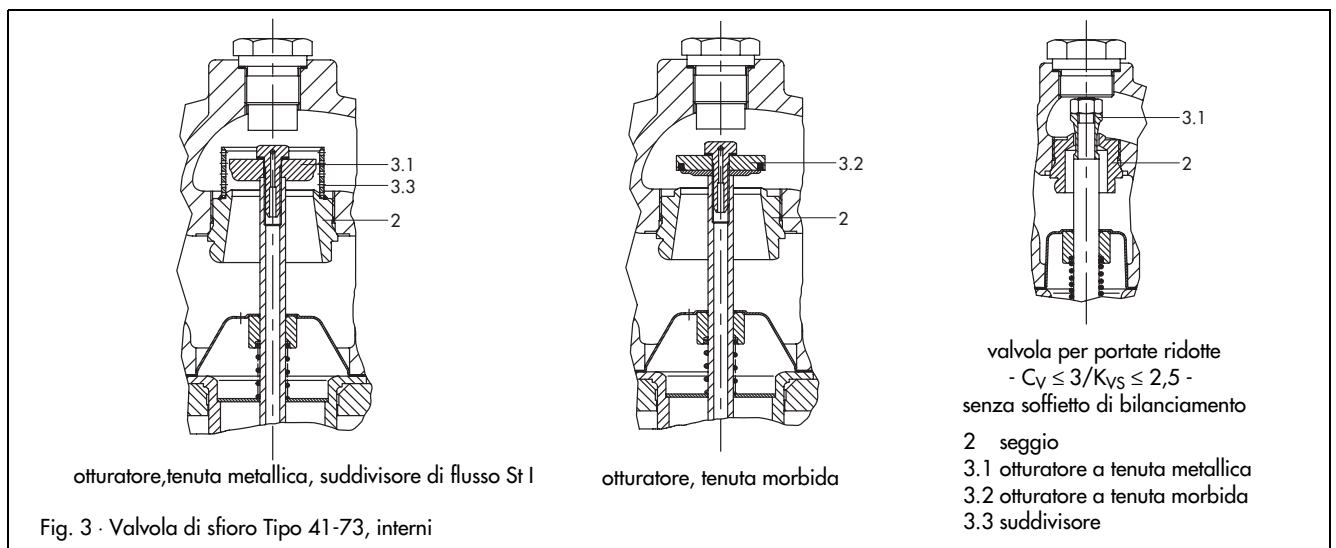


Fig. 3 · Valvola di sfioro Tipo 41-73, interni

**Tabella 1 · Dati tecnici · Pressioni in bar (sovrapressione)**

Valvola		Tipo 2417		
Pressione nominale	Class	125, 150 o 300		
	PN	16, 25 o 40 (secondo DIN 2401)		
Diametro nominale	inch	$1\frac{1}{2}'' \div 2''$	$2\frac{1}{2}'' \div 3''$	4"
	mm	15 ÷ 50	65 ÷ 80	100
Pressione diff. max. ammassa	psi	360 <sup>1)</sup>	290 <sup>1)</sup>	230
	bar	25 <sup>1)</sup>	20 <sup>1)</sup>	16
Temperatura	vedi "fig. 6 · diagramma pressione- temperatura"			
	otturatore	tenuta metallica, max. 660 °F (350 °C) · tenuta morbida, PTFE, max. 430 °F (220 °C) · tenuta morbida, EPDM, max. 300 °F (150 °C)		
Perdita	tenuta metallica: classe perdita I $\leq 0,05\%$ del valore $C_v$ o $K_{vs}$ · tenuta morbida: classe perdita IV			
Attuatore con membrana preformata		Tipo 2413		
Campi di set point	psi	$0,075 \div 0,42$ <sup>2)</sup> · $0,35 \div 0,75$ <sup>2)</sup> · $0,75 \div 3,5$ · $1,5 \div 8,5$ · $3 \div 17$ $10 \div 35$ · $30 \div 75$ · $65 \div 145$ · $115 \div 230$ · $75 \div 145$ <sup>3)</sup> · $145 \div 290$ <sup>3)</sup> · $290 \div 400$ <sup>3)</sup>		
	bar	$0,005 \div 0,030$ <sup>2)</sup> · $0,025 \div 0,050$ <sup>2)</sup> · $0,05 \div 0,25$ · $0,1 \div 0,6$ · $0,2 \div 1,2$ $0,8 \div 2,5$ · $2 \div 5$ · $4,5 \div 10$ · $8 \div 16$ · $5 \div 10$ <sup>3)</sup> · $10 \div 20$ <sup>3)</sup> · $20 \div 28$ <sup>3)</sup>		
Pressione max. ammassa attuatore	$1,5 \cdot$ valore max. di set point <sup>4)</sup>			
Temperatura max. ammassa	gas 660 °F (350 °C), sull'attuatore max. 175 °F (80 °C) · liquidi 300 °F (150 °C), con barilotto max. 660 °F (350 °C) · vapore con barilotto max. 660 °F (350 °C)			
Attuatore soffierto metallico		Tipo 2413		
Superficie membrana	5,1 sq. in (33 cm <sup>2</sup> ) · 9,6 sq. in (62 cm <sup>2</sup> )			
Pressione ammassa attuatore	435 psi (30 bar) · 290 psi (20 bar)			
Campo set point con molla suppl.	$150 \div 320$ psi ( $10 \div 22$ bar) o $290 \div 400$ psi ( $20 \div 28$ bar) · $75 \div 150$ psi ( $5 \div 10$ bar)			
Molla di regolazione	8000 N			

1) Dp max. ammasso per valvole per pressioni in millibar = 145 psi (10 bar) 2) solo per valvole per pressioni in millibar 3) con attuatore a soffierto metallico

**Tabella 2 · Materiali**

Valvola	Tipo 2417				
	Class 125 (PN 16)	Class 150 (PN 25)	Class 300 (PN 40)	Class 150 (PN 25)	Class 300 (PN 40)
Pressione nominale					
Temperatura max. ammassa	570 °F (300 °C)	660 °F (350 °C)		660 °F (350 °C)	
Corpo	ghisa A 126 B	acciaio carbonio A 216 WCC		A 351 CF8M	
Seggio	acciaio CrNi				acciaio CrNiMo
Otturatore					
anello di tenuta, morbida	PTFE con 15 % fibre di vetro in EPDM				
Boccola filettata	PTFE/grafite				
Soffierto di bilanciamento e tenuta a soffierto	acciaio inox. 1.4571				
Attuatore		Tipo 2413			
Semicorpi membrana	lamiera in acciaio DD11 (StW22) <sup>1)</sup>				
Membrana	EPDM con rinforzo in tessuto <sup>2)</sup> · FPM per olio, EPDM con foglio di protezione in PTFE				

1) versione in acciaio inox CrNi

2) versione standard; per ulteriori informazioni vedi "versioni speciali"

**Tabella 3 - Valori Cv, KVS- e z**

DN	Seggio $\varnothing$		Cv · Kvs <sup>2)</sup>				Cv I · Kvs I <sup>1)</sup>		z <sup>1)</sup>
	inch	mm	versione standard		versione speciale		suddivisore di flusso St I		
			Cv	Kvs	Cv	KVS	CvI	KVS I	
1/2" · 15	0,472	12			1,2 · 0,5 <sup>2)</sup>	1 · 0,4 <sup>2)</sup>	-	-	
	0,866	22	5	4	3	2,5	3,6	3	0,65
3/4" · 20	0,472	12			1,2 · 0,5 <sup>2)</sup>	1 · 0,4 <sup>2)</sup>			
	0,866	22	7,5	6,3	3 · 5 · 7,5	2,5 · 4 · 6,3	-	-	0,6
1" · 25	0,472	12			1,2 · 0,5 <sup>2)</sup>	1 · 0,4 <sup>2)</sup>	-	-	
	0,866	22	9,4	8	3 · 5 · 7,5	2,5 · 4 · 6,3	7	6	0,55
1 1/2" · 40	1,496	38			9,4	8			
			23	20			18	15	0,45
2" · 50	1,496	38			20	16			
			37	32			30	25	0,4
2 1/2" · 65	2,519	64			23	20			
			60	50			45	38	0,4
3" · 80	2,519	64			37	32			
			94	80			70	60	0,35
4" · 100	3,503	89			60	50			
			145	125			110	95	0,35

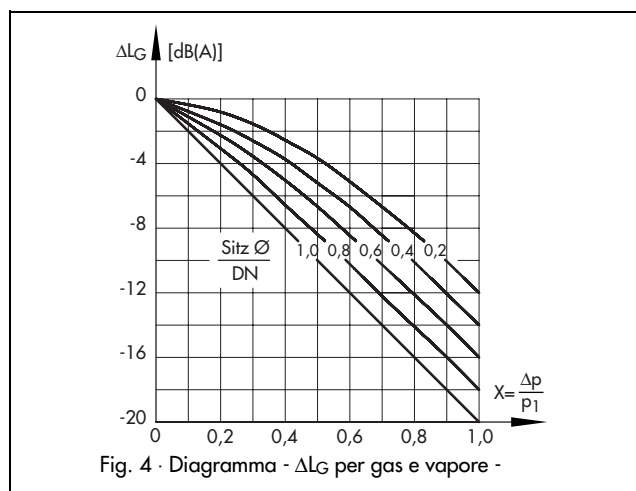
1) coefficienti per calcolo rumorosità secondo VDMA 24422 - edizione 1989 -

2) per Cv = 0,0012 ÷ 0,012 (Kvs 0,001 ÷ 0,01): Valvola con microtrim - senza soffiutto di bilanciamento

**Elementi di correzione specifici della valvola**

$\Delta L_G$  · per gas e vapore:

Valori secondo diagramma sotto riportati



Coefficienti per il **calcolo della portata** secondo DIN IEC 534, parte 2-1 e 2-2:

$F_L = 0,95$       $X_T = 0,75$

**z** · coefficiente acustico della valvola

Coefficienti di portata **Cv I**, **Kvs I**, **Cv** e **Kvs** per l'installazione di un suddivisore di flusso St I

Il suddivisore di flusso riduce il livello di rumorosità e protegge il corpo valvola da erosione causata dall'alta velocità

Solo quando la valvola avrà percorso ca. 80% della corsa, si verificherà uno scostamento della caratteristica di portata rispetto alle valvole senza suddivisore di flusso.

$\Delta L_F$  · per liquidi:

$$\Delta L_F = -10 \cdot (X_F - z) \cdot y$$

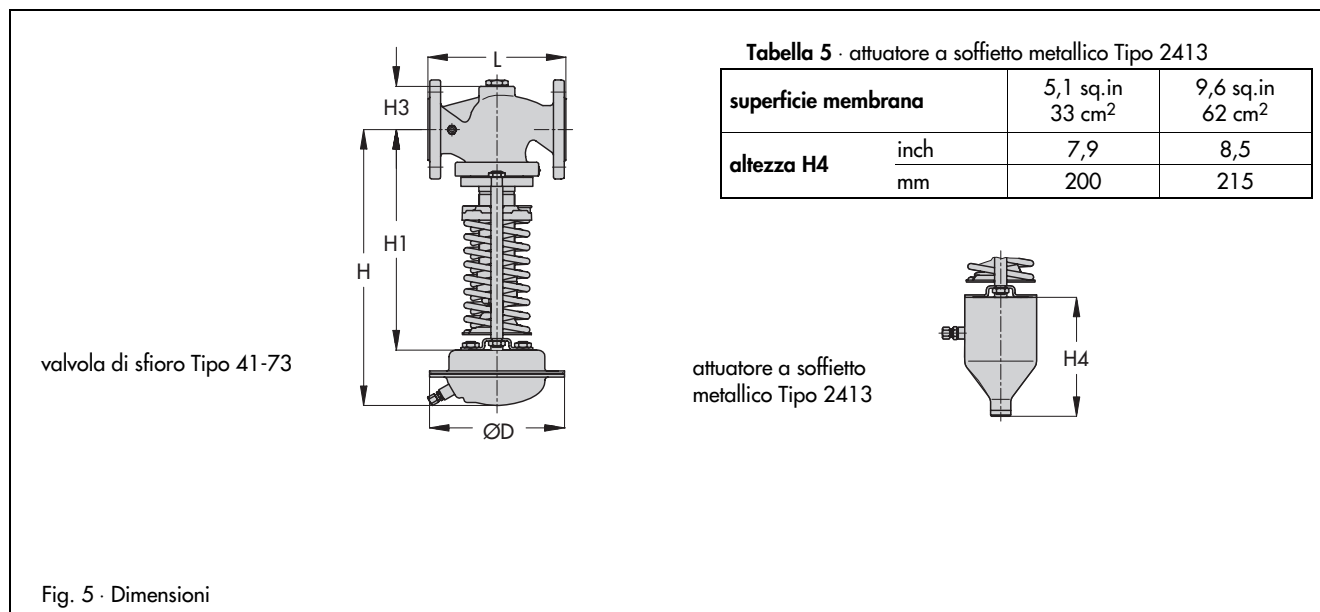
$$\text{con } X_F = \frac{\Delta p}{p_1 - p_v} \text{ e } y = \frac{K_v}{K_{vs}}$$

**Tabella 4 · Dimensioni e pesi (vedi fig. 5 · dimensioni)**

Valvola di sfioro			Tipo 41-73							
Diametro nominale		DN	½" (15)	¾" (20)	1" (25)	1½" (40)	2" (50)	2½" (65)	3" (80)	4" (100)
Scartamento L	Class 125	inch	–	–	7,25	8,75	10	10,88	11,73	13,88
		mm	–	–	184	222	254	276	298	352
	Class 150	inch	7,25	7,25	7,25	8,75	10	10,88	11,73	13,88
		mm	184	184	184	222	254	276	298	352
	Class 300	inch	7,50	7,63	7,75	9,25	10,50	11,50	12,50	14,50
		mm	191	194	197	235	267	292	318	368
Altezza H1		inch	12,41			14,57		19,69		20,28
		mm	315			370		500		515
Altezza H3		inch	2,17			2,83		3,94		4,73
		mm	55			72		100		120
Campo set point		Dimensioni	Dimensioni in Inches e (mm)							
psi	bar									
0,075 ÷ 0,42	0,005 ÷ 0,03	altezza H	16,73 (425)				–			
		attuatore	∅ D = 19,29 (490), A = 186 sq. in (1200 cm <sup>2</sup> )							
		forza molle F	600 N							
0,35 ÷ 0,75	0,025 ÷ 0,05	altezza H	16,73 (425)		18,9 (480)		24 (610)		–	
		attuatore	∅ D = 19,29 (490), A = 186 sq. in (1200 cm <sup>2</sup> )							
		forza molle F	1200 N							
0,75 ÷ 3,5	0,05 ÷ 0,25	altezza H	16,73 (425)		18,9 (480)		24 (610)		24,6 (625)	
		attuatore	∅ D = 14,96 (380), A = 99,2 sq. in (640 cm <sup>2</sup> )							
		forza molle F	1750 N							
1,5 ÷ 8,5	0,1 ÷ 0,6	altezza H	16,73 (425)		18,9 (480)		24 (610)		24,6 (625)	
		attuatore	∅ D = 14,96 (380), A = 99,2 sq. in (640 cm <sup>2</sup> )							
		forza molle F	4400 N							
3 ÷ 17	0,2 ÷ 1,2	altezza H	16,14 (410)		18,11 (460)		23,23 (590)		24 (610)	
		attuatore	∅ D = 11,22 (285), A = 49,6 sq. in (320 cm <sup>2</sup> )							
		forza molle F	4400 N							
10 ÷ 35	0,8 ÷ 2,5	altezza H	16,14 (410)		18,31 (465)		23,43 (595)		24 (610)	
		attuatore	∅ D = 8,86 (225), A = 24,8 sq. in (160 cm <sup>2</sup> )							
		forzamolle F	4400							
30 ÷ 75	2 ÷ 5	altezza H	15,35 (390)		17,52 (445)		22,64 (575)		23,23 (590)	
		attuatore	∅ D = 6,69 (170), A = 12,4 sq. in (80 cm <sup>2</sup> )							
		forza molle F	4400 N							
65 ÷ 145	4,5 ÷ 10	altezza H	15,35 (390)		17,52 (445)		22,64 (575)		23,23 (590)	
		attuatore	∅ D = 6,69 (170), A = 6,2 sq. in (40 cm <sup>2</sup> )							
		forza molle F	4400 N							
115 ÷ 230	8 ÷ 16	altezza H	15,35 (390)		17,52 (445)		22,64 (575)		23,23 (590)	
		attuatore	∅ D = 6,69 (170), A = 6,2 sq. in (40 cm <sup>2</sup> )							
		forza molle F	8000 N							
campo set point		peso per, Class 150 <sup>1)</sup> , ca.	Peso in lb e kg							
psi	bar									
0,075 ÷ 0,75	0,005 ÷ 0,05	peso per, Class 150 <sup>1)</sup> , ca.	lb	63	65	83	90	125	141	–
			kg	28	29	37	41	57	64	–
0,75 ÷ 8,5	0,05 ÷ 0,6		lb	51	53	73	80	121	130	158
			kg	23	24	33	36	55	59	72
3 ÷ 35	0,2 ÷ 2,5		lb	39	41	58	68	107	124	146
			kg	18	19	26	31	49	56	66
30 ÷ 230	2 ÷ 16		lb	29	32	51	58	97	114	136
			kg	14	15	23	27	44	52	62

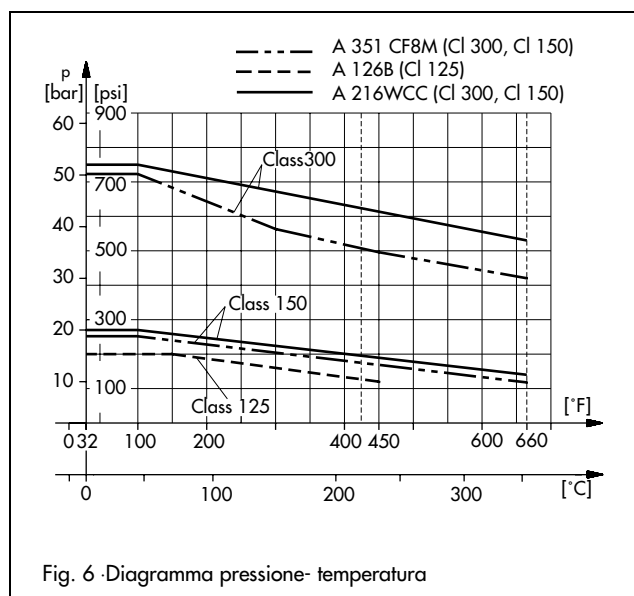
<sup>1)</sup> +10 % per Class 300 (PN 40)

## Dimensioni



## Diagramma pressione - temperatura

Il campo di applicazione delle valvole, le pressioni e le temperature ammesse sono limitate dal diagramma pressione-temperatura e dalle pressioni nominali (secondo DIN 2401).



- Valvola e attuatore vengono forniti separatamente.
- Il tubicino d'impulso deve essere adattato alle dimensioni dell'impianto e non è fornito con la valvola. A richiesta viene offerto un kit tubicino d'impulso per la presa diretta sul corpo (vedi accessori).

## Accessori

- Raccordo per il collegamento tra tubicino d'impulso 3/8" e tappo di riempimento (incluso nell'ordine e prezzo). Altri raccordi a richiesta
- Barilotto per condensa vapore e protezione della membrana di lavoro da temperature eccessive. E' necessario per vapore acqueo e liquidi superiori a 300 °F (150 °C).
- Kit tubicino d'impulso - in alternativa con o senza barilotto - per montaggio diretto su valvola e attuatore - per la presa diretta sul corpo, per valori di set point  $\geq 30$  psi ( $\geq 2$  bar).

Per ulteriori indicazioni sugli accessori veder Foglio Tipo T 2595.

## Testo per l'ordinazione

Valvola di sfioro Tipo 41-73

Elaborazioni ...

DN ...

Class ... (PN ...)

Materiale corpo ...

Valore Cv- (Kvs-) ...

Campo di set point ... psi (bar)

A richiesta versioni speciali, accessori..

## Installazione

Installare i regolatori con attuatore posizionato verso il basso, le tubazioni in orizzontale con leggera pendenza sui due lati della valvola per drenare la condensa.

Montare le valvole di sfioro per pressioni in millibar in verticale e l'attuatore posizionato verso l'alto.

Per ulteriori dettagli sul montaggio vedere EB 2517 IT.

La direzione del flusso deve coincidere con la freccia riportata sul corpo valvola.

Ci riserviamo il diritto di modifica.

