

### Application

Limitation à la pression de sécurité sur générateurs de chaleur ou échangeurs thermiques par fermeture et verrouillage d'une vanne. Limitation complémentaire de l'apport d'énergie réalisée par le montage d'un thermostat de régulation homologué, d'un thermostat de sécurité ou d'un déclenchement électrique.

Pour valeurs limites de **1 à 10 bars** · vannes de réglage **DN 15 à 250<sup>1)</sup>** · **PN 16 à 40** · **max. 350 °C**

### Nota

Détails sur l'application des limiteurs de température de sécurité, voir notice récapitulative T 2040 FR



Les limiteurs de pression (PS) composés d'une vanne de réglage et de l'élément de pression type 2401 ne nécessitent aucune énergie auxiliaire. Lorsque la valeur limite de pression préétablie est atteinte, un dispositif à ressort ferme et verrouille la vanne. La remise en service n'est possible qu'à l'aide d'un outil approprié, lorsque le défaut a été réparé et que la pression est redevenue normale.

### Exécutions

**Élément de pression type 2401**, se composant :

d'un corps avec dispositif à ressort, d'un élément de mesure de pression avec réglage de la valeur limite, d'un tube capillaire et d'un filtre à tamis type 1NI (G 3/8, PN 16).

Il peut être équipé en option :

d'un contact électrique pour signaler les défauts de fonctionnement, d'un déclenchement électrique (fig. 3) avec électro-aimant à intercaler dans une chaîne de sécurité, ou d'un thermostat de régulation homologué et / ou d'un thermostat de sécurité.

**Limiteurs de pression (PS)** (fig. 1 à 3)

**Type 1/2401** · avec vanne à passage droit type 1 pour DN 15 à 50 et élément de pression type 2401 · non équilibré · corps à brides.

**Type 4/2401** · avec vanne à passage droit type 4 pour DN 15 à 250<sup>1)</sup> et élément de pression type 2401 · équilibré · corps à brides.

**Type 8/2401** · avec vanne trois voies type 8 pour DN 15 à 50 et élément de pression type 2401 · non équilibré · corps à brides.

**Type 9/2401** · avec vanne trois voies type 9 pour DN 15 à 150 et élément de pression type 2401 · équilibré<sup>2)</sup> · corps à brides.

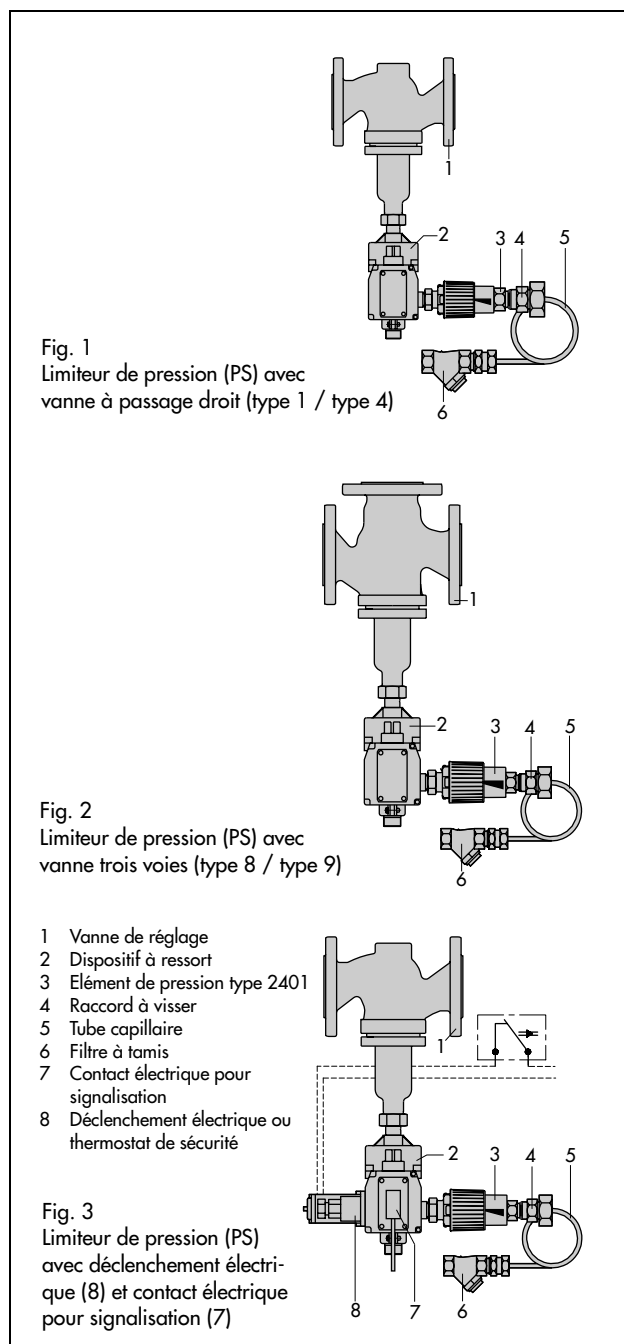
Sont également livrables des **régulateurs de température (RT)**, **des limiteurs de température sécurité (LTS)** et **des limiteurs de pression (PS)**. Détails, voir feuilles techniques T 2040 FR et T 2046 FR.

Les détails et les caractéristiques techniques des vannes de réglage sont à consulter dans les feuilles techniques suivantes :

- T 2111 FR - pour la vanne à passage droit type 1
- T 2121 FR - pour la vanne à passage droit type 4
- T 2131 FR - pour la vanne trois voies type 8
- T 2033 FR - pour la vanne trois voies type 9

<sup>1)</sup> Type 4 : DN 200 et 250 sur demande

<sup>2)</sup> DN 15 à 25 non équilibré



## Fonctionnement (fig. 4)

Le fluide est transmis au soufflet de réglage par l'intermédiaire du filtre à tamis (13) et du tube capillaire (12). La force ainsi créée est comparée avec la force d'un ressort de mesure, fonction du réglage de la valeur limite (10).

Lorsque la mesure de pression dépasse la valeur pré-réglée, le dispositif à ressort placé dans le corps d'impulsion (8) déplace la tige (6) ainsi que la tige de clapet (5). La vanne est ainsi fermée et verrouillée.

Le déverrouillage et la remise en service ne sont possibles qu'à l'aide du levier réf. 1490-7399, lorsque le défaut a été réparé et que la pression est redevenue normale.

## Exécutions spéciales

### • Equipements électriques complémentaires

Sur demande, le corps du dispositif à ressort (8) peut être équipé d'un déclenchement électrique et/ou d'un contact électrique pour signalisation.

**Déclenchement électrique** (fig. 3) avec électro-aimant à intercaler dans une chaîne de sécurité. A l'état repos, cet électro-aimant, conçu pour régime permanent à 100 %, déclenche le dispositif à ressort qui ferme et verrouille la vanne.

**Contact électrique** pour transmission à distance des indications "mauvais fonctionnement".

• **Coefficient  $K_{vs}$  spécial** (réduit) pour les types 1/2401 et 4/2401.

## Homologation

Les numéros d'homologation des vannes de réglage type 1, type 4, type 8 et type 9 avec élément de pression type 2401 sont donnés sur demande.

## Accessoires

**Pièce d'allongement** pour la protection du corps d'impulsion contre les excès de température<sup>1)</sup> en

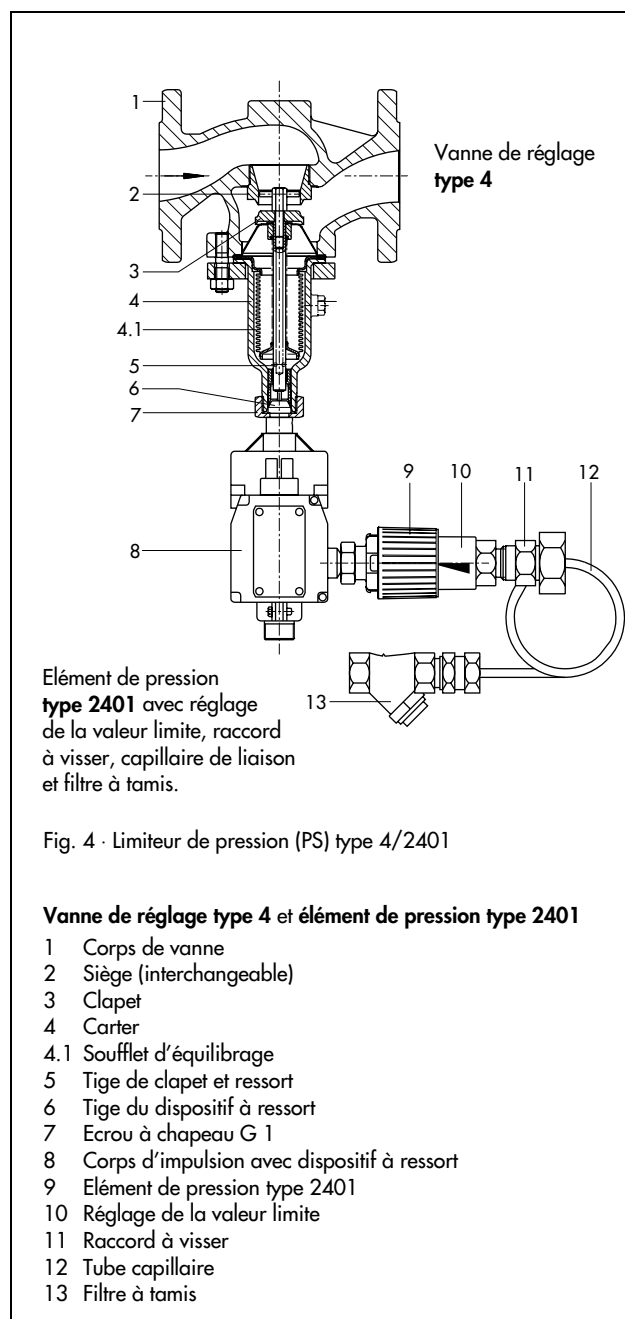
- Laiton
- Acier CrNi
- Acier CrNi (avec étanchéité à l'eau, à l'huile)

**Pièce intermédiaire** en

- Laiton (pour eau, vapeur)
- Acier CrNi (pour eau, huile)

**Raccord double** permettant le raccord d'un deuxième thermostat.

- Do 1 (sans verrouillage)
- DoV 1 (avec verrouillage)



## Montage

- sur des canalisations horizontales,
- raccord du corps d'impulsion en position basse,
- sens d'écoulement du fluide correspondant à la flèche coulée sur le corps,
- position de montage de l'élément de mesure de pression indifférente,
- tube capillaire placé de telle sorte qu'il ne subisse pas de dommage mécanique.

Contrôler que la température ambiante admissible de 80 °C (60 °C lorsqu'il y a un déclenchement électrique) n'est pas dépassée.

<sup>1)</sup> Type 1 (GG-25, GGG-40.3) et type 8 : malgré l'utilisation de la pièce d'allongement, la température max. admissible ne peut pas être dépassée.

**Tableau 1 · Caractéristiques techniques** · Toutes les pressions sont en bars rel.

Vannes de réglage		Pression nominale	PN 16 à PN 40												
Diamètre nominal		DN	15	20	25	32	40	50	65	80	100	125	150	200 <sup>1)</sup>	250 <sup>1)</sup>
<b>Type 1</b>	Pour plus de détails concernant les vannes et les thermostats, voir les feuilles techniques correspondantes.		Voir T 2111 FR						-						
<b>Type 4</b>			Voir T 2121 FR												
<b>Type 8</b>			Voir T 2131 FR						-						
<b>Type 9</b>			Voir T 2033 FR												

<sup>1)</sup> Seulement type 4, sur demande

Élément de pression type 2401	
Plage de réglage de la valeur limite	1...10 bars
Pression de service admissible	10 bars
Température de service admissible	200 °C
Température ambiante admissible	max. +80 °C, avec déclenchement électrique : max. +60 °C
Nombre de manoeuvres selon DIN 3440	500
Déclenchement électrique	Alimentation : 230 V +5/-10%, 50 Hz ou 24 V-
Protection	IP 54
Consommation d'énergie	31 VA
Contact électrique pour signalisation	Charge : 230 V~, 10 A pour charge ohmique
Capillaire de liaison	Longueur env. 2 m
Filtre à tamis	Type 1NI, G 3/8, DN 16 (voir feuille technique T 1010 FR)

**Tableau 2 · Matériaux**

Élément de pression type 2401	
Corps d'impulsion	GD AISi 12 (230)
Raccord d'impulsion	Laiton (exéc. spéciale : acier inoxydable 1.4301)
Soufflet de réglage	CuSn6F35
Raccord	Laiton
Capillaire de liaison	Cuivre
Filtre à tamis	Laiton

**Texte de commande**

Limiteur de pression **type 1 / 2401**, **type 4/2401** ou  
 Limiteur de pression pour mélange / répartition **type 8 / 2401**  
 ou **type 9/2401**  
 Avec vanne de réglage type ..., matériau du corps,  
 PN ..., DN ...,  
 Eventuellement valeur limite pré réglée / plombée sur ... bars,  
 Eventuellement accessoires,  
 Eventuellement exécutions spéciales

**Tableau 3 · Cotes en mm et poids**

Diamètre nominal DN	15	20	25	32	40	50	15	20	25	65	80	100	125	150	200 <sup>1)</sup>	250 <sup>1)</sup>
<b>Vanne de réglage</b>	<b>Type 4</b>			<b>Type 1/(Type 4)</b>			<b>Type 1</b>			<b>Type 4</b>						
Longueur L	130	150	160	180	200	230	130	150	160	290	310	350	400	480	600	730
H1 Sans pièce d'allongement <sup>2)</sup>	225			225 <sup>4)</sup> /152 <sup>5)</sup> /(225)			225 <sup>4)</sup> /82 <sup>5)</sup>			300	355	460	590	730		
H1 Avec pièce d'allongement <sup>2)</sup>	365			365 <sup>4)</sup> /- <sup>5)</sup> /(365)			365 <sup>4)</sup> /- <sup>5)</sup>			440	495	600	730	870		
Poids (corps PN 16) <sup>3)</sup> env. kg	5	5,5	6,5	13	13,5	16	24	26	37	27	32	40	70	113	255	300
<b>Vanne de réglage</b>	<b>Type 9</b>			<b>Type 8/Type 9</b>			<b>Type 8</b>			<b>Type 9</b>						
Longueur L	130	150	160	180	200	230	130	150	160	290	310	350	400	480		
H2	70	80	85	100	105	120	70	80	85	130	140	150	200	210		
H1 Sans pièce d'allongement <sup>2)</sup>	235			88/245			78			320	355	395	500	-		
H1 Avec pièce d'allongement <sup>2)</sup>	375			- /385			-			460	495	535	640	-		
Poids (corps PN 16) <sup>3)</sup> env. kg	6	7	8,5	12,5/ 15	14,5/ 17	17/ 19	29	44	66	32	50	71	Sur demande			
Hauteur totale H	H = H1 + 255															
<b>Élément de pression type 2401</b>																
Poids env. kg	3,5															

1) Seulement type 4, sur demande

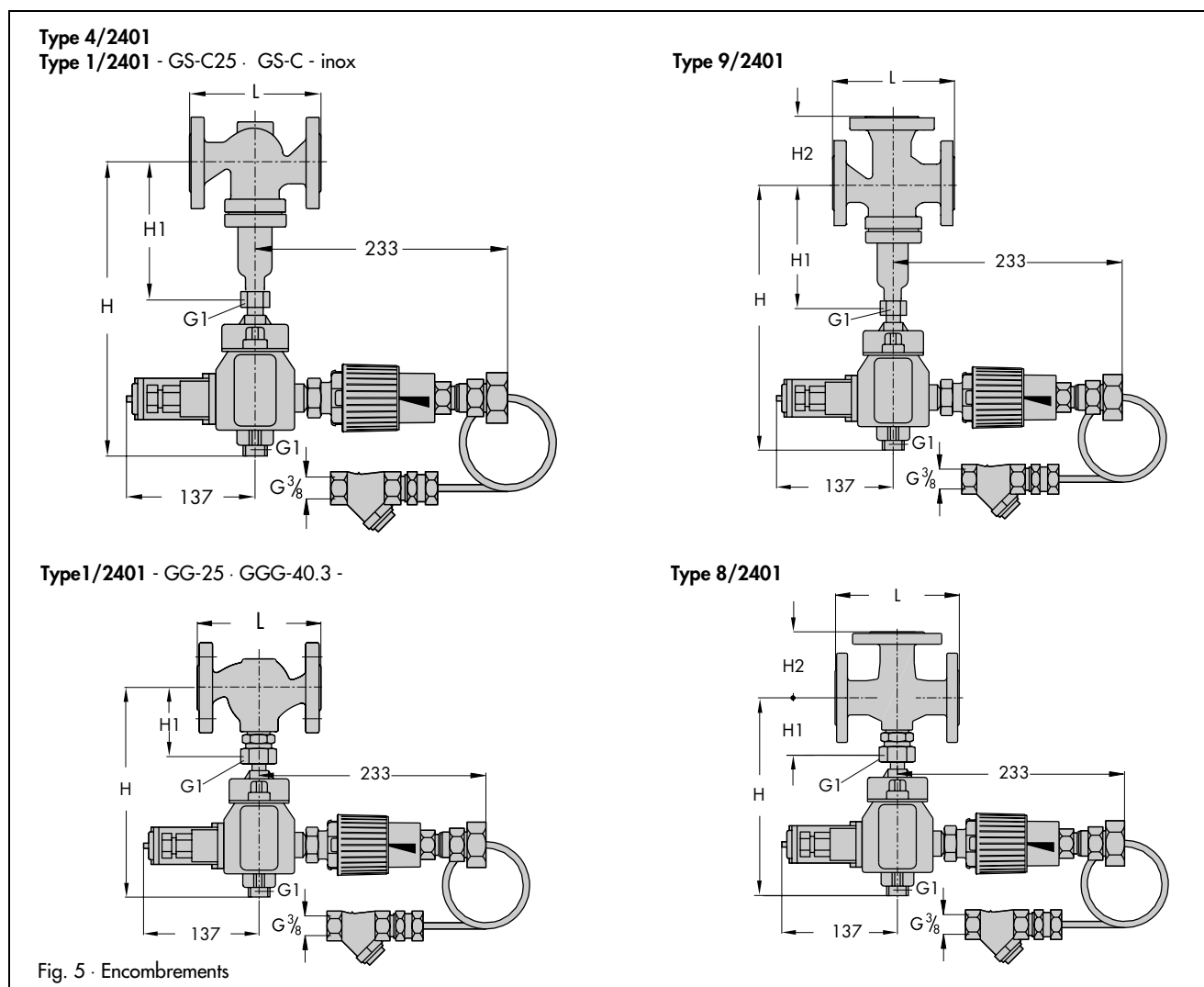
2) Type 1 (GGG-40.3 / GG-25) et type 8 : malgré l'utilisation de la pièce d'allongement, la température max. admissible ne peut pas être dépassée.

3) +15 % pour PN 25/40

4) Type 1, matériaux de vanne aciers GS-C25, inox

5) Type 1, matériaux de vanne fontes GGG-40.3, GG-25

**Encombremments**



Sous réserve de modifications des dimensions et des types.



SAMSON AG · MESS- UND REGELTECHNIK  
Weismüllerstraße 3 · D-60314 Frankfurt am Main  
Postfach 10 19 01 · D-60019 Frankfurt am Main  
Telefon (069) 4 00 90 · Telefax (069) 4 00 95 07

**T 2519 FR**

V.a.