

## Überströmventil Typ 2406

### Anwendung

Überströmventile für Sollwerte von 5 mbar bis 10 bar · Ventile in Nennweite DN 15 bis 50 · Nenndruck PN 16 bis 40 · für gasförmige Medien im Temperaturbereich von -20 bis +60 °C (0 bis 150 °C)<sup>1)</sup>



Einsatz zur Druckregelung brennbarer Gase, die als Energiequelle z. B. für Heizkessel, Trockner, Verdampfer, Wärmetauscher oder Industrieöfen genutzt werden oder zur Regelung der Druckluftversorgung in der Prozesstechnik.

Ein weiterer Anwendungsfall ist die Druckregelung von Inertgas, das als Sperrmedium den oxidationsempfindlichen, toxischen oder explosiven Inhalt eines Reaktions- oder Lagerbehälters beaufschlagt. Dabei darf der Druck des Inertgases beim Füllen oder Entleeren des Behälters nur geringfügig über dem Atmosphärendruck liegen, damit ein sparsamer Verbrauch des Gases erreicht wird.

### Charakteristische Merkmale

- Wartungsarme Proportionalregler
- Hohe Regelgüte bei kompakter Bauform
- Innenliegende Sollwertfedern mit SollwertEinstellung über Sollwertmutter am Antrieb
- Federbelastetes Einsitzventil mit Druckentlastung über eine Entlastungsmembran
- Steuerleitungsanschluss extern
- Hohe Dichtheit nach außen (TA-Luft)
- Mindestens Leckage-Klasse IV
- Geeignet als Vakuumbrecher

### Ausführung

Ventil DN 15 bis 50 · Flanschanschluss · Kegel weich dichtend · Gehäuse aus Grauguss EN-GJL-250, Sphäroguss EN-GJS-400-18-LT, Stahlguss 1.0619, Schmiedestahl 1.4571 oder CrNiMo-Stahl 1.4408

### Sonderausführungen

- Ausführung mit FDA-konformen Werkstoffen für den Lebensmittel- und Pharmabereich
- Ausführung nach NACE (für Sauerogas)
- Antrieb mit Abdichtung und Leckleitungsanschluss (auch als Vakuumbrecher)

<sup>1)</sup> für nichtentlastete Ausführungen mit FKM-Membran bzw. FKM-Weichdichtung



Bild 1: Überströmer Typ 2406

- Ausführung mit angeschlossener Steuerleitung; Druckabgriff direkt am Ventilgehäuse



### Bestelltext

#### Überströmventil Typ 2406

Nennweite DN ...

Sollwertbereich ... mbar (bar)

K<sub>VS</sub>-Wert ...

Gehäusewerkstoff ..., evtl. Sonderausführung

Werkstoffe: Kegeldichtung ..., Entlastungsmembran ..., Stellmembran ...

## Wirkungsweise

Der Regler wird in Pfeilrichtung durchströmt. Die Stellung des Kegels beeinflusst dabei den Durchfluss über die zwischen Kegel (3) und Sitz (2) freigegebene Fläche.

Im Ruhezustand (Steuerleitung nicht angeschlossen oder kein Druck vorhanden) ist das Ventil durch die Kraft der Sollwertfeder (7) geschlossen.

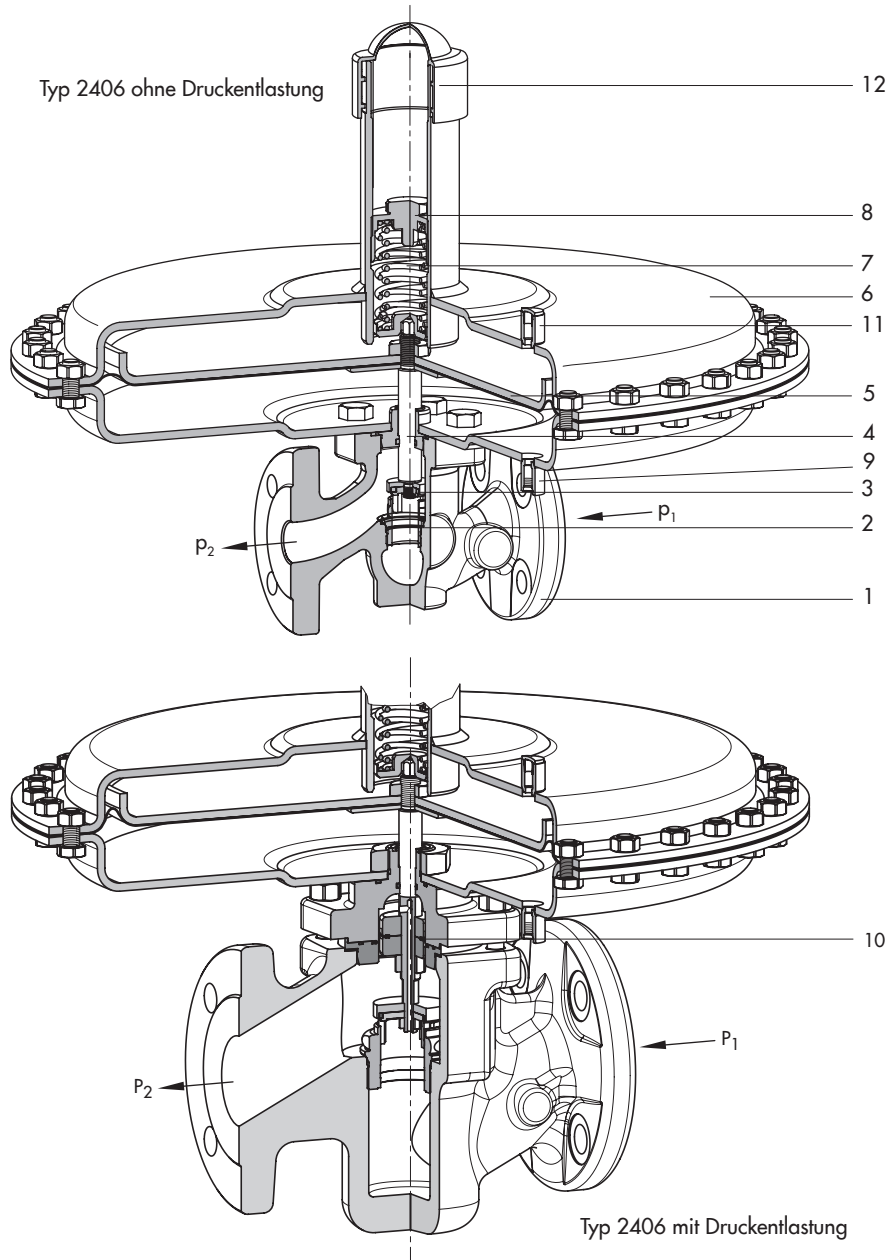
Der zu regelnde Vordruck  $p_1$  wird eingangsseitig an der mediumsührenden Leitung abgegriffen, über eine externe Steuerleitung <sup>1)</sup> zum Steuerleitungsanschluss (9) auf dem Antriebsgehäuse (6) übertragen und in eine Stellkraft umgeformt. Die-

<sup>1)</sup> optional: Druckabnahme direkt am Ventilgehäuse

se verstellt, abhängig von der Kraft der Sollwertfeder (7), den Kegel.

Die Federkraft ist über die Sollwertmutter (8) einstellbar. Steigt die aus dem Vordruck  $p_1$  resultierende Kraft über den eingestellten Drucksollwert, öffnet das Ventil proportional zur Druckänderung.

In der Ausführung mit Druckentlastung werden die vom Vor- und Nachdruck abhängigen Kräfte am Kegel über die Entlastungsmembran (10) eliminiert. Der Kegel ist vollentlastet.



- |                 |                             |                                     |
|-----------------|-----------------------------|-------------------------------------|
| 1 Ventilgehäuse | 4.1 Kegelstange mit Bohrung | 8 Sollwertmutter                    |
| 2 Ventilsitz    | 5 Stellmembran              | 9 Steuerleitungsanschluss G 1/4     |
| 3 Kegel         | 6 Antriebsgehäuse           | 10 Entlastungsmembran               |
| 4 Kegelstange   | 7 Sollwertfeder             | 11 Leckleitungsanschluss (optional) |

**Bild 2:** Wirkungsweise, Überströmventil Typ 2406

**Tabelle 1: Technische Daten**

Nennweite	DN 15	DN 20	DN 25	DN 32	DN 40	DN 50 <sup>1)</sup>	
Nenndruck (Ventil)	PN 16 · PN 25 · PN 40						
K <sub>VS</sub> -Werte	Standard	4	6,3	8	16	20	32
	reduzierte K <sub>VS</sub> -Werte	0,1 · 0,25 · 0,4 1 · 1,6 · 2,5	0,1 · 0,25 · 0,4 1 · 1,6 · 2,5 · 4	0,1 · 0,25 · 0,4 · 1 1,6 · 2,5 · 4 · 6,3	6,3 · 8	6,3 8 · 16	6,3 · 8 16 · 20
Max. zulässiger Temperaturbereich (Mediumtemperatur)	-20 bis +60 °C (0 bis 150 °C) <sup>2)</sup>						
Leckage-Klasse nach DIN EN 60534-4	weich dichtend, mind. Klasse IV						
Sollwertbereiche	5 bis 15 mbar · 10 bis 30 mbar · 25 bis 60 mbar · 50 bis 200 mbar · 0,1 bis 0,6 bar 0,2 bis 1 bar · 0,8 bis 2,5 bar · 2 bis 5 bar · 4,5 bis 10 bar						
Max. zulässiger Druck an der Stellmembran <sup>3)</sup>	1200 cm <sup>2</sup>	0,5 bar					
	640 cm <sup>2</sup>	1 bar					
	320 cm <sup>2</sup>	2 bar					
	160 cm <sup>2</sup>	3 bar					
	80 cm <sup>2</sup>	5 bar					
Druckentlastung	K <sub>VS</sub> = 0,1 bis 4	ohne Entlastungsmembran					
	K <sub>VS</sub> = 6,3 bis 32	mit Entlastungsmembran					
Druckabgriff	extern · Druckabgriff direkt am Ventilgehäuse (Sonderausführung)						
Steuerleitungsanschluss	G ¼						

1) größere Nennweite auf Anfrage

2) für nichtentlastete Ausführung mit FKM-Membran und FKM-Weichdichtung

3) entspricht dem maximal zulässigen Differenzdruck

**Tabelle 2: Werkstoffe · Werkstoff-Nr. nach DIN EN**

Ventilgehäuse	EN-GJL-250, EN-GJS-400-18-LT, 1.0619	1.4408, 1.4571
Sitz	1.4404	1.4404
Kegel	1.4404	1.4404
Kegelstange	1.4404	
Dichtring	EPDM · FKM · NBR	
Entlastungsmembran	EPDM · FKM · NBR	
Antriebsgehäuse	1.0332	1.4301
Stellmembran	EPDM · FKM · NBR	

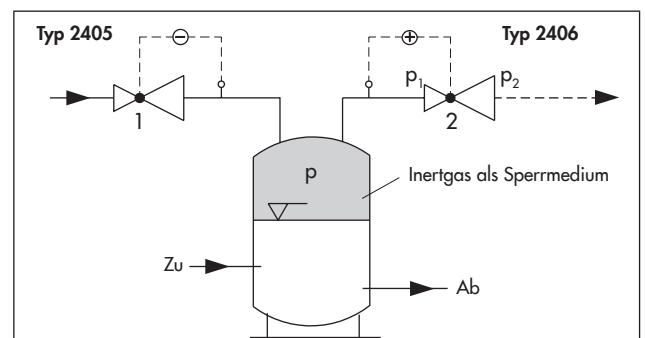
### Einbau

Bevorzugte Einbaulage in waagrecht verlaufende Rohrleitungen:

- Antriebsgehäuse über dem Ventil. Der Antrieb zeigt senkrecht nach oben.
- Durchflussrichtung entsprechend dem Pfeil auf dem Gehäuse.
- Bei feuchtem Gas kann sich in der gasführenden Steuerleitung Kondensat bilden, das den Regler beschädigt. Um ein Zurücklaufen in den Behälter zu ermöglichen, die Steuerleitung mit ca. 10 % Gefälle zur Druckentnahmestelle am Behälter verlegen.
- Entfernung Druckentnahmestelle – Regler mind. 2 x DN.



Im Ausnahmefall Einbau auch in senkrecht verlaufende Rohrleitungen, Durchflussrichtung von oben nach unten (Einzelheiten vgl. ► EB 2522).



Fällt der Druck  $p$  des Sperrmediums im Behälter unter den eingestellten Sollwert  $p_1$  des Druckminderers **Typ 2405** (1), öffnet dieser und es strömt Gas nach. Steigt der Druck  $p$  des Gaspolsters, schließt der Regler (1).

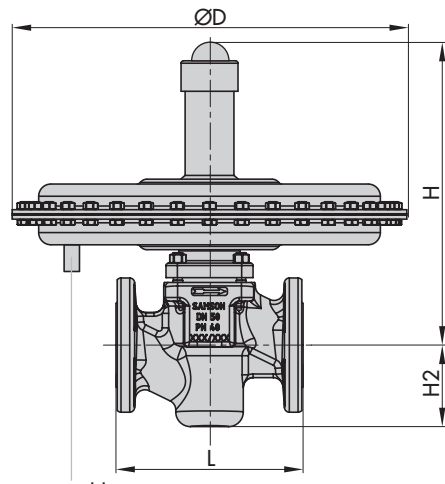
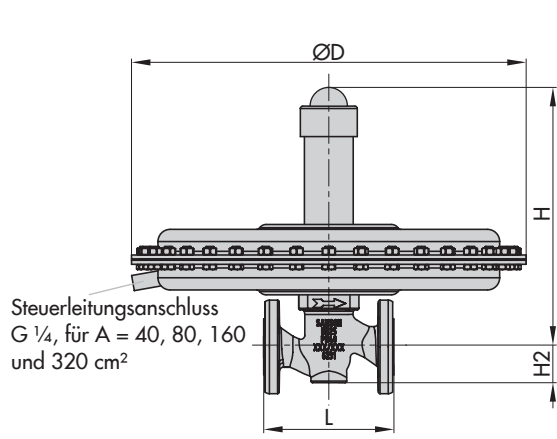
Ist der Druck zu hoch, strömt durch das Überströmventil **Typ 2406** (2) Gas ab.

**Bild 3:** Anwendungsbeispiel: Typ 2406 bei der Tankbeatmung

# Maßbilder

DN 15 bis 25

DN 32 bis 50



Steuerleitungsanschluss G 1/4, für A = 640 und 1200 cm²

Der Steuerleitungsanschluss ist in der Darstellung um 90° in die Ansichtsebene gedreht. Standardmäßig ist der Anschluss auf der dem Durchflussrichtungspfeil gegenüberliegenden Seite.

**Tabelle 3: Maße und Gewichte**

Nennweite		DN 15	DN 20	DN 25	DN 32	DN 40	DN 50	
Baulänge L		130 mm	150 mm	160 mm	180 mm	200 mm	230 mm	
Höhe H2		Schmiedestahl	53 mm	–	70 mm	–	92 mm	98 mm
		übrige Werkstoffe	44 mm			72 mm		
Sollwertbereich	5 bis 15 mbar	Bauhöhe H	ohne Entlastung	325 mm		370 mm		
			mit Entlastung	352 mm		377 mm		
	Antrieb		ØD = 490 mm, A = 1200 cm <sup>2</sup>					
	10 bis 30 mbar	Bauhöhe H	ohne Entlastung	318 mm		366 mm		
			mit Entlastung	345 mm		370 mm		
	Antrieb		ØD = 380 mm, A = 640 cm <sup>2</sup>		ØD = 490 mm, A = 1200 cm <sup>2</sup>			
	25 bis 60 mbar	Bauhöhe H	ohne Entlastung	318 mm		366 mm		
			mit Entlastung	345 mm		370 mm		
	Antrieb		ØD = 380 mm, A = 640 cm <sup>2</sup>					
	50 bis 200 mbar	Bauhöhe H	ohne Entlastung	318 mm		366 mm		
			mit Entlastung	345 mm		370 mm		
	Antrieb		ØD = 285 mm, A = 320 cm <sup>2</sup>					
	0,1 bis 0,6 bar	Bauhöhe H	ohne Entlastung	318 mm		366 mm		
			mit Entlastung	345 mm		370 mm		
	Antrieb		ØD = 285 mm, A = 320 cm <sup>2</sup>					
	0,2 bis 1 bar	Bauhöhe H	ohne Entlastung	318 mm		366 mm		
			mit Entlastung	345 mm		370 mm		
	Antrieb		ØD = 225 mm, A = 160 cm <sup>2</sup>					
	0,8 bis 2,5 bar	Bauhöhe H	ohne Entlastung	330 mm		365 mm		
			mit Entlastung	356 mm		369 mm		
Antrieb		ØD = 170 mm, A = 80 cm <sup>2</sup>						
2 bis 5 bar	Bauhöhe H	ohne Entlastung	333 mm		368 mm			
		mit Entlastung	359 mm		373 mm			
Antrieb		ØD = 170 mm, A = 40 cm <sup>2</sup>						
4,5 bis 10 bar	Bauhöhe H	ohne Entlastung	437 mm		485 mm			
		mit Entlastung	463 mm		489 mm			
Antrieb		ØD = 170 mm, A = 40 cm <sup>2</sup>						
<b>Gewicht <sup>1)</sup> in kg, ca.</b>								
Sollwertbereich	5 bis 15 mbar		28 kg		40 kg			
	10 bis 30 mbar		18 kg		40 kg			
	25 bis 60 mbar		14 kg		30 kg			
	50 bis 200 mbar		14 kg		26 kg			
	0,1 bis 0,6 bar		14 kg		26 kg			
	0,2 bis 1 bar		10 kg		22 kg			
	0,8 bis 2,5 bar		8 kg		20 kg			
	2 bis 5 bar		8 kg		20 kg			
4,5 bis 10 bar		9 kg		21 kg				

<sup>1)</sup> Gehäuse aus Stahlguss 1.0619: +10 %

Technische Änderungen vorbehalten.



SAMSON AG · MESS- UND REGELTECHNIK  
Weismüllerstraße 3 · 60314 Frankfurt am Main  
Telefon: 069 4009-0 · Telefax: 069 4009-1507  
samson@samson.de · www.samson.de

**T 2522**

2018-01-08 · German/Deutsch