

自力式压力控制阀

2406型自力式过压阀



应用

2406型过压阀的设定点为**5 mbar** 至 **10 bar** · 公称通径为**DN 15** 至 **50** · 公称压力**PN 16** 至 **40** · 适用于气体温度为**-20** 至 **+60 °C** (**0** 至 **+150 °C**)¹⁾



2406型自力式过压阀用于控制作为能源的可燃气体的压力，例如用在锅炉、干燥设备、汽化器、热交换器或工业炉，或用于控制工业过程应用的压缩气源。

自力式过压阀也可用于控制惰化、氮封或气罐内的惰性气体的压力，防止罐内的产品氧化、爆炸或外泄。

为了经济地消耗惰性气体，在气罐充满或排空时，必须控制惰性气体的压力并使其稍高于大气压力。

特性

- 低维护的比例型控制阀
- 体积小、控制精度高
- 内置设定点弹簧，用执行机构的螺丝进行设定点调节
- 弹簧加载、由平衡膜片平衡的单座阀
- 外部连接导压管
- 达到严格的短时排放要求 (TA-Luft)
- 最低泄漏等级 Class IV
- 适用于真空断路器

类型

阀门口径DN 15至50 · 法兰连接型式 · 软密封阀芯
阀座材料为铸铁EN-JL1040、球墨铸铁EN-JS1049、铸钢1.0619、锻钢1.4571或CrNiMo不锈钢1.4408

特殊类型

- 采用FDA标准材料的类型用于食品加工和制药行业
- NACE类型用于酸气
- 执行机构带密封和泄漏管道接口（也用于真空断路器）
- 带有导压管的类型可直接在阀体处取压



图1 · 2406型自力式过压阀

订货说明

2406型自力式过压阀

公称通径DN...、设定点范围... mbar (bar)、Kvs系数...
阀体材质...、可选特殊类型...

材质:

阀芯密封...、平衡膜片...工作膜片...

¹⁾ 用于带FPM膜片或FPM软密封的不平衡类型

工作原理

工艺介质按照箭头指示方向流经控制阀。阀芯位置决定流体流经阀芯（3）与阀座（2）的流量。

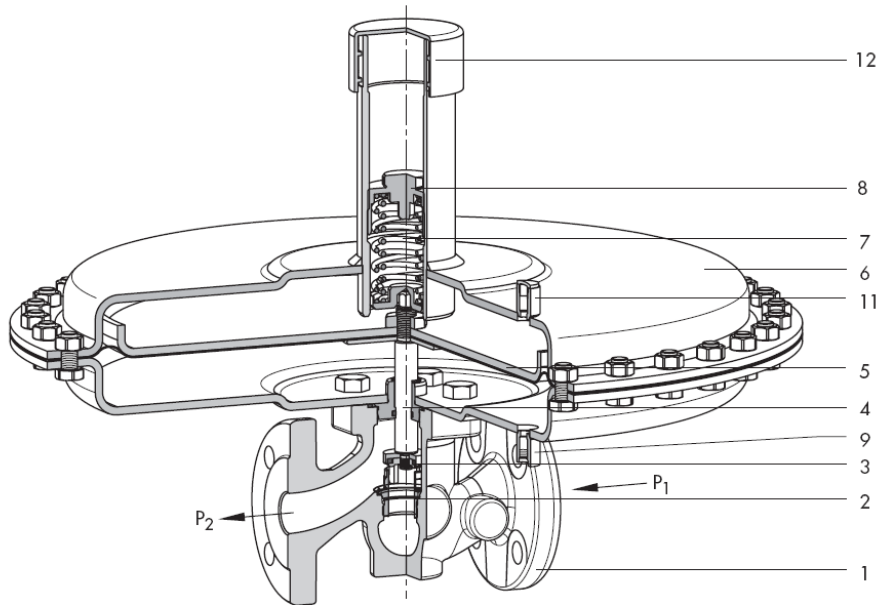
在无压状态（未接入导压管或未施压）下，设定点弹簧（7）的力使阀门关闭。

在自力式过压阀上游取得压力 p_1 被并经导压管¹⁾传送到执行机构，在此转换为定位作用力，使阀芯根据设定点弹簧（7）的力动作。

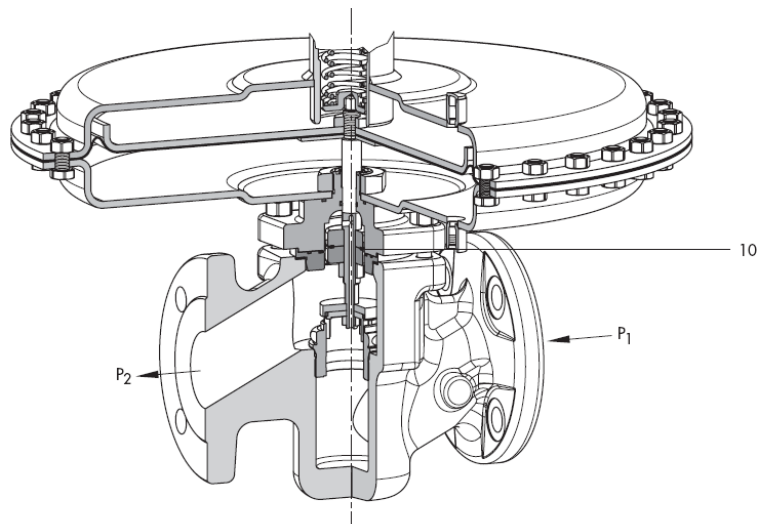
弹簧作用力在设定点调节螺丝（8）处调节。当上游压力 p_1 的作用力超过调整后的设定点，控制阀根据压力变化呈比例打开。

对于压力平衡类型，阀门上游和下游压力作用在阀芯上的不平衡力被平衡膜片（10）抵消。阀芯达到完全平衡。

¹⁾可直接在阀体处取压



2406型 过压阀（不带压力平衡）



2406型 过压阀（带压力平衡）

- | | | |
|------|----------|--------------|
| 1 阀体 | 4.1 带孔阀杆 | 8 设定点调校螺丝 |
| 2 阀座 | 5 工作膜片 | 9 G 1/4导压管接口 |
| 3 阀芯 | 6 执行机构外壳 | 10 平衡膜片 |
| 4 阀杆 | 7 设定点弹簧 | 11 排气管接口（可选） |

图2 · 2406型自力式过压阀功能图

表1: 技术数据

公称口径	DN 15	DN 20	DN 25	DN 32至50 ¹⁾	
公称压力 (阀体)	PN 16 · PN 25 · PN 40				
Kvs系数	0.1 · 0.25 · 0.4 · 1 1.6 · 2.5 · 4	0.1 · 0.25 · 0.4 · 1 1.6 · 2.5 · 4 · 6.3	0.1 · 0.25 · 0.4 · 1 · 1.6 · 2.5 · 4 · 6.3 · 8	6.3 · 8 · 16 20 · 32	
最大允许温度范围 (工艺介质温度)	-20 至 +60 °C (+150 °C) ²⁾				
泄漏等级按照DIN EN 60534-4标准	软密封、最低 Class IV				
设定点范围	5至15 mbar · 10至30 mbar · 25至60 mbar · 50至200 mbar 0.1至0.6 bar · 0.2至1bar · 0.8至2.5 bar · 2至5 bar · 4.5至10 bar				
作用在工作膜片的最大允许压力	1200 cm ² · 5至15 mbar	2 bar			
	1200 cm ² / 640 cm ² · 10至30 mbar				
	640 cm ² · 25至40 mbar				
	320 cm ² · 50至200 mbar				
	320 cm ² · 0.1至0.6 bar				5 bar
	160 cm ² · 0.2至1 bar				10 bar
	80 cm ² · 0.8至2.5 bar				16 bar
压力平衡	Kvs = 0.1至4	不带平衡膜片			
	Kvs = 6.3 至 32	带平衡膜片			
取压点	外部导压管 · 直接在阀体处 (特殊类型)				
导压管接口	G 1/4				

¹⁾ 按需可提供更大公称口径

²⁾ 用于带FPM膜片或FPM软密封的不平衡类型

表2: 材质 · 材料编号按照DIN EN标准

阀体	EN-JL1040、EN-JS1049、1.0619	1.4408、1.4571
阀座	1.4112 ¹⁾	1.4404
阀芯	1.4305 ¹⁾	1.4404
阀杆	1.4404	
密封	EPDM · FPM · NBR	
平衡膜片	EPDM · FPM · NBR	
执行机构外壳	1.0332	1.4301
工作膜片	EPDM · FPM · NBR	

¹⁾ 可选1.4404

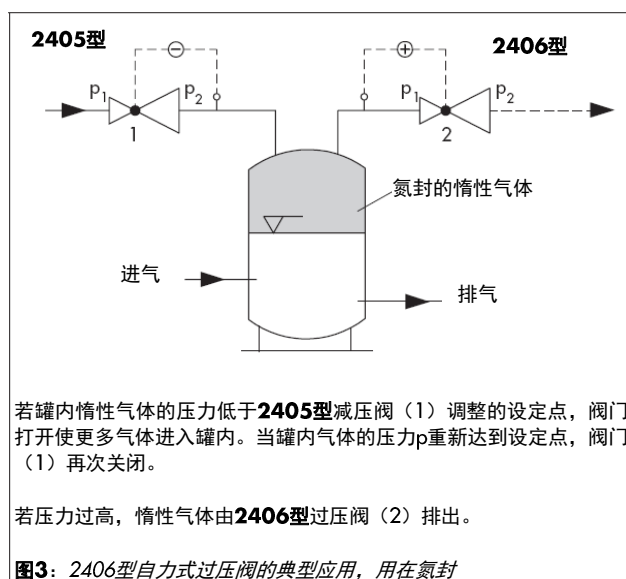
安装

自力式过压阀最好安装在水平管道上。

- 执行机构外壳置于顶部，朝上安装。
- 工艺介质流向必须与阀体上的箭头方向一致。
- 用于密封气体液化时，导压管内可能会形成冷凝水，对阀门造成破坏。为使冷凝水回流入罐内，以约10%的斜度安装导压管至罐处取压点。
- 取压点和自力式过压阀的间距最小为2 × DN。



特殊情况时，自力式过压阀也可安装在垂直管道上，流向上而下 (详见安装与操作说明 ▶ EB 2522 ZH)。



尺寸图

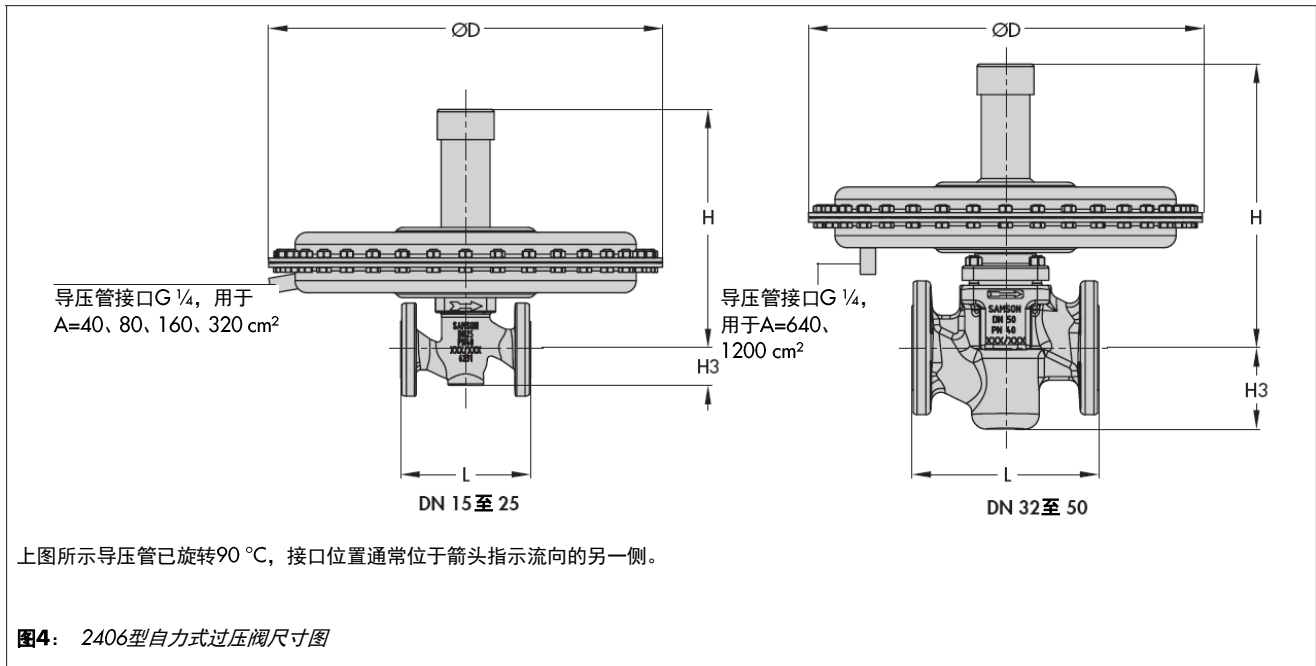


表3: 尺寸mm和重量kg

公称通径		DN 15	DN 20	DN 25	DN 32	DN 40	DN 50
设定范围	长 L	130	150	160	180	200	230
	高 H3	其它材质 锻钢		55		72	
5 至 15 mbar	高 H	53	-	70	-	92	98
	执行机构	330					
10 至 30 mbar	高 H	ØD = 490, A = 1200 cm²					
	执行机构	ØD = 380, A = 640 cm²			ØD = 490, A = 1200 cm²		
25 至 60 mbar	高 H	325					
	执行机构	ØD = 380, A = 640 cm²					
50 至 200 mbar	高 H	325					
	执行机构	ØD = 285, A = 320 cm²					
0.1 至 0.6 bar	高 H	325					
	执行机构	ØD = 285, A = 320 cm²					
0.2 至 1 bar	高 H	325					
	执行机构	ØD = 225, A = 160 cm²					
0.8 至 2.5 bar	高 H	320					
	执行机构	ØD = 170, A = 80 cm²					
2 至 5 bar	高 H	320					
	执行机构	ØD = 170, A = 40 cm²					
4.5 至 10 bar	高 H	420					
	执行机构	ØD = 170, A = 40 cm²					
5 至 15 mbar	重量 ¹⁾ kg (近似)	28					
10 至 30 mbar		18					
25 至 60 mbar		14					
50 至 200 mbar		14					
0.1 至 0.6 bar		14					
0.2 至 1 bar		10					
0.8 至 2.5 bar		8					
2 至 5 bar		8					
4.5 至 10 bar	9						

¹⁾ 铸钢1.0619的阀体类型; +10%

规格数据可能由于技术进步而改变



萨姆森控制设备(中国)有限公司
北京经济技术开发区永昌南路11号(100176)
电话: 010-67803011
传真: 010-67803193
E-mail: info@samsonchina.com
Website: <http://www.samsonchina.com>

北京销售公司
北京经济技术开发区永昌南路11号(100176)
电话: 010-67803011 传真: 010-67803193
沈阳分公司
沈阳市和平区和平北大街69号总统大厦C座
1308室(110003)
电话: 024-22814300 传真: 024-22814355
济南办事处
济南市经十路9777号鲁商国奥城3号楼1808
(250014)
电话: 0531-88036176 传真: 0531-82927166

上海销售公司
上海市卢湾区龙华东路868号808室(200023)
电话: 021-54591580 传真: 021-54253866
南京维修服务中心
南京市六合区潜水路288号(210048)
电话: 025-58395001
传真: 025-58395090
广州分公司
广州市黄埔大道西33号三新大厦9楼A1室
(510620)
电话: 020-38202422 传真: 020-38202416

成都销售公司
成都市高新区天府大道中段天府三街
69号新希望国际B座2416室(610041)
电话: 028-85336626
传真: 028-85336630

T 2522 ZH 2014年12月版