

Druckregler ohne Hilfsenergie

Überströmventil Typ 2406



Ausführung nach ANSI

Anwendung

Überströmventil für Sollwerte von 0,075 bis 150 psi (5 mbar bis 10 bar) · Ventile in NPS ½ bis 2¹⁾ (DN 15 bis 50) · Nenn-
druck Class 125 bis 300 (PN 16 bis 40) · für gasförmige Medien im Temperaturbereich von -5 bis +140 °F (32 bis
300 °F²⁾) (-20 bis +60 °C/0 bis 150 °C¹⁾)

Das Ventil öffnet, wenn der Druck vor dem Ventil steigt.



Einsatz zur Druckregelung brennbarer Gase, die als Energiequelle z. B. für Heizkessel, Trockner, Verdampfer, Wärmetauscher oder Industrieöfen genutzt werden oder zur Regelung der Druckluftversorgung in der Prozesstechnik.

Ein weiterer Anwendungsfall ist die Druckregelung von Inertgas, das als Sperrmedium den oxidationsempfindlichen, toxischen oder explosiven Inhalt eines Reaktions- oder Lagerbehälters beaufschlagt. Dabei darf der Druck des Inertgases beim Füllen oder Entleeren des Behälters nur geringfügig über dem Atmosphärendruck liegen, damit ein sparsamer Verbrauch des Gases erreicht wird.

Charakteristische Merkmale

- Wartungsarme Proportionalregler
- Hohe Regelgüte bei kompakter Bauform
- Innenliegende Sollwertfedern mit SollwertEinstellung über Sollwertmutter am Antrieb
- Federbelastetes Einsitzventil mit Druckentlastung über eine Entlastungsmembran
- Steuerleitungsanschluss extern
- Hohe Dichtheit nach außen (TA-Luft)
- Mindestens Leckage-Klasse IV
- Geeignet als Vakuumbrecher

Ausführung

Ventil NPS ½ bis 2 (DN 15 bis 50) · Flanschanschluss · Kegelweich dichtend · Gehäuse aus Grauguss A126B, Stahlguss A216 WCC oder korrosionsfestem Stahlguss A351 CF8M

Sonderausführungen

- Ausführung mit FDA-konformen Werkstoffen für den Lebensmittel- und Pharmabereich
- Ausführung nach NACE (für Sauregas)
- Antrieb mit Abdichtung und Leckleitungsanschluss (auch als Vakuumbrecher)
- Ausführung mit angeschlossener Steuerleitung; Druckabgriff direkt am Ventilgehäuse



¹⁾ NPS ½ und ¾ nicht in Class 125

²⁾ für nichtentlastete Ausführungen mit FKM-Membran bzw. FKM-Weichdichtung



Bild 1: Überströmventil Typ 2406

Bestelltext

Überströmventil Typ 2406

Nennweite NPS (DN) ...

Sollwertbereich ... psi (mbar/bar)

C_V (K_{VS}) Wert ...

Gehäusewerkstoff ..., evtl. Sonderausführung

Werkstoffe: Kegeldichtung ..., Entlastungsmembran ..., Stellmembran ...

evtl. Sonderausführung

Wirkungsweise

Der Regler wird in Pfeilrichtung durchströmt. Die Stellung des Ventilkegels beeinflusst dabei den Durchfluss über die zwischen Kegel (3) und Ventilsitz (2) freigegebene Fläche.

Im Ruhezustand (Steuerleitung nicht angeschlossen oder kein Druck vorhanden) ist das Ventil durch die Kraft der Sollwertfeder (7) geschlossen.

Der zu regelnde Vordruck p_1 wird eingangsseitig an der mediumsührenden Leitung abgegriffen, über eine externe Steuerleitung ¹⁾ zum Steuerleitungsanschluss (9) auf dem Antriebs-

gehäuse (6) übertragen und in eine Stellkraft umgeformt. Diese verstellt, abhängig von der Kraft der Sollwertfeder (7), den Ventilkegel.

Die Federkraft ist über die Sollwertmutter (8) einstellbar. Steigt die aus dem Vordruck p_1 resultierende Kraft über den eingestellten Drucksollwert, öffnet das Ventil proportional zur Druckänderung.

In der Ausführung mit Druckentlastung werden die vom Vor- und Nachdruck abhängigen Kräfte am Kegel über die Entlastungsmembran (10) eliminiert. Der Kegel ist vollentlastet.

¹⁾ optional: Druckabnahme direkt am Ventilgehäuse

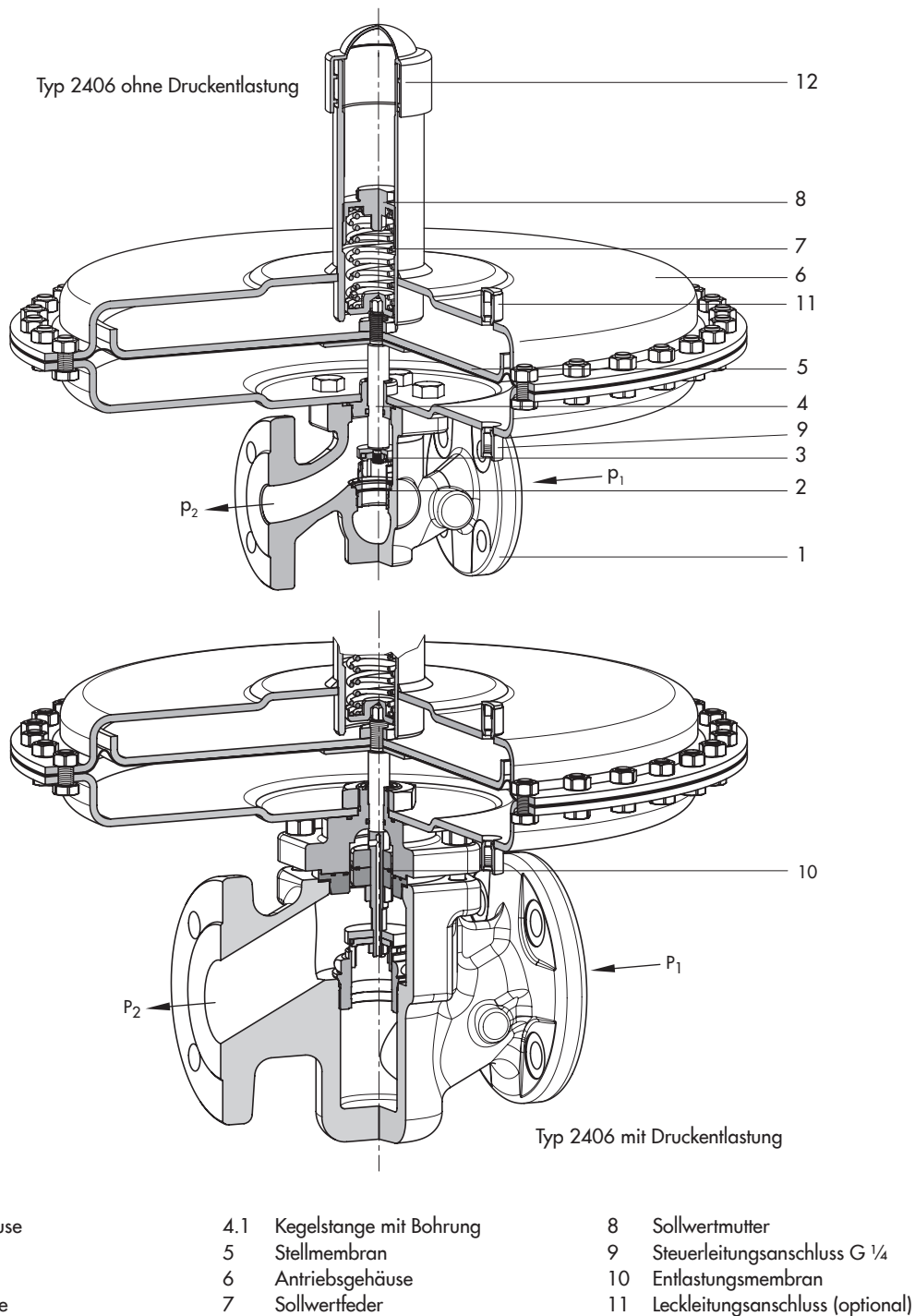


Bild 2: Wirkungsweise, Überströmventil Typ 2406

Tabelle 1: Technische Daten

Nennweite ¹⁾	NPS ½ DN 15	NPS ½ DN 20	NPS 1 DN 25	NPS 1½ DN 40	NPS 2 DN 50	
Nenndruck (Ventil)	Class 125 · Class 150 · Class 300 PN 16 · PN 25 · PN 40					
C _V -Werte	Standard	5	7,5	9,4	23	37
	reduzierte C _V -Werte	0,12 · 0,3 · 0,5 1,2 · 2 · 3	0,12 · 0,3 · 0,5 1,2 · 2 · 3 · 5	0,12 · 0,3 · 0,5 1,2 · 2 · 3 · 5 · 7,5	7,5 9,4 · 20	7,5 · 9,4 20 · 23
K _{VS} -Werte	Standard	4	6,3	8	20	32
	reduzierte K _{VS} -Werte	0,1 · 0,25 · 0,4 1 · 1,6 · 2,5	0,1 · 0,25 · 0,4 1 · 1,6 · 2,5 · 4	0,1 · 0,25 · 0,4 · 1 1,6 · 2,5 · 4 · 6,3	6,3 8 · 16	6,3 · 8 16 · 20
Max. zulässiger Temperaturbereich (Mediumtemperatur)	-5 bis +140 °F (32 bis 300 °F) ²⁾ -20 bis +60 °C (0 bis 150 °C) ²⁾					
Leckage-Klasse nach ANSI/FCI 70-2 DIN EN 60534-4	weich dichtend, mind. Klasse IV					
Konformität	CE · EAC					
Sollwertbereiche	0,075 bis 0,25 psi · 0,15 bis 0,42 psi · 0,35 bis 0,87 psi · 0,75 bis 3 psi 1,5 bis 8 psi · 3 bis 15 psi · 10 bis 35 psi · 30 bis 75 psi · 65 bis 150 psi					
	5 bis 15 mbar · 10 bis 30 mbar · 25 bis 60 mbar · 50 bis 200 mbar 0,1 bis 0,6 bar · 0,2 bis 1 bar · 0,8 bis 2,5 bar · 2 bis 5 bar · 4,5 bis 10 bar					
Max. zulässiger Druck an der Stellmembran ³⁾	186 in ² 1200 cm ²	7 psi 0,5 bar				
	100 in ² 640 cm ²	14,5 psi 1 bar				
	50 in ² 320 cm ²	30 psi 2 bar				
	25 in ² 160 cm ²	45 psi 3 bar				
	12,5 in ² 80 cm ²	75 psi 5 bar				
	6 in ² 40 cm ²	220 psi 15 bar				
Druckentlastung	C _V = 0,12 bis 5 K _{VS} = 0,1 bis 4		ohne Entlastungsmembran			
	C _V = 7,5 bis 37 K _{VS} = 6,3 bis 32		mit Entlastungsmembran			
Druckabgriff über angeschlossene Steuerleitung	extern · Druckabgriff direkt am Ventilgehäuse (Sonderausführung)					
Steuerleitungsanschluss	G ¼ – mit Adapter ¼ NPT –					

¹⁾ größere Nennweite auf Anfrage

²⁾ für nichtentlastete Ausführung mit FKM-Membran und FKM-Weichdichtung

³⁾ entspricht dem maximal zulässigen Differenzdruck.

Tabelle 2: Werkstoffe · Werkstoff-Nr. nach ASTM und DIN EN

Ventilgehäuse	A126B, A216 WCC	A351 CF8M
Sitz	316L	316L
Kegel	316L	316L
Kegelstange	316L	
Dichtring	EPDM · FKM · NBR	
Entlastungsmembran	EPDM · FKM · NBR	
Antriebsgehäuse	1.0332	1.4301
Stellmembran	EPDM · FKM · NBR	

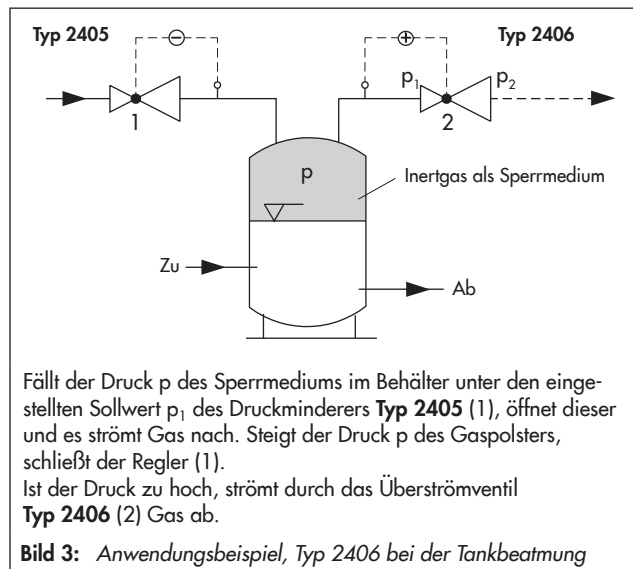
Einbau

Bevorzugte Einbaulage in waagrecht verlaufende Rohrleitungen:

- Antriebsgehäuse über dem Ventil, Antrieb zeigt senkrecht nach oben.
- Durchflussrichtung entsprechend dem Pfeil auf dem Gehäuse.
- Bei feuchtem Gas kann sich in der gasführenden Steuerleitung – für den Regler schädliches – Kondensat bilden. Um ein „Zurücklaufen“ in den Behälter zu ermöglichen, die Steuerleitung mit ca. 10 % Gefälle zur Druckentnahmestelle am Behälter verlegen.
- Entfernung „Druckentnahmestelle – Regler“ mind. $2 \times \text{NPS}$ ($2 \times \text{DN}$).

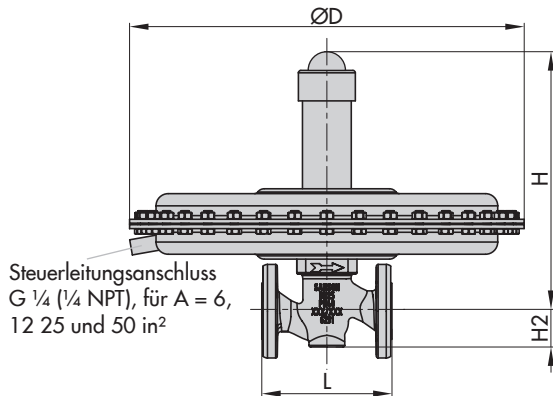


Im Ausnahmefall Einbau auch in senkrecht verlaufende Rohrleitungen, Durchflussrichtung von oben nach unten (Einzelheiten vgl. ► EB 2522).

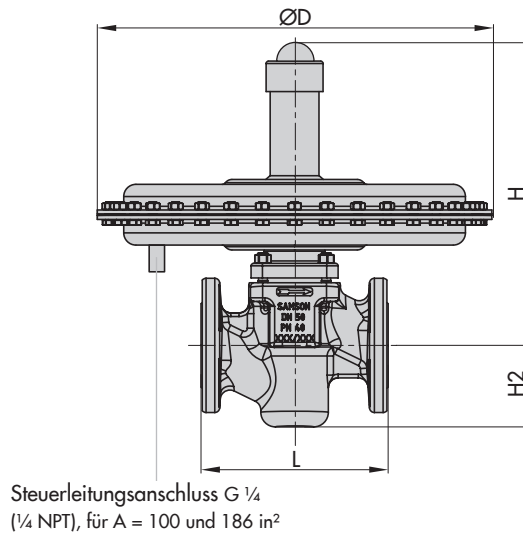


Maßbilder

NPS ½ bis 1 (DN 15 bis 25)



NPS 1½ bis 2 (DN 40 und 50)



Der Steuerleitungsanschluss ist in der Darstellung um 90° in die Ansichtsebene gedreht. Standardmäßig ist der Anschluss auf der dem Durchflussrichtungspfeil gegenüberliegenden Seite.

Ein Adapter G ¼ auf ¼-18 NPT (Sach-Nr. 0230-3417) muss separat bestellt werden.

Tabelle 3: Maße in inch/mm und Gewichte in lb/kg

Nennweite				NPS ½ DN 15	NPS ¾ DN 20	NPS 1 DN 25	NPS 1½ DN 40	NPS 2 DN 50	
Ventil	Baulänge L	DIN	PN 16 bis 40	mm	130	150	160	200	230
		ANSI	Class 125 und 150	inch	7,25 ³⁾	7,25 ³⁾	7,25	8,75	10,00
				mm	184 ³⁾	184 ³⁾	184	222	254
			Class 300	inch	7,50	7,62	7,75	9,25	10,50
					mm	190	194	197	235
Höhe H2 ²⁾				inch	1,73 (2,10)	1,73	1,73 (2,76)	2,83 (3,62)	2,83 (3,86)
				mm	44 (53)	44	44 (70)	72 (92)	72 (98)
Sollwertbereich	0,075 bis 0,25 psi 5 bis 15 mbar	Bauhöhe H	ohne Entlastung	12,8" (325 mm)			14,6" (370 mm)		
			mit Entlastung	13,9" (352 mm)			14,8" (377 mm)		
		Antrieb	ØD = 19,3" (490 mm), A = 186 in² (1200 cm²)						
	0,15 bis 0,42 psi 10 bis 30 mbar	Bauhöhe H	ohne Entlastung	12,5" (318 mm)			14,4" (366 mm)		
			mit Entlastung	13,6" (345 mm)			14,6" (370 mm)		
		Antrieb	ØD = 15" (380 mm) A = 100 in² (640 cm²)			ØD = 19,3" (490 mm) A = 186 in² (1200 cm²)			
	0,35 bis 0,87 psi 25 bis 60 mbar	Bauhöhe H	ohne Entlastung	12,5" (318 mm)			14,4" (366 mm)		
			mit Entlastung	13,6" (345 mm)			14,6" (370 mm)		
		Antrieb	ØD = 15" (380 mm), A = 100 in² (640 cm²)						
	0,75 bis 3 psi 50 bis 200 mbar	Bauhöhe H	ohne Entlastung	12,5" (318 mm)			14,4" (366 mm)		
			mit Entlastung	13,6" (345 mm)			14,6" (370 mm)		
		Antrieb	ØD = 11,2" (285 mm), A = 50 in² (320 cm²)						
	1,5 bis 8 psi 0,1 bis 0,6 bar	Bauhöhe H	ohne Entlastung	12,5" (318 mm)			14,4" (366 mm)		
			mit Entlastung	13,6" (345 mm)			14,6" (370 mm)		
		Antrieb	ØD = 11,2" (285 mm), A = 50 in² (320 cm²)						
	3 bis 15 psi 0,2 bis 1 bar	Bauhöhe H	ohne Entlastung	12,5" (318 mm)			14,4" (366 mm)		
			mit Entlastung	13,6" (345 mm)			14,6" (370 mm)		
		Antrieb	ØD = 8,9" (225 mm), A = 25 in² (160 cm²)						
	10 bis 35 psi 0,8 bis 2,5 bar	Bauhöhe H	ohne Entlastung	13,0" (330 mm)			14,4" (365 mm)		
			mit Entlastung	14,0" (356 mm)			14,5" (369 mm)		
	Antrieb	ØD = 6,7" (170 mm), A = 12 in² (80 cm²)							
30 bis 75 psi 2 bis 5 bar	Bauhöhe H	ohne Entlastung	13,1" (333 mm)			14,5" (368 mm)			
		mit Entlastung	14,1" (359 mm)			14,7" (373 mm)			
	Antrieb	ØD = 6,7" (170 mm), A = 6 in² (40 cm²)							
65 bis 145 psi 4,5 bis 10 bar	Bauhöhe H	ohne Entlastung	17,2" (437 mm)			19,1" (485 mm)			
		mit Entlastung	18,2" (463 mm)			19,3" (489 mm)			
	Antrieb	ØD = 6,7" (170 mm), A = 6 in² (40 cm²)							
Sollwertbereich	0,075 bis 0,25 psi 5 bis 15 mbar			61,7 lb · 28 kg			88,2 lb · 40 kg		
	0,15 bis 0,42 psi 10 bis 30 mbar			39,7 lb · 18 kg					
	0,35 bis 0,87 psi 25 bis 60 mbar						66,1 lb · 30 kg		
	0,75 bis 3 psi 50 bis 200 mbar			30,9 lb · 14 kg			57,3 lb · 26 kg		
	1,5 bis 8 psi 0,1 bis 0,6 bar			Gewicht ¹⁾ in lb und kg, ca.					
	3 bis 15 psi 0,2 bis 1 bar			22 lb · 10 kg			48,5 lb · 22 kg		
	10 bis 35 psi 0,8 bis 2,5 bar			17,6 lb · 8 kg			44,1 lb · 20 kg		
	30 bis 75 psi 2 bis 5 bar			17,6 lb · 8 kg			44,1 lb · 20 kg		
	65 bis 145 psi 4,5 bis 10 bar			19,8 lb · 9 kg			46,3 lb · 21 kg		

¹⁾ Gehäuse aus A216 WCC und A351 CF8M: +10 %

²⁾ Werte für Gehäuse A351 CF8M in Klammern

³⁾ Nicht für Class 125

Technische Änderungen vorbehalten.



SAMSON AG · MESS- UND REGELTECHNIK
Weismüllerstraße 3 · 60314 Frankfurt am Main
Telefon: 069 4009-0 · Telefax: 069 4009-1507
samson@samson.de · www.samson.de

T 2523

2018-01-08 · German/Deutsch