

## Druckminderer Typ 2407

### Anwendung

Druckminderer für Sollwerte von **5 mbar** bis **1000 mbar** · Ventile in Flanschausführung **DN 15** und **DN 25** sowie mit Innengewinde **G 1/2**, **G 3/4** und **G 1** · Nenndruck **PN 25** · für gasförmige Medien im Temperaturbereich von **-20 °C** bis **+60 °C** (0 bis +150 °C)<sup>1)</sup>

Einsatz zur Druckregelung brennbarer Gase, die als Energiequelle z. B. für Heizkessel, Trockner, Verdampfer, Wärmetauscher oder Industrieöfen genutzt werden oder zur Regelung der Druckluftversorgung in der Prozesstechnik.

Ein weiterer Anwendungsfall ist die Druckregelung von Inertgas, welches als Sperrmedium den oxidationsempfindlichen, toxischen oder explosiven Inhalt eines Reaktions- oder Lagerbehälters beaufschlagt. Dabei darf der Druck des Inertgases beim Füllen oder Entleeren des Behälters nur geringfügig über dem Atmosphärendruck liegen, damit ein sparsamer Verbrauch des Gases erreicht wird.

### Charakteristische Merkmale

- Wartungsarme Proportionalregler
- Hohe Regelgüte bei kompakter Bauform
- Innenliegende Sollwertfedern mit SollwertEinstellung über eine Stellmutter am Antrieb
- Federbelastetes Einsitzventil
- Steuerleitungsanschluss, Anschlussstutzen G 1/4
- Hohe Dichtigkeit nach außen (TA-Luft)
- Mindestens Leckageklasse IV
- Geeignet für Vakuum

### Ausführungen

Ventil G 1/2, G 3/4 und G 1, DN 15 und DN 25 · Kegel weich dichtend · Gehäuse aus Edelstahl 1.4408 oder Sphäroguss EN-JS1049

### Sonderausführungen

- Ausführung mit FDA-konformen Werkstoffen für den Lebensmittel- und Pharmabereich
- Ausführung nach NACE (für Sauer gas)

<sup>1)</sup> Ausführung mit FPM-Weichdichtung und -Membran für Luft und Stickstoff



Bild 1 · Druckminderer Typ 2407

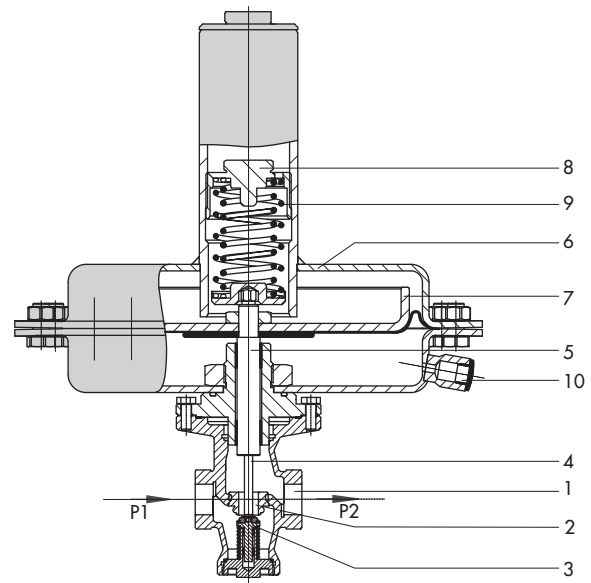
## Wirkungsweise

Der Regler wird in Pfeilrichtung durchströmt. Die Stellung des Ventilkegels (3) beeinflusst dabei den Durchfluss über die zwischen Kegel (3) und Ventilsitz (2) freigegebene Fläche.

Im Ruhezustand (Steuerleitung nicht angeschlossen oder kein Druck vorhanden) ist das Ventil durch die Kraft der Sollwertfedern (9) geöffnet.

Der zu regelnde Minderdruck  $p_2$  wird ausgangseitig an der mediumführenden Leitung abgegriffen, über eine externe Steuerleitung zum Anschlussstutzen (10) auf dem Antriebsgehäuse (6) übertragen und über Membranteller mit Stellmembran (7) in eine Stellkraft umgeformt. Diese verstellt über die Kegelstange (4) und Antriebsstange (5), abhängig von der Kraft der Sollwertfedern (9), den Ventilkegel. Die Federkraft ist am Sollwertsteller (8) einstellbar.

Steigt die aus dem Minderdruck  $p_2$  resultierende Kraft über die eingestellte Sollwertkraft, schließt das Ventil proportional zur Druckänderung.

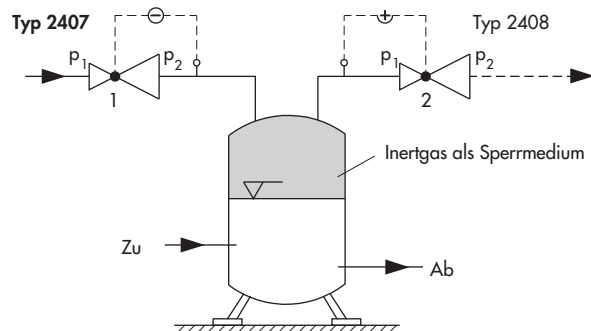


- 1 Ventilgehäuse
- 2 Sitz
- 3 Kegel
- 4 Kegelstange
- 5 Antriebsstange
- 6 Antriebsgehäuse
- 7 Membranteller mit Membran
- 8 Sollwertsteller (Stellschraube SW 27)
- 9 Sollwertfedern
- 10 Anschlussstutzen G 1/4 für Steuerleitung (Minderdruck  $p_2$ )  
Darstellung in Ansichtsebene gedreht. Standardmäßig in Durchflussrichtung links vom Ventil.

Bild 2 · Typ 2407, Wirkungsweise

## Einbau

- Einbau vorzugsweise in waagrecht verlaufende Rohrleitungen,
  - Antriebsgehäuse über dem Ventil, Antrieb zeigt senkrecht nach oben,
  - Durchflussrichtung entsprechend dem Pfeil auf dem Gehäuse,
  - Ist das zu regelnde Gas feucht, kann sich in der gasführenden Steuerleitung - für den Regler schädliches - Kondensat bilden. Um ein "Zurücklaufen" in den Behälter zu ermöglichen, die Steuerleitung mit ca. 10% Gefälle zur Druckentnahmestelle am Behälter verlegen,
  - Entfernung "Druckentnahmestelle - Regler" mind. 6 x DN.
- Im Ausnahmefall Einbau auch in senkrecht verlaufende Rohrleitungen. Durchflussrichtung von oben nach unten (näheres in EB 2524).



Fällt der Druck  $p$  des Sperrmediums im Behälter unter den eingestellten Sollwert des Druckminderers Typ 2407 (1), öffnet dieser und es strömt Gas nach. Steigt der Druck  $p$  des Gaspolsters, schließt Regler (1).

Ist der Druck zu hoch, strömt durch das Überströmventil Typ 2408 oder Typ 2406 (2) Gas ab.

Bild 3 · Anwendungsbeispiel, Typ 2407 bei der Tankbegasung

**Tabelle 1 · Technische Daten** · Alle Drücke als Überdruck in bar

<b>Anschlussgröße · Nennweite</b>	<b>G ½, G ¾ und G1 · DN 15 und DN 25</b>
Nenndruck	PN 25
Steuerleitungsanschluss für Rohr 8 x 1 mm	G ¼
K <sub>V5</sub> -Werte	0,25 · 1,0 · 2,5 · 3,2 <sup>1)</sup> · 5,0 <sup>1)</sup>
Max. zulässiger Differenzdruck Δp	6 bar
Max. zulässiger Druck am Antrieb Antriebsfläche A = 1200 cm <sup>2</sup> Antriebsfläche A = 640 cm <sup>2</sup> Antriebsfläche A = 320 cm <sup>2</sup> Antriebsfläche A = 160 cm <sup>2</sup>	0,5 bar 1 bar 2 bar 4 bar
Max. zulässiger Temperaturbereich (Mediumtemperatur)	-20 bis +60 °C (0 bis +150 °C) <sup>2)</sup>
Leckageklasse nach DIN EN 60534-4	weich dichtend, mind. Klasse IV
Sollwertbereiche	5 bis 15 mbar · 10 bis 30 mbar · 25 bis 60 mbar · 50 bis 200 mbar 100 bis 1000 mbar

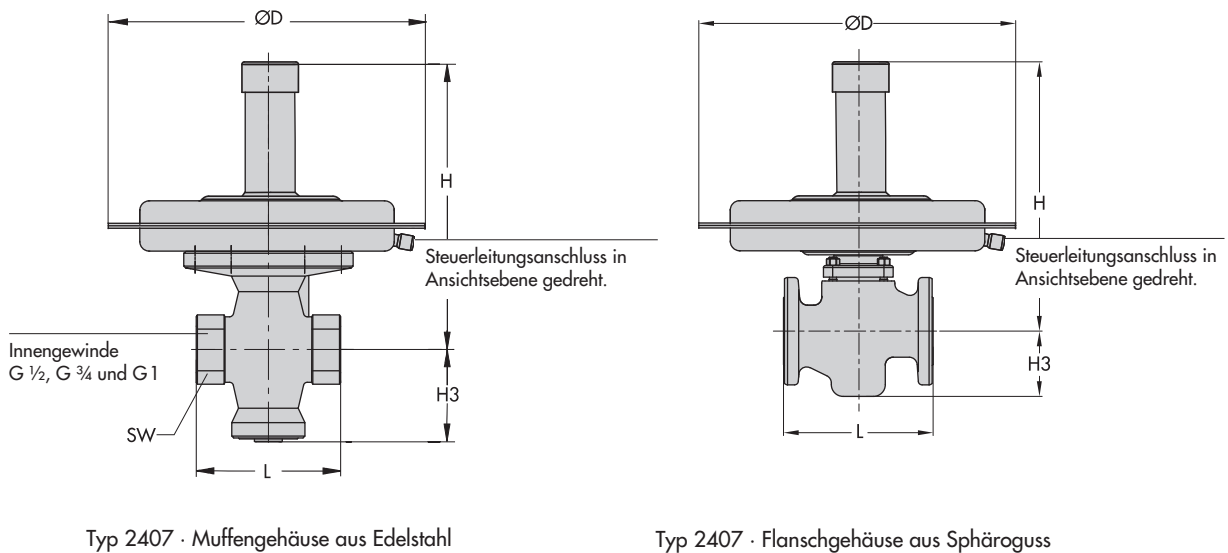
1) nur in Verbindung mit Sollwertbereich 100 bis 1000 mbar

2) Ausführung mit FPM-Weichdichtung und -Stellmembran für Luft und Stickstoff

**Tabelle 2 · Werkstoffe** · Werkstoff-Nr. nach DIN EN

<b>Gehäuse</b>	<b>Edelstahl 1.4408</b> – Muffengehäuse –	<b>Sphäroguss EN-JS1049</b> – Flanschgehäuse –
Sitz	1.4404	1.4305
Kegel	1.4404 mit Weichdichtung	
Kegeldichtung	EPDM · FPM · NBR	
Stellmembran	EPDM · FPM · NBR	
Stellfeder und Sollwertfedern	1.4310K	
Antriebsgehäuse	1.4301	1.0039

## Abmessungen



**Tabelle 3 · Maße in mm**

Anschlussgröße · Nennweite		G ½	G ¾	G 1	DN 15	DN 25
Innengewinde		G ½	G ¾	G 1	–	–
Baulänge L		65	75	90	130	160
Schlüsselweite SW		34	34	46	–	–
Bauhöhe H3		45				
5 bis 15 mbar	Bauhöhe H	360				
	Antrieb	Antriebs-Ø D = 490 mm, A = 1200 cm <sup>2</sup>				
10 bis 30 mbar	Bauhöhe H	360				
	Antrieb	Antriebs-Ø D = 380 mm, A = 640 cm <sup>2</sup>				
25 bis 60 mbar	Bauhöhe H	360				
	Antrieb	Antriebs-Ø D = 285 mm, A = 320 cm <sup>2</sup>				
50 bis 200 mbar	Bauhöhe H	360				
	Antrieb	Antriebs-Ø D = 285 mm, A = 320 cm <sup>2</sup>				
100 bis 1000 mbar	Bauhöhe H	360				
	Antrieb	Antriebs-Ø D = 225 mm, A = 160 cm <sup>2</sup>				
Gewicht, ca. in kg	Sollwertbereiche 5 bis 60 mbar	15,5	15,7	15,9	17	18
	Sollwertbereich 50 bis 1000 mbar	12	12,2	12,4	13,5	14,5

Bild 4 · Maßbilder Typ 2407

### Bestelltext

#### Druckminderer Typ 2407

Nennweite DN ..., Anschluss G ...,  
Sollwertbereich ... mbar, K<sub>VS</sub>-Wert ...

Gehäusewerkstoff ...

evtl. Sonderausführung

Werkstoff:

Kegeldichtung ..., Stellmembran ...

Technische Änderungen vorbehalten.

