

Anwendung

Druckregler für Sollwerte von **0,005 bis 20 bar** · K_{VS} -Werte von **0,15 bis 22** · Ventile in **DN 15 bis DN 50** · **G ¼ bis G 2** · für Flüssigkeiten und Gase bis **130 °C**, Dampf bis **190 °C/200 °C** · Nenndruck eingangseitig **PN 16, PN 40, PN 160** ¹⁾, **PN 250** ¹⁾ und **PN 315** ²⁾

Das Ventil schließt, wenn der Druck nach dem Ventil steigt.

Charakteristische Merkmale

- Membrangesteuerter, federbelasteter P-Regler ohne Hilfsenergie
- Besonders günstige Regeleigenschaften bei kleiner bleibender Regelabweichung
- Alle Teile aus CrNiMo-Stahl mit glatten Oberflächen

Ausführungen

Druckminderer als membrangesteuerter, federbelasteter Proportionalregler mit Druckentlastung ³⁾ zur Regelung des Minderdruckes p_2 auf den eingestellten Sollwert. Das Ventil schließt bei steigendem Druck hinter dem Ventil.

Alle Teile aus CrNiMo-Stahl mit glatten Oberflächen.

K_{VS} -Wert 0,15 · Sollwerte von 0,3 bis 20 bar:

Anschluss **G ¼** · Kegel weich dichtend · für Flüssigkeiten und Gase bis **130 °C** · nicht druckentlastet · ohne externe Steuerleitung · bei Flüssigkeiten $\Delta p_{max} = 25$ bar

K_{VS} -Werte 5; 8; 22 · Sollwerte von 0,02 bis 12 bar: Anschluss **DN 15, 25, 32, 40 und 50** oder **G ½, G 1, G 1¼, G 1½** und **G 2** · Kegel weich dichtend · für Flüssigkeiten und Gase bis **130 °C** · Dampf bis **190 °C** · druckentlastet · mit externer Steuerleitung (Verrohrung bauseits) · bei Flüssigkeiten $\Delta p_{max} = 25$ bar

K_{VS} -Werte 0,2; 0,5; 0,9; 1,5 · Sollwerte von 0,005 bis 12 bar: Anschluss **DN 15 und 25** oder **G ½** · Kegel metallisch dichtend · Dampf bis **200 °C** · nicht druckentlastet · mit externer Steuerleitung (Verrohrung bauseits) · bei Flüssigkeiten $\Delta p_{max} = 25$ bar

K_{VS} -Werte 0,2; 0,5; 0,9 · Sollwerte von 0,005 bis 20 bar: Kegel weich dichtend · Flüssigkeiten und Gase bis **130 °C** Anschluss **DN 15, 25** oder **G ½** · nicht druckentlastet · ohne externe Steuerleitung · bei Flüssigkeiten $\Delta p_{max} = 25$ bar

Sonderausführung

- Öl- und fettfreie Ausführung für Sauerstoff oder Reinstgas
- Ausführung für sterilisierten Dampf – auf Anfrage –
- Vorschweißflansche nach DIN EN 1092-1 und ANSI Class 150/Class 300 Raised Face

¹⁾ nur **G ½** : $K_{VS} = 0,2$ und **0,9** für Flüssigkeiten und Gase

²⁾ nur **G ¼** : $K_{VS} = 0,15$

³⁾ Anschluss **G ¼** ($K_{VS} = 0,15$) und **G ½/DN15/DN25** ($K_{VS} = 0,2$ bis **1,5**): nicht druckentlastet



Bild 1 · Typ M 44-2, Anschluss G ¼, $K_{VS} = 0,15$

Bild 2 · Typ M 44-2, Anschluss G 1, $K_{VS} = 8$

- Sonderanschlüsse nach Kundenwunsch
- NPT-Anschlüsse für Druck- und Steuerleitung

Wirkungsweise

Das Ventil wird in Pfeilrichtung durchströmt. Die Stellung des Ventilkegels (2) beeinflusst dabei den Durchfluss über die zwischen Kegel und Ventilsitz (3) freigegebene Fläche. Im drucklosen Zustand ($p_1 = p_2$) ist das Ventil geöffnet.

Unter Druck strömt das Medium von der Eingangsseite durch den Ventilsitz (3) in das Gehäuse. An der Membran wird der zu regelnde Minderdruck p_2 in eine Stellkraft umgeformt und mit der Kraft der Stellfeder (7) verglichen. Die Stellkraft verstellt den Ventilkegel abhängig von der Federkraft, die am Sollwertsteller (8) einstellbar ist. Steigt die aus p_2 resultierende Kraft über den am Sollwertsteller eingestellten Wert, so bewegt sich der Ventilkegel zum Sitz hin, der Durchsatz wird gedrosselt – das Ventil schließt –.

Damit der Einfluss von Störungen relativ klein bleibt, ist der Regler vordruckentlastet¹⁾. Die aus dem Vordruck p_1 resultierende Kraft am Kegel wird in der Druckentlastungsbuchse (5) kompensiert.

¹⁾ Baureihe mit $K_{VS} = 0,2$ bis $1,5$: nicht druckentlastet

Einbau

Typ M 44-2 – Baureihe: $K_{VS} = 0,15$ /Sollwerte $0,3$ bis 20 bar –: ohne externe Steuerleitung

Typ M 44-2 – Baureihe: $K_{VS} = 5$ bis 22 /Sollwerte $0,02$ bis 12 bar –: mit externer Steuerleitung (Verrohrung bauseits)

Typ M 44-2 – Baureihe: $K_{VS} = 0,2$ bis $1,5$ /Sollwerte $0,005$ bis 20 bar –: externe Steuerleitung nur in der Dampfausführung mit Zwischenstück (13) und bei Minderdruck $p_2 \leq 1,1$ bar

Beachte ...

- Regler in den waagerechten Rohrleitungsstrang – bei Dampf zum Kondensatablauf nach beiden Seiten leicht fallend – spannungsfrei einbauen.
- Durchflussrichtung entsprechend Pfeil auf dem Gehäuse (1).
- Bei Dampf und Flüssigkeiten das Antriebsgehäuse (10) mit Sollwertsteller (8) nach unten "hängend" einbauen. Bei Gasen kann der Sollwertsteller nach oben oder unten zeigen – sofern nicht anders angegeben –.
- Bei toxischen oder brennbaren Medien ist eine Federhaube mit Atmungsbohrung (9) und Stellschraubenabdichtung (12) einzusetzen. Damit evtl. austretendes Medium gefahrlos an einen sicheren Ort abgeführt werden kann, an der Atmungsbohrung G 1/8 (9) eine Leckageleitung anschließen.
- Der max. zul. Minderdruck p_2 darf das 1,5-fache des max. einzustellenden Sollwertes nicht überschreiten.
- Entfernung "Druckentnahmestelle der Steuerleitung - Regler" mind. $10 \times DN$.
- Bei Dampfregelung mit Reglern der Baureihe $K_{VS} = 5$ bis 22 /Sollwerte $0,02$ bis 12 bar, für einen Nachdruck bis $1,1$ bar in die Steuerleitung ein wassergefülltes Ausgleichsgefäß einbauen. Bei Dampfregelungen mit Reglern der Baureihe $K_{VS} = 0,2$ bis $1,5$ /Sollwerte $0,005$ bis 12 bar – ohne Ausgleichsgefäß – ist vor Inbetriebnahme der Membranraum über dem Steuerleitungsanschluss mit Wasser zu füllen (vgl. EB 2530).

1 Ventilgehäuse -Eingang-	8 Sollwertsteller
1.1 Ventilgehäuse -Ausgang-	9 Atmungsbohrung G 1/8 für Leck-
2 Ventilkegel	leitungsanschluss (optional)
3 Ventilsitz	10 Federhaube
4 Kegelstange	11 Steuerleitungsanschluss G 1/4
5 Druckentlastungsbuchse	12 Stellschraubenabdichtung (optional)
6 Stellmembran	13 Zwischenstück für Dampf (nur
7 Stellfeder	Baureihe $K_{VS} = 0,2$ bis $1,5$)

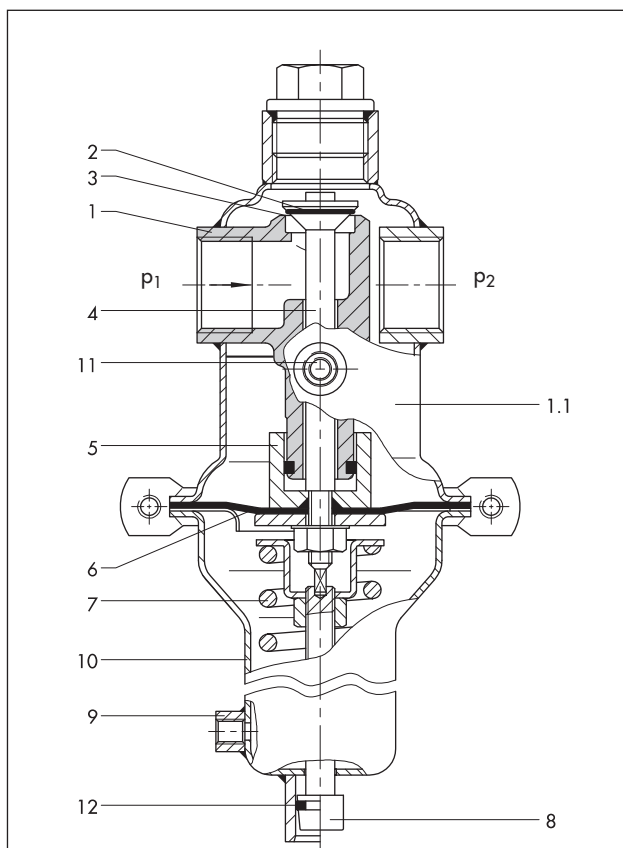


Bild 3 · Druckminderventil Typ M 44-2 ($K_{VS} = 5$ bis 22)

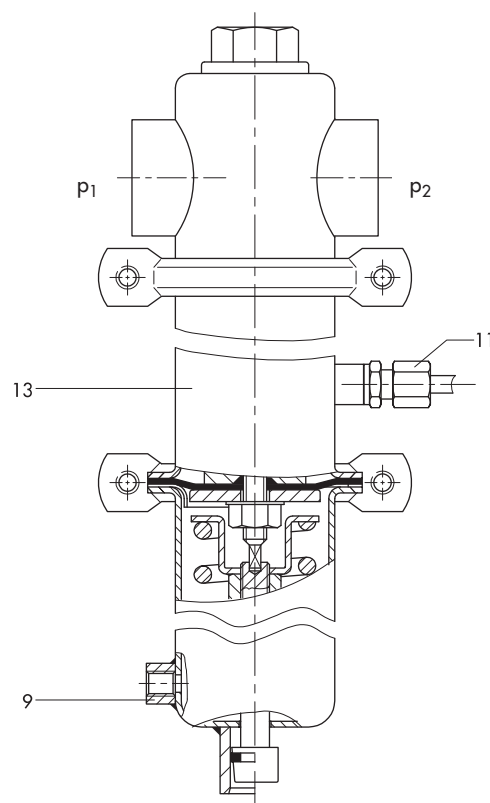
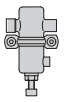
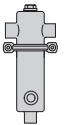


Bild 4 · Druckminderventil Typ M 44-2 ($K_{VS} = 0,2$ bis $1,5$)
– Dampfausführung bis 200 °C –

Tabelle 1 · Technische Daten · Alle Drücke als Überdruck in bar

	Innengewinde	G 1/4		
	K _{VS} -Wert	0,15		
	Nenndruck, eingangseitig	PN 315		
	Sollwertbereich in bar	0,3 bis 1,5 · 1 bis 6 · 5 bis 20		
	Leckageklasse nach DIN EN 60534	< 0,05% vom K _{VS} -Wert		
Max. zul. Temperatur	130 °C			
	Anschluss	Nennweite	DN 15	DN 25
		Innengewinde	G 1/2	
	K _{VS} -Wert	0,2 · 0,5 · 0,9 · 1,5		
	Nenndruck, eingangseitig	PN 250 ¹⁾ · PN 160 ¹⁾ · PN 40		
	Sollwertbereich in bar	0,005 bis 0,025 · 0,02 bis 0,12 · 0,1 bis 0,5 · 0,2 bis 1,1 · 1 bis 5 · 4 bis 12 · 10 bis 20		
	Leckageklasse nach DIN EN 60534	< 0,05% vom K _{VS} -Wert		
	Max. zul. Temperatur	Flüssigkeiten/Gase	130 °C	
	Dampf	200 °C		

¹⁾ nur in der Ausführung mit Anschluss G 1/2 für Flüssigkeiten und Gase

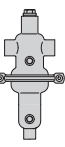
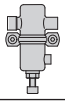
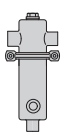
	Anschluss	Nennweite	DN 15	DN 25	DN 32	DN 40	DN 50		
		Innengewinde	G 1/2	G 1	G 1 1/4	G 1 1/2	G 2		
	K _{VS} -Wert	5						8	22
	Nenndruck, eingangseitig	PN 40 · PN 16							
	Sollwertbereich in bar	0,02 bis 0,12 · 0,1 bis 0,5 · 0,3 bis 1,1 · 0,8 bis 2,5 · 2 bis 5 · 4 bis 8 · 6 bis 12							
	Leckageklasse nach DIN EN 60534	< 0,05% vom K _{VS} -Wert							
	Max. zul. Temperatur	Flüssigkeiten/Gase	130 °C					190 °C	
	Dampf	190 °C							

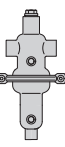
Tabelle 2 · Max. zulässiger Vordruck in bar · Max. zulässige Druckdifferenz bei Flüssigkeiten $\Delta p_{\max} = 25$ bar
K_{VS} = 0,15 · Nenndruck, eingangseitig PN 315

	Sollwertbereich in bar	0,3 bis 1,5	1 bis 6	5 bis 20
	Nenndruck, ausgangseitig	PN 2,5	PN 10	PN 25
	Max. zul. Vordruck p ₁ in bar	20 × Sollwert		20 × Sollwert (max. PN 315)

K_{VS} = 0,2; 0,5; 0,9 und 1,5 · Nenndruck, eingangseitig PN 40, PN 160, PN 250; ausgangseitig PN 1; PN 2,5; PN 10; PN 25 oder PN 40

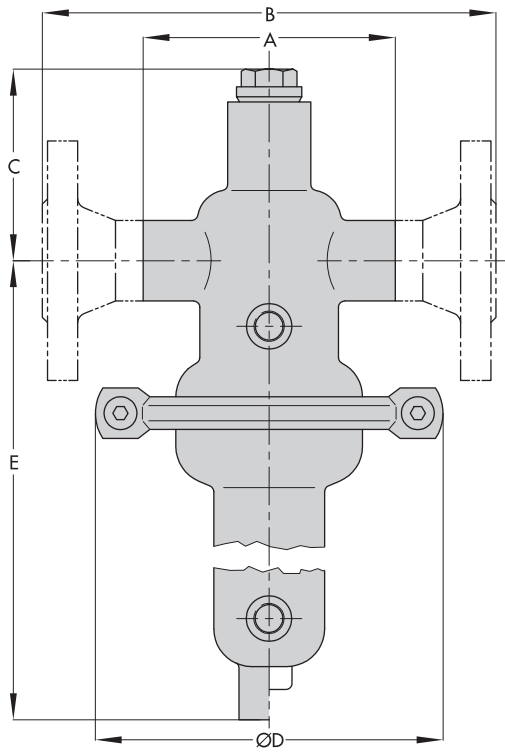
	Sollwertbereich in bar	0,005 bis 0,025	0,02 bis 0,12	0,1 bis 0,5	0,2 bis 1,1	1 bis 5	4 bis 12	10 bis 20
	Nenndruck, ausgangseitig	PN 1			PN 2,5	PN 10	PN 25	
	Max. zul. Vordruck p ₁ in bar	1000 × Sollwert		280 × Sollwert	125 × Sollwert	27 × Sollwert		

K_{VS} = 5, 8 und 22 · Nenndruck, eingangseitig PN 16 oder PN 40; ausgangseitig PN 1; PN 2,5; PN 6; PN 10 oder PN 16

	Sollwertbereich in bar	0,02 bis 0,12¹⁾	0,1 bis 0,5¹⁾	0,2 bis 1,1¹⁾	0,8 bis 2,5¹⁾	2 bis 5	4 bis 8	6 bis 12					
	Nenndruck, ausgangseitig	PN 1							PN 2,5	PN 6	PN 10	PN 16	PN 16
	Anschluss		Max. zul. Vordruck p₁ in bar										
	DN	G											
	15	1/2	80 × Sollwert	40 × Sollwert	30 × Sollwert	20 × Sollwert							
	25	1											
	32	1 1/4											
40	1 1/2	50 × Sollwert	25 × Sollwert	18 × Sollwert	12 × Sollwert								
50	2												

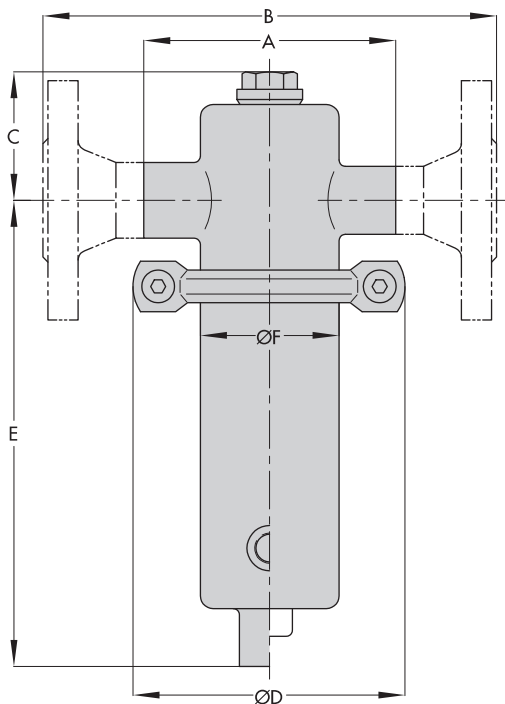
¹⁾ In der Dampfausführung – bei einem Nachdruck p₂ ≤ 1,1 bar – in die Steuerleitung ein wassergefülltes Ausgleichsgefäß einbauen (s. auch T 2595 · Zubehör für Druckregler)

Abmessungen



Sonderausführung: Vorschweißflansche PN 16/PN 40 nach DIN EN 1092-1

Bild 5 · Baureihe $K_{VS} = 5$ bis 22, Sollwertbereiche 0,02 bis 12 bar



Sonderausführung: Vorschweißflansche PN 40 nach DIN EN 1092-1

Bild 6 · Baureihe $K_{VS} = 0,2$ bis 1,5; Sollwertbereiche 0,005 bis 20 bar

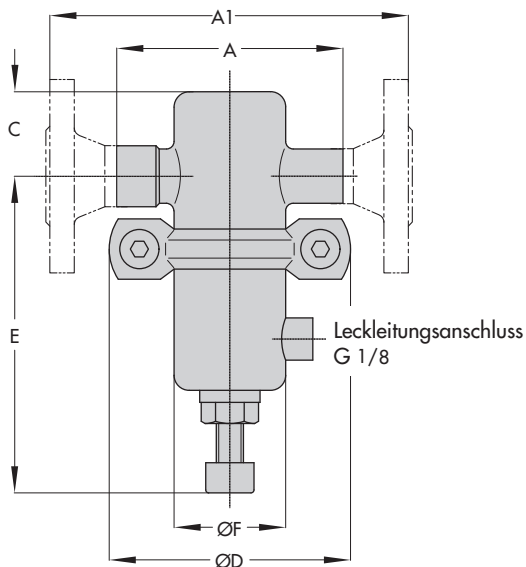
Anschluss	G	½	1	1 ¼	1 ½	2
	DN	15	25	32	40	50
Sollwertbereich in bar	Maße in mm · Gewichte in kg					
alle Bereiche	A	85	85	130	145	185
	B	130	160	180	200	230
	C	76	76	90	90	90
0,02 bis 0,12	E	300				
	Ø D	360				
Gewicht in kg, ca.	G	13,5		14,4		
	DN	15,3		18,4		
0,1 bis 0,5	E	300				
	Ø D	264/206				
Gewicht in kg, ca.	G	7,1		8		
	DN	8,9		12		
0,3 bis 1,1	E	300				
	Ø D	200/152				
Gewicht in kg, ca.	G	6,1		7		
	DN	7,9		11		
0,8 bis 5	E	235				
	Ø D	138/110				
Gewicht in kg, ca.	G	3,1		4		
	DN	4,9		8		
4 bis 12	E	235				
	Ø D	138/110				
Gewicht in kg, ca.	G	3,1		4		
	DN	4,9		8		

A = bei Gewindeanschluss G ... · B = mit angeschweißten Flanschen PN 16 und PN 40 nach DIN EN 1092-1 bei DN 15 bis 50
 Ø D = Schellen-/Membranaußen-Ø

Anschluss	G ½	DN 15	DN 25
		Vorschweißflansche PN 40 nach DIN EN	
Sollwertbereich in bar	Maße in mm · Gewichte in kg		
alle Bereiche	A	100	-
	C	53	
	Ø F	55	
0,005 bis 0,025 0,02 bis 0,12	B	-	130 160
	Ø D	360	
	E	255 ¹⁾	
Gewicht ²⁾ in kg, ca.		6	7,5 8
	B	-	130 160
0,1 bis 0,5	Ø D	264/210	
	E	255 ¹⁾	
	Gewicht ²⁾ in kg, ca.	5,5	7 7,5
0,2 bis 1,1	B	-	130 160
	Ø D	200/155	
	E	255 ¹⁾	
Gewicht ²⁾ in kg, ca.		4,5	6 6,5
	B	-	130 160
1 bis 5 4 bis 12 10 bis 20	Ø D	108/80	
	E	185 ¹⁾	
	Gewicht ²⁾ in kg, ca.	1,5	3 3,5

A = bei Gewindeanschluss G ½ · B = mit angeschweißten Flanschen PN 40 nach DIN EN 1092-1 · Ø D = Schellen-/Membranaußen-Ø

¹⁾ Dampfausführung: +130 mm · ²⁾ Dampfausführung: +1 kg



Maße in mm

Anschluss	G ¼ Innengewinde
A ₁	130
A	75
C	28
D	80 (55)
E	≈ 105
Ø F	37

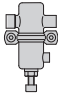
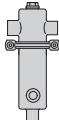
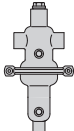
Gewicht

G ¼ Innengewinde	≈ 0,75 kg
------------------	-----------

Sonderausführung: Vorschweißflansche PN 16/PN 40 nach
DIN EN 1092-1

Bild 7 · Baureihe K_{VS} = 0,15; Sollwertbereiche 0,3 bis 20 bar

Tabelle 3 · Werkstoffe

Typ			
Sollwertbereich	0,3 bis 20 bar	0,005 bis 20 bar	0,02 bis 12 bar
Gehäusewerkstoff	CrNiMo-Stahl		
Ventildichtung	Flüssigkeiten/Gase	FPM · EPDM · PTFE	FPM · EPDM · FXM · PTFE
	Dampf	–	metallisch dichtend
Membran	FPM · EPDM		
Schutzfolie (optional)	PTFE		

Bestelltext

Druckminderer **Typ M 44-2**

Nenndruck eingangseitig

PN 315/PN 250/PN 160/PN 40/PN 16

Sollwertbereich ..., K_{VS}-Wert ..., max. zul. Temperatur ...

Anschluss G ... oder DN mit Flanschen PN 40/PN 16 nach

DIN EN 1092-1 oder ANSI-Class 150/Class 300 Raised Face

Ventildichtung EPDM/FPM/FXM/PTFE/metallisch dichtend

Medium ...

Federhaube standard/optional mit Abdichtung und Leckleitungsanschluss (für toxische, explosive oder brennbare Medien)

Sonderausführung

externe Steuerleitung, Ausgleichsgefäß, etc.

Technische Änderungen vorbehalten.



SAMSON AG · MESS- UND REGELTECHNIK
Weismüllerstraße 3 · 60314 Frankfurt am Main
Telefon: 069 4009-0 · Telefax: 069 4009-1507
Internet: <http://www.samson.de>

T 2530

2012-08