

Druckminderer mit Hilfssteuerventil für niedrige Sollwertbereiche Typ 2404-1

Anwendung

Druckminderer für Sollwerte von **0,045 bis 1,5 psi (3 bis 100 mbar)** · Nennweite **NPS 1 bis 6 (DN 25 bis 150)**
Class 125, 150, 300 · PN 16 bis 40 · für **gasförmige Medien**
im Temperaturbereich **-5 bis 195 °F (-20 bis +90 °C)**



Der hilfsgesteuerte Druckminderer Typ 2404-1 wird bevorzugt für die exakte Inertgasregelung bei der Lagerung von z. B. oxidationsempfindlichen, toxischen oder auch explosiven Produkten eingesetzt (Tankblanketing). Der Tankinhalt wird hierbei mit Inertgas überlagert, das damit eine Reaktion der Tankinhaltsstoffe mit der Umgebungsatmosphäre verhindert. Als Inertgas wird üblicherweise Stickstoff eingesetzt.

Der Druckregler Typ 2404-1 regelt einen konstanten Inertgasüberdruck von wenigen Millibar.

Der Regler sorgt dafür, dass beim Abpumpen des Produkts der Druck im Behälter konstant gehalten wird. Darüber hinaus können auch die äußeren Witterungsbedingungen, wie zum Beispiel eine plötzliche Abkühlung, die Druckverhältnisse im Tankinnern beeinflussen. In beiden Fällen strömt Inertgas nach, bis der eingestellte Drucksollwert wieder erreicht ist.

Charakteristische Merkmale

- Wartungsarmer Proportionalregler
- Hohe Regelgüte durch Hilfssteuerung
- Innenliegende Sollwertfedern
- Blasendichtheit durch weich dichtende Kegel
- Hohe Dichtheit nach außen (TA-Luft)
- Einsetzbar für Sauergasanwendungen (NACE)

Ausführungen

Der Typ 2404-1 ist ein hilfsgesteuerter Druckminderer.

Der Regler besteht aus folgenden Komponenten:

Hauptventil Typ 2406

NPS 1 bis 6 (DN 25 bis 150), membranentlastet

Hilfssteuerventil Typ 2405

½ NPT Innengewinde; C_v 1,2 (K_{vs} 1)

Vorsteuerregler Typ 2441 mit Innengewinde NPT; C_v 1,2

(K_{vs} 1)

Montageeinheit M 2404-1, bestehend aus

Verrohrung, Nadeldrosselventilen etc.

Sonderausführungen



Bild 1: Typ 2404-1

Ausführung mit FDA-konformen Werkstoffen für den Lebensmittel- und Pharmabereich · Ausführungen für Sauergasanwendungen (NACE) · Antrieb des Hilfssteuerventils mit Abdichtung und Leckleitungsanschluss (z. B. für brennbare Gase)

Wirkungsweise

Der Typ 2404-1 ist ein hilfsgesteuerter Druckminderer. Er regelt den Netzdruck des Inertgases auf ein niedriges Druckniveau im mbar-Bereich und erzeugt damit über dem im Lagertank befindlichen Produkt ein druckstabiles Inertgaspolster.

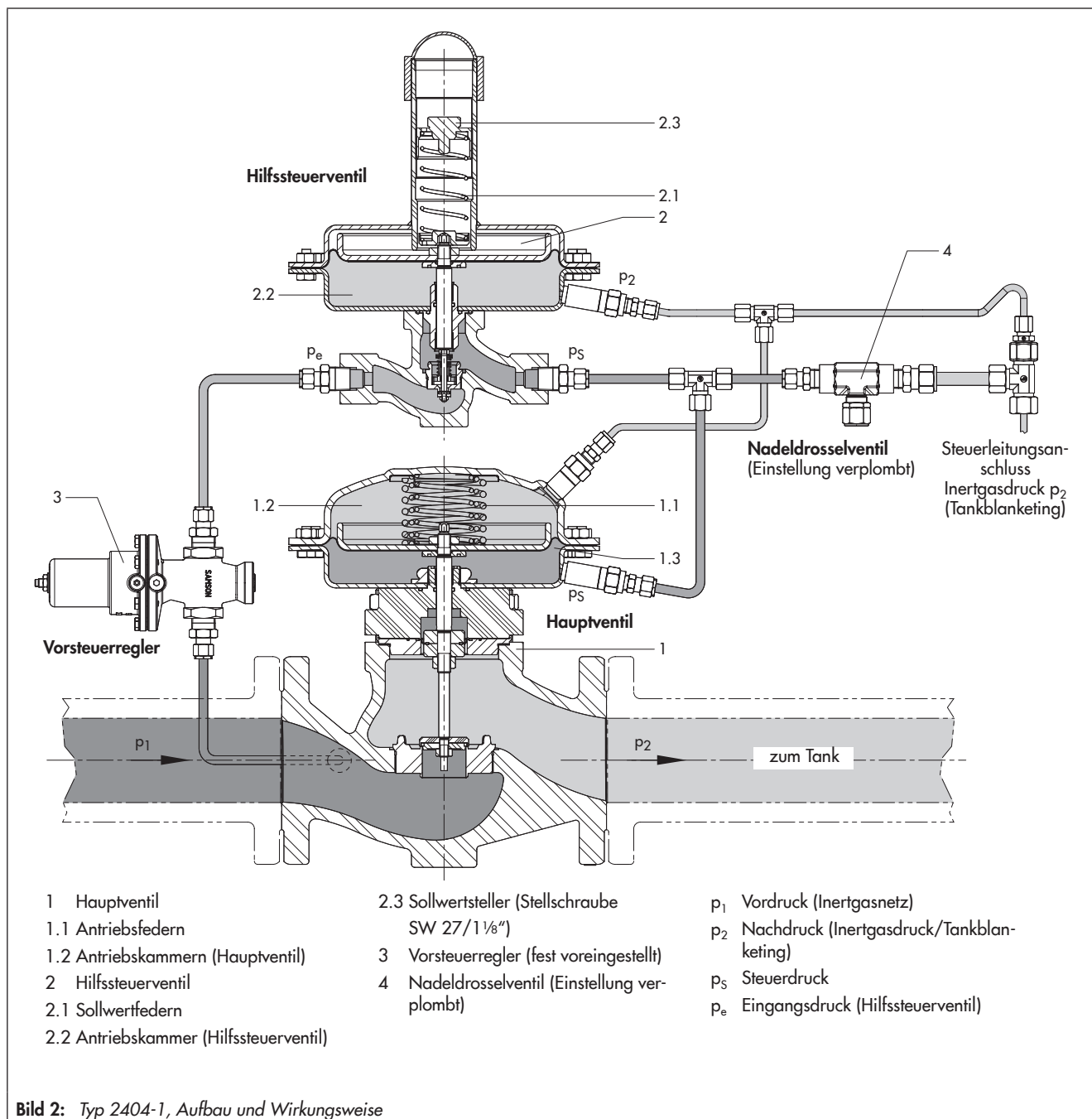
Folgende Komponenten wirken zusammen und regeln den Inertgasdruck.

Der Vorsteuerregler (3) ist werkseitig voreingestellt und reduziert den Vordruck p_1 auf den Eingangsdruck p_e für das Hilfssteuerventil (2) auf etwa 1 bar (Überdruck). Er ermöglicht somit eine genaue Druckregelung auch bei unterschiedlichen und schwankenden Vordrücken. Das Hilfssteuerventil gibt den Steuerdruck p_s für das Hauptventil (1) vor und regelt den Sollwert aus.

Das Nadeldrosselventil (4) ist werkseitig voreingestellt und verplombt.


Bei einem geringfügigen Absinken des Drucks im Lagertank, z. B. durch das Entleeren unter den eingestellten Sollwert, wird das Hilfssteuerventil (2) durch die vorgespannte Sollwertfeder (2.1) geöffnet. Dadurch erhöht sich der Steuerdruck p_s auf die Stellmembran (1.3) des Hauptventils (1). Das Hauptventil öffnet ebenfalls und es strömt Inertgas in den Tank, solange bis wieder ein Inertgaspolster aufgebaut bzw. der eingestellte Sollwert erreicht ist.

Bei einem stetigen Anstieg des Drucks im Lagertank, z. B. während des Befüllvorgangs, erhöht sich der Druck in der Antriebskammer (1.2/2.2) des Hilfssteuer- und Hauptventils. Steigt er über den eingestellten Drucksollwert, schließt das Hilfssteuerventil (2). Der Steuerdruck p_s ist jetzt ohne Wirkung. Durch die Antriebsfedern (1.1) und den erhöhten Inertgasdruck p_2 wird auch das Hauptventil geschlossen.




Technische Daten

Tabelle 1: Druckminderer Typ 2404-1

Hauptventil Typ 2406 membranentlastet							
Nennweite ⁴⁾	NPS 1 DN 25	NPS 1½ DN 40	NPS 2 DN 50	NPS 2½ DN 65	NPS 3 DN 80	NPS 4 DN 100	NPS 6 DN 150
Nenndruck	Class 125, 150, 300 · PN 16 bis 40						
C _v -Werte	9,4	23	37	60	94	145	450
K _{vS} -Werte	8	20	32	50	80	125	380
Reduzierter C _v -Wert	–	7,5 · 9,4		23 · 37	37 · 60	60	–
Reduzierter K _{vS} -Wert	–	6,3 · 8		20 · 32	32 · 50	50	–
C _v mit Strömungsteiler ¹⁾	–	–		30 · 45	30 · 70	45 · 110	335
K _{vS} mit Strömungsteiler ¹⁾	–	–		25 · 38	25 · 60	38 · 95	285
Sollwertbereiche	0,045 bis 0,15 psi · 0,075 bis 0,45 psi · 0,35 bis 1,5 psi 3 bis 10 mbar · 5 bis 30 mbar · 25 bis 100 mbar						
Antriebsfläche	50 in ² · 320 cm ²						
Leckage-Klasse nach ANSI/ FCI 70-2 bzw. DIN EN 60534-4	weich dichtend, mind. Klasse IV						
Max. zulässiger Differenzdruck	175 psi · 12 bar ²⁾						
Mindest-Differenzdruck Δp _{min}	15 psi · 1 bar						
Zul. Temperatur	–5 bis +195 °F · –20 bis +90 °C ³⁾						
Konformität							

- 1) reduzierte C_v-/K_{vS}-Werte mit Strömungsteiler auf Anfrage
 2) höhere Drücke auf Anfrage
 3) für Ausführungen in EPDM und NBR maximal 175 °F/80 °C
 4) DN 32 und DN 125 auf Anfrage erhältlich

Tabelle 2: Hilfssteuerventil Typ 2405

Hilfssteuerventil Typ 2405			
Anschluss	½ NPT Innengewinde		
Nenndruck	Class 300		
C _v -Wert	1,2		
K _{vS} -Wert	1		
Sollwertbereiche	0,045 bis 0,15 psi 3 bis 10 mbar	0,075 bis 0,45 psi 5 bis 30 mbar	0,35 bis 1,5 psi 25 bis 100 mbar
Antriebsfläche	100 in ² · 640 cm ²	50 in ² · 320 cm ²	50 in ² · 320 cm ²
Eingangsdruck p _e	voreingestellt durch Vorsteuerregler, mind. 15 psi · mind. 1 bar		
Zul. Temperatur	–5 bis +195 °F · –20 bis +90 °C ¹⁾		
Konformität			

- 1) für Ausführungen in EPDM und NBR maximal 175 °F/80 °C

Tabelle 3: Werkstoffe · Werkstoff-Nr. nach ASTM und DIN EN

Hauptventil Typ 2406	
Gehäuse	A126B, A216WCC, A351CF8M · EN-JL1040, 1.0619, 1.4408
Ventilsitz	1.4404/316L ¹⁾
Kegel	1.4404/316L ¹⁾
Kegeldichtung	EPDM · NBR · FKM
Stellmembran, Entlastungsmembran	EPDM · NBR ²⁾ · FKM
Innenteile, Führungsteile	1.4404/316L
Deckblech, Membranschale	1.0332 (1.4301/Edelstahlgehäuse)
Antriebsfedern	1.4310 ³⁾

- 1) NPS 6 (DN 150): CF3M (1.4409)
 2) nicht für NPS 2½, 3 und 4 (DN 65, 80 und 100)

3) Ausführungen für Sauergasanwendungen (NACE): Hastelloy®

Hilfssteuerventil Typ 2405	
Hilfssteuerventil	Typ 2405 ¹⁾
Gehäuse	A216WCC ²⁾
Ventilsitz	1.4404/316L
Kegel	1.4404/316L
Kegeldichtung	EPDM · NBR · FKM
Stellmembran	EPDM · NBR · FKM
Innenteile, Führungsteile	1.4404/316L
Sollwertfeder	1.4310
Montageeinheit	
Verrohrung	Edelstahl
NPT-Verschraubungen	1.4404/316L
Nadeldrosselventil, Vorsteuerregler Typ 2441	1.4404/316L

¹⁾ Ausführung für Sauergasanwendungen (NACE) möglich.

²⁾ A351CF8M auf Anfrage

Tabelle 4: Abmessungen und Gewichte

Typ 2404-1	NPS 1/DN 25	-/DN 32	NPS 1½/DN 40	NPS 2/DN 50	NPS 2½/DN 65	
L1	Cl 150	7,25"/184 mm	-	8,75"/222 mm	10"/254 mm	10,9"/276 mm
	Cl 300	7,75"/197 mm	-	9,25"/235 mm	10,5"/267 mm	11,5"/292 mm
L1	PN 16/40	6,3"/160 mm	7,1"/180 mm	7,9"/200 mm	9,1"/230 mm	11,4"/290 mm
L2	13,8"/350 mm					
ØD	0,045 bis 0,15 psi 3 bis 10 mbar	Ø15"/380 mm, A = 100 in²/640 cm²				
	0,075 bis 0,45 psi 5 bis 30 mbar	Ø11,2"/285 mm, A = 50 in²/320 cm²				
	0,35 bis 1,5 psi 25 bis 100 mbar	Ø11,2"/285 mm, A = 50 in²/320 cm²				
H	21,25"/540 mm	22,6"/575 mm	22,6"/575 mm	22,6"/575 mm	23,8"/605 mm	
H1	6,5"/165 mm	6,5"/165 mm	6,5"/165 mm	6,5"/165 mm	6,5"/165 mm	
H3	2,2"/55 mm	2,8"/72 mm	2,8"/72 mm	2,8"/72 mm	3,8"/98 mm	
B	8,5"/215 mm	8,6"/225 mm	9,25"/235 mm	9,6"/245 mm	10,2"/260 mm	
Gewicht, ca.	55 lb/25 kg	64 lb/29 kg	71 lb/32 kg	77 lb/35 kg	132 lb/60 kg	

Typ 2404-1	NPS 3/DN 80	NPS 4/DN 100	-/DN 125	NPS 6/DN 150	
L1	Cl 150	11,7"/298 mm	13,8"/352 mm	-	17,75"/451 mm
	Cl 300	12,5"/318 mm	14,5"/368 mm	-	18,6"/473 mm
L1	PN 16/40	12,2"/310 mm	13,8"/350 mm	15,75"/400 mm	18,9"/480 mm
L2	13,8"/350 mm				
ØD	0,045 bis 0,15 psi 3 bis 10 mbar	Ø15"/380 mm, A = 100 in²/640 cm²			
	0,075 bis 0,45 psi 5 bis 30 mbar	Ø11,2"/285 mm, A = 50 in²/320 cm²			
	0,35 bis 1,5 psi 25 bis 100 mbar	Ø11,2"/285 mm, A = 50 in²/320 cm²			
H	24,2"/615 mm	25,2"/640 mm	695 mm/27,4"	28,3"/720 mm	
H1	6,1"/155 mm	6,1"/155 mm	155 mm/6,1"	6,1"/155 mm	
H3	3,9"/100 mm	4,7"/120 mm	145 mm/5,8"	6,9"/175 mm	
B	10,8"/275 mm	11"/280 mm	280 mm/11"	13"/330 mm	
Gewicht, ca.	146 lb/66 kg	165 lb/75 kg	165 lb/75 kg	309 lb/140 kg	

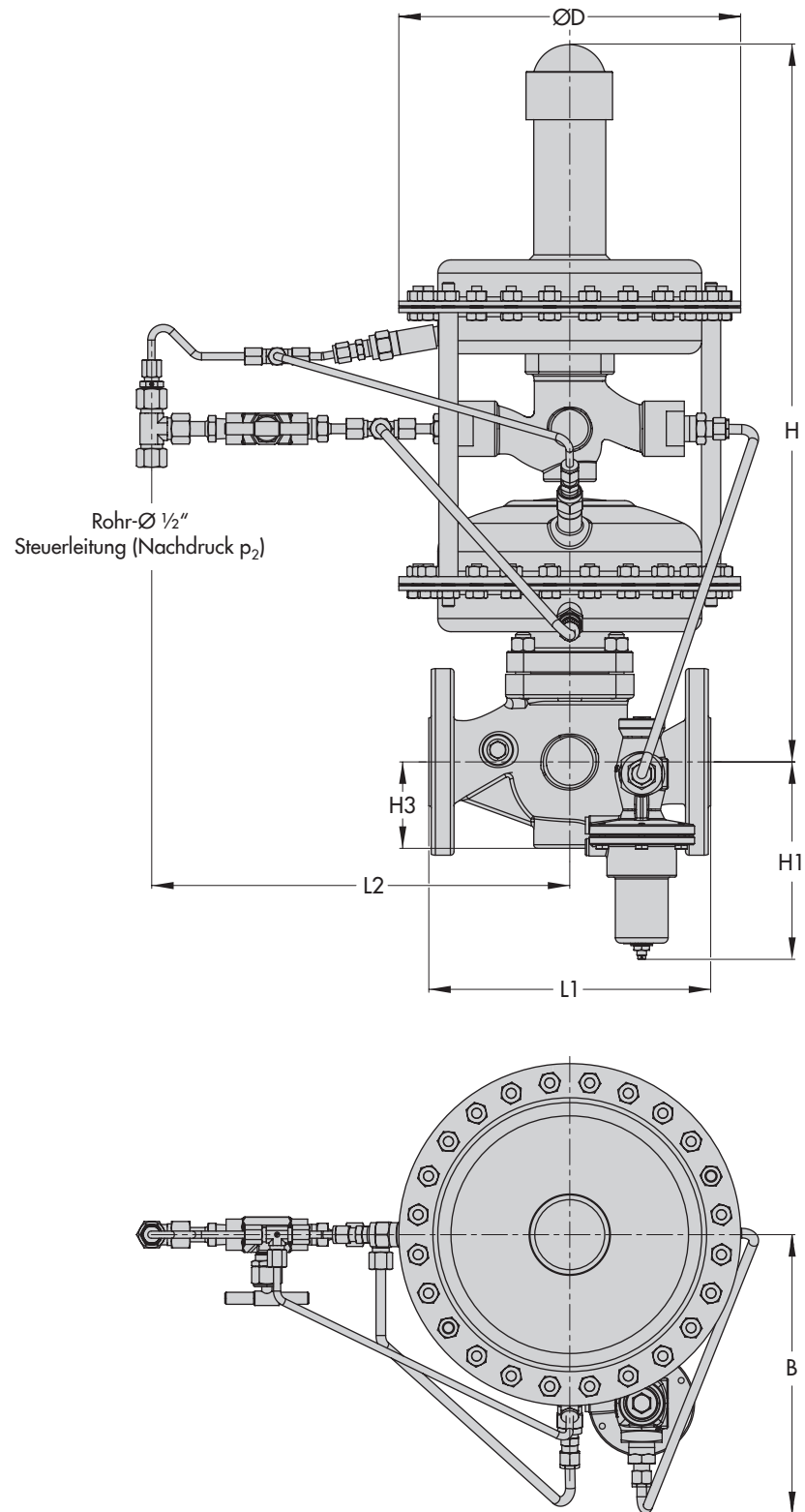


Bild 3: Abmessungen

Einbau

Werkseitig wird der Regler montiert und einbaufertig ausgeliefert.

- Am Einbauort das Hauptventil in die Leitung einbauen und die Steuerleitung (Inertgasdruck p_2) am Hilfssteuerventil anschließen (Rohr- \varnothing 1/2").



Den Regler so einbauen, dass er nach Fertigstellung der Anlage leicht zugänglich bleibt, so dass evtl. anfallende Wartungs- und Revisionsarbeiten ausgeführt werden können.

Ebenfalls muss zur SollwertEinstellung mit einem Steckschlüssel am Hilfssteuerventil noch ausreichend Platz vorhanden sein.

Insbesondere gilt:

- Einbau in waagrecht verlaufende Rohrleitungen,
- Ventilaufbau mit Hilfssteuerventil zeigt nach oben,
- Durchflussrichtung entsprechend dem Pfeil auf dem Gehäuse des Hauptventils.

Detaillierte Hinweise in EB 2538.

Bestelltext

Druckminderer Typ 2404-1 bestehend aus:

Hauptventil Typ 2406, Gehäusewerkstoff ...

Werkstoff: Membran ..., Kegeldichtung ...

NPS (DN) ..., C_V (K_{VS}) Wert ...

Hilfssteuerventil Typ 2405

Sollwertbereich 0,045 bis 0,15 psi/0,075 bis 0,45 psi/0,35 bis 1,5 psi (3 bis 10 mbar/5 bis 30 mbar/25 bis 100 mbar)

Vorsteuerrregler Typ 2441, Montageeinheit M 2404-1

Technische Änderungen vorbehalten.



SAMSON AG · MESS- UND REGELTECHNIK
Weismüllerstraße 3 · 60314 Frankfurt am Main
Telefon: 069 4009-0 · Telefax: 069 4009-1507
samson@samson.de · www.samson.de

T 2538

2017-07-03 · German/Deutsch