

Típus 36-3 · Biztonsági elzárószelep nyomáscsökkentővel (SAV)

Típus 36-8 · Biztonsági túláram-szabályozó szelep (SÜV)

TÜV-alkatrészvizsgált – víz közegre –

Alkalmazás

Nyomásszabályozók 2 ... 11 bar közötti alapjelre · **DN 15 ... DN 100** méretű · **PN 16 ... PN 40** névleges nyomású szelepekkel · vízre és folyadékokra ... 150 °C alatti, nem éghető gázokra ... 80 °C alatti hőmérsékletig

A 36-3 típusnál a szelep zár, ha a szelep utáni nyomás növekedik.

A 36-8 típusnál a szelep nyit, ha a szelep előtti nyomás növekedik.

Jellemző tulajdonságok

- Karbantartást nem igénylő, segédenergia nélküli P-szabályozó.
- Tömörzárású rugóterhelésű együlékes szelep nyomáskiegyenlített szelepkúppal.
- Két, egymástól független membránnal rendelkező állítómű. A szabályozási funkció ezzel egy membrán kiesése után is működőképes marad.
- Különösen megfelel a DIN 4747 szerinti távhőellátó berendezésekre, valamint az AGFW ("Arbeitsgemeinschaft Fernwärme" - a német "Távhőellátási Munkaközösség") követelményeinek.

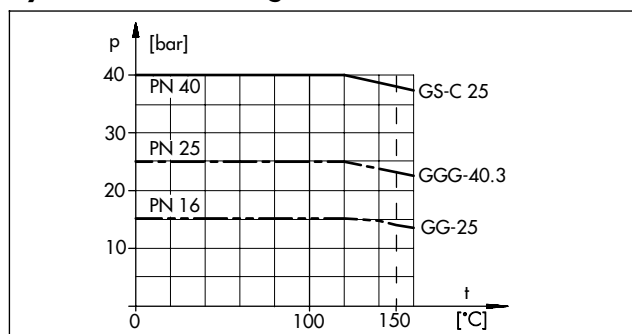
Kivitelek

A szabályozók állítószelepből és állítóműből állnak. Az állandó értéken tartandó közegnyomás az impulzusvezetéken keresztül hat az állítómű rugóhoz rögzített membránjára és ezzel a szelepkúpra.

Típus 36-3 · Biztonsági elzárószelep nyomáscsökkentővel (SAV) (1. ábra) a szelep utáni nyomást szabályozza a beállított alapjelre.

Típus 36-8 · Biztonsági túláram-szabályozó szelep (SÜV) (2. ábra) a p₁ előnyomásnak az alapjel-beállítón beállított értékre való szabályozására.

Nyomás-hőmérséklet diagram



1. táblázat · Műszaki adatok · Minden nyomás bar-ban (túlnyomás)

Név. nyomás PN	16, 25 vagy 40 (DIN 2401)									
Név. átmérő DN	15	20	25	32	40	50	65	80	100	
K _{vs} -érték	3,2	5,0	8,0	12,5	20	32	50	80	125	
z-érték	0,60	0,60	0,55	0,55	0,50	0,45	0,40	0,35	0,35	
Max. megeng. Δp a szelepnél	25 bar					20 bar		16 bar		
Túlnyomás biztosítás	egyoldalon 12 bar									
Max. megeng. hőm.	150 °C									
Alapjel-tartomány	Típus 36-3: 2,0 ... 4,2; 2,4 ... 6,3; 6,0 ... 10,5 bar Típus 36-8: 2,0 ... 4,4; 2,4 ... 6,6; 6 ... 11 bar									



1. ábra · Nyomáscsökkentő Típus 36-3



2. ábra · Túláram-szabályozó szelep Típus 36-8

Működési elv (3. és 4. ábrák)

A szelepen a nyíl irányában történik az áramlás. Az állandó értéken tartandó nyomást az impulzusvezeték (9) az állítómembránra (11) vezeti, ahol állítóerővé alakul. Ez az erő szolgálat az alapjel beállításától függően a szelepkúp (3) állítására.

A szabályozók két, egymástól független membránnal vannak felszerelve. Ezzel egy membrán kiesése esetén is működőképes marad a készülék. Az állapot jelzésére a közgyűrű (12) furatában membránszakadás-jelző vagy választhatóan pl. a kapcsolóhelyiségben történő jelzésre nyomáskapcsoló építhető be.

2. táblázat · Anyagminőségek (WN = Anyagminőség száma)

Állítószelep			
Névleges nyomás	PN 16 ¹⁾	PN 25	PN 40
Ház	Szürkeöntvény GG-25 WN 0.6025	Gömbszürkeöntvény GGG-40.3 WN 0.7043	Acélöntvény GS-C 25 WN 1.0619
Ülék	Korrózióálló acél WN 1.4006		
Szelepkúp EPDM-lágytömítéssel	Korrózióálló acél DN 15 ... 50: WN 1.4104 DN 65 ... 100: WN 1.4006		
Nyomáskiegyenlítő csőmembrán	Korrózióálló acél WN 1.4571		
Tömszelence tömítés	V-gyűrű tömítés PTFE szénell rugó WN 1.4310		
Tömítőgyűrű	Fémbetétes grafit		
Állítómű			
Membránköpeny	Acéllemez St 37-2		
Membrán ²⁾	Szövetbetétes EPDM		

¹⁾ Kivánságra GGG-40.3 vagy GS-C 25

²⁾ Különleges kivitelnél olajra (ASTM I, II, III): FKM

Különleges kivitel

FKM-membránnal olajra vagy levegőre.

Alkatrészvizsgálat

A készülékek - víz közegre - TÜV vizsgálatlal rendelkeznek. A vizsgálati azonosító-számokat kérésre közöljük.

Beépítés

A beépítésre alkalmas készülék csak vízszintes csövezetékbe szerelhető be. Az áramlási iránynak a házon lévő nyílak kell megfelelnie. A szelep felépítményének a hajtással együtt lefelé kell állnia.

Rendelési szöveg

SAV nyomáscsökkentővel Típus 36-3/Túláram-szabályozó szelep Típus 36-8

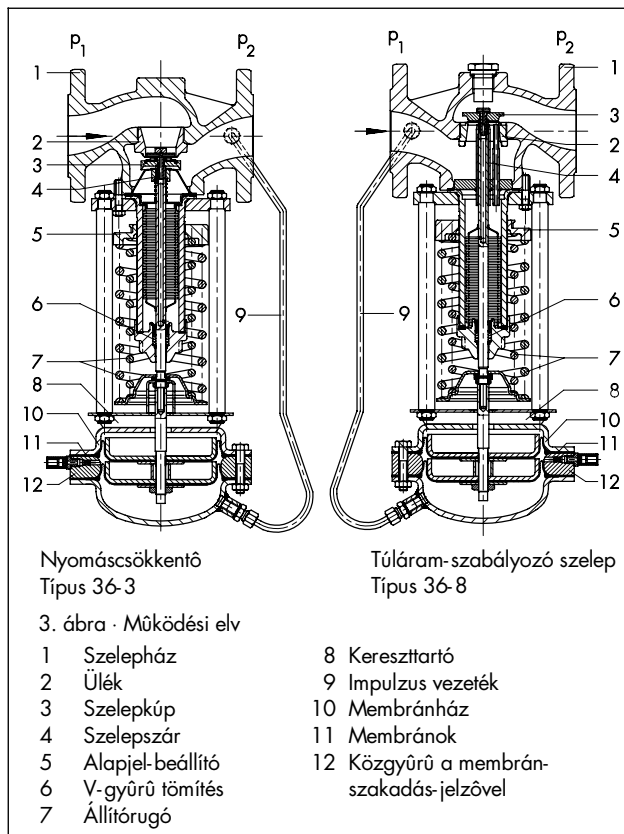
DN ... , PN ...

Ház anyagminősége ...

Alapjel-tartomány ... bar

Különleges kivitel ...

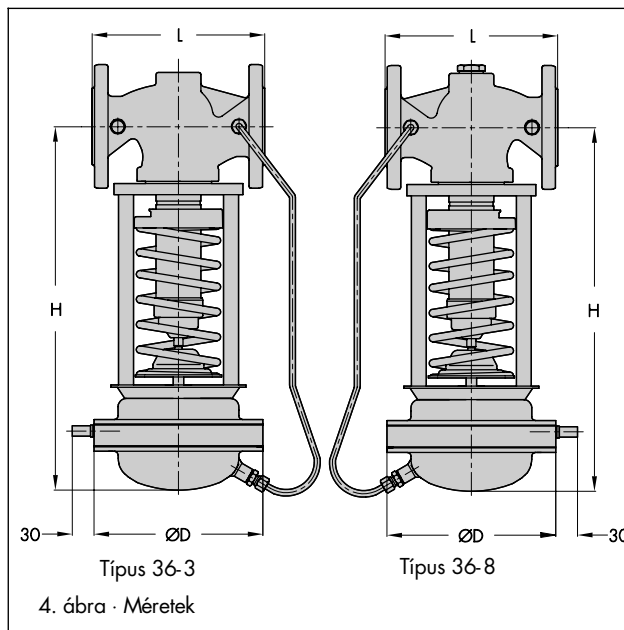
A műszaki változtatás jogát fenntartjuk.



3. táblázat · Méretek mm-ben és tömegek

Névleges átmérő DN	15	20	25	32	40	50	65	80	100
Beépítési hossz L	130	150	160	180	200	230	290	310	350
Beépítési magasság H	415		470		600		615		
Membránház Ø D	170								
Tömeg PN 16 ¹⁾ esetén, kb. kg-ban	13	14	14,5	20	22	25,5	41,5	48,5	57,5

¹⁾ +10% gömbszürkeöntvényénél PN 25 és acélöntvényénél PN 40 névleges nyomásnál



SAMSON Mérés- és Szabályozástechnikai Kft.
1148 Budapest · Fogarasi út 10-14.
Telefon: (1)-467-2889
Telefax: (1)-252-3064

T 2546 HU

Va.