

# Druckregler ohne Hilfsenergie

## Druckminderer Typ 2422/2424



### Anwendung

Druckregler für Sollwerte von **0,05 bis 2,5 bar** · Ventil Nennweite **DN 125 bis 250<sup>1)</sup>** · Nenndruck **PN 16 bis 40** · für flüssige, gas- und dampfförmige Medien bis **350 °C**

Das Ventil **schließt**, wenn der Druck **nach** dem Ventil **steigt**.



Die aus Ventil und Antrieb bestehenden Druckminderer regeln den Druck nach dem Ventil auf den eingestellten Sollwert. Der konstant zu haltende Druck des Mediums wird dazu über eine Steuerleitung auf die Membran des Antriebs und damit auf den Ventilkegel übertragen.

### Charakteristische Merkmale

- Wartungsarme, mediumgesteuerte P-Regler, keine Hilfsenergie erforderlich.
- Weiter Sollwertbereich und bequeme SollwertEinstellung an einer Sollwertmutter.
- Antrieb und Sollwertfedern austauschbar.
- Federbelastetes Einsitzventil mit Vor- und Nachdruckentlastung durch einen korrosionsfesten Edelstahlbalg oder eine Entlastungsmembran.
- Geräuscharmer Normalkegel – Sonderausführung mit Strömungsteiler St I oder St III für eine weitere Reduzierung des Geräuschpegels. Einzelheiten in Typenblatt ▶ T 8081.
- Reduzierte  $K_{VS}$ -Werte zur Anpassung an die Betriebsbedingungen.

### Ausführungen

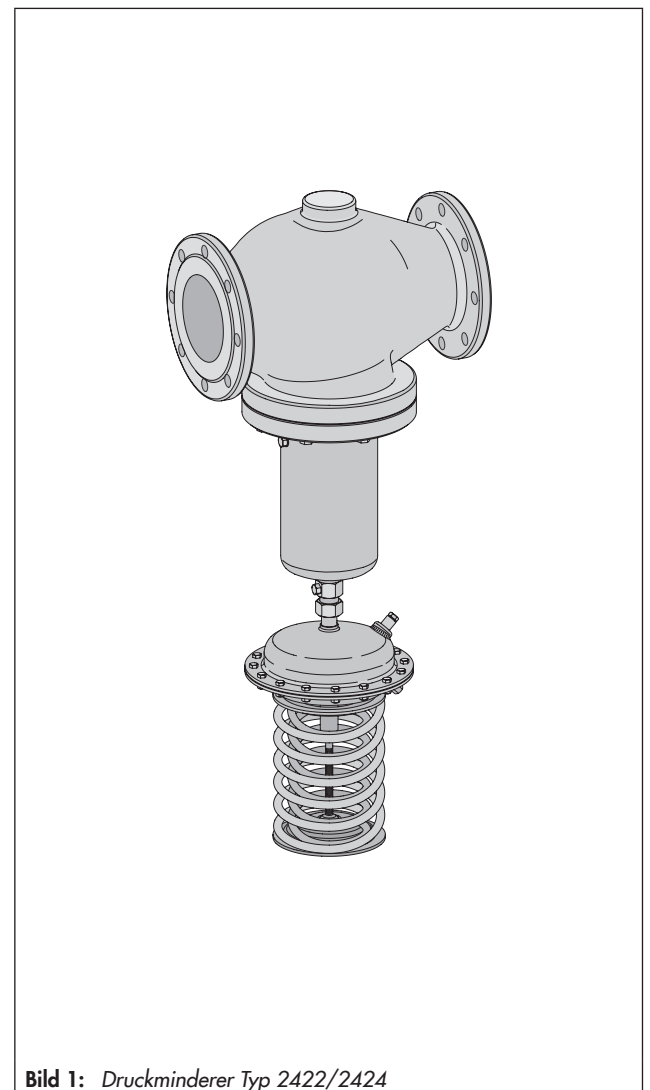
**Typ 2422/2424, Druckminderer für DN 125 bis 250** bestehend aus:

Ventil Typ 2422 balg- oder membranentlastet mit weich dichtendem Kegel · Gehäuse aus Grauguss, Sphäroguss, Stahlguss oder korrosionsfestem Stahlguss · Antrieb Typ 2424 mit EPDM-Rollmembran

### Sonderausführungen

- Mit Strömungsteiler St I oder St III für besonders geräuscharmen Betrieb
- Mit metallisch dichtendem Kegel
- Mit FPM (FKM)-Rollmembran, z. B. für Mineralöle oder brennbare Gase

<sup>1)</sup> Ventile >DN 250 auf Anfrage



**Bild 1:** Druckminderer Typ 2422/2424

- Mit NBR-Rollmembran für brennbare Gase
- Ventil komplett in korrosionsfester Ausführung für Nenndruck PN 16 bis PN 40 · Einzelheiten auf Anfrage
- Antrieb mit Doppelmembran
- Mit Metallhaube zum Schutz der Sollwertfedern

### Wirkungsweise (vgl. Bild 2)

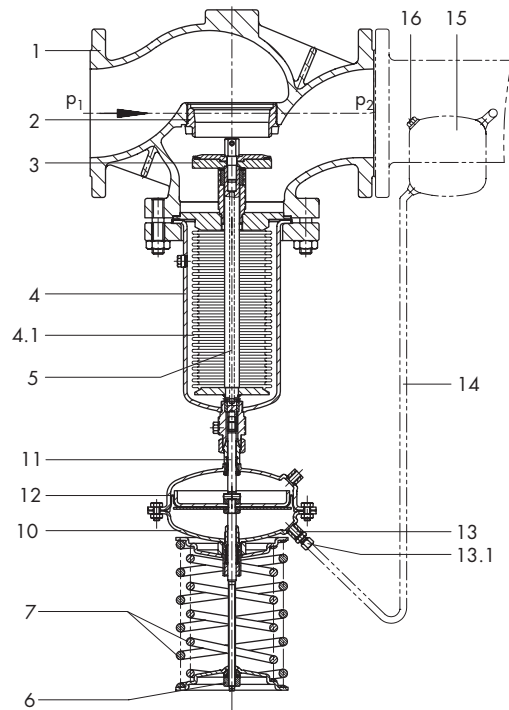
Das Ventil wird in Pfeilrichtung durchströmt. Die Stellung des Ventilkegels (3) beeinflusst dabei den Durchfluss über die zwischen Kegel (3) und Ventilsitz (2) freigegebene Fläche. Die Kegelstange (5) mit dem Kegel ist mit der Antriebsstange (11) des Antriebs (10) verbunden.

Zur Druckregelung wird über die Sollwertfedern (7) und den Sollwertsteller (6) der zu regelnde Nachdruck  $p_2$  eingestellt. Im drucklosen Zustand ist das Ventil durch die Kraft der Sollwertfedern geöffnet.

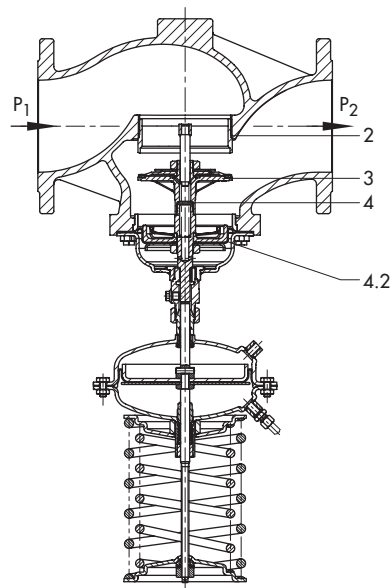
Der zu regelnde Nachdruck  $p_2$  wird ausgangsseitig abgegriffen, über die Steuerleitung auf die Stellmembran (12) übertragen und in eine Stellkraft umgeformt. Diese Stellkraft verstellt, abhängig von der Kraft der Sollwertfedern, den Ventilkegel (3). Die Federkraft ist am Sollwertsteller (6) einstellbar. Steigt die aus dem Nachdruck  $p_2$  resultierende Kraft über den eingestellten Drucksollwert, schließt das Ventil proportional zur Druckänderung.

Die Wirkungsweise der Regler mit balg- bzw. membranentlastetem Ventil unterscheidet sich nur in Bezug auf die Druckentlastung. Die membranentlasteten Ventile haben dabei an Stelle des Entlastungsbalgs (4.1) eine Entlastungsmembran (4.2). In beiden Fällen werden die Kräfte kompensiert, die vom Vor- und Nachdruck am Kegel erzeugt werden.

Die Ventile können mit Strömungsteiler St I oder St III geliefert werden. Bei nachträglichem Einbau ist der Sitz zu tauschen.



Druckminderer Typ 2422/2424  
Ventil Typ 2422 · balgentlastet



Druckminderer Typ 2422/2424  
Ventil Typ 2422 · membranentlastet

- 1 Ventilgehäuse
- 2 Ventilsitz (austauschbar)
- 3 Kegel
- 4 Balggehäuse
- 4.1 Entlastungsbalg
- 4.2 Entlastungsmembran
- 5 Kegelstange
- 6 Sollwertsteller
- 7 Sollwertfedern
- 10 Antrieb
- 11 Antriebsstange
- 12 Stellmembran
- 13 Steuerleitungsanschluss G 1/4
- 13.1 Verschraubung mit Drossel
- 14 Steuerleitung, bauseitig montieren
- 15 Ausgleichgefäß
- 16 Einfüllstopfen

- $p_1$  Vordruck
- $p_2$  Nachdruck

Bild 2: Wirkungsweise

**Tabelle 1: Technische Daten · Alle Drücke als Überdruck in bar**

<b>Ventil Typ 2422</b>					
Nennweite		DN 125	DN 150	DN 200	DN 250
Nenndruck		PN 16, 25 oder 40			
Max. zul. Temperatur	Ventilgehäuse	vgl. ► T 2500 · „Druck-Temperatur-Diagramm“			
	Ventilkegel balgentlastet	metallisch dichtend, 350 °C · weich dichtend, PTFE 220 °C · weich dichtend, EPDM/FPM (FKM), 150 °C · weich dichtend, NBR 80 °C			
	Ventilkegel membranentlastet	150 °C			
Leckage-Klasse nach DIN EN 60534-4		≤0,05 % vom $K_{VS}$ -Wert			
<b>Antrieb Typ 2424</b>					
Sollwertbereiche		0,05 bis 0,25 bar · 0,1 bis 0,6 bar · 0,2 bis 1 bar · 0,5 bis 1,5 bar · 1 bis 2,5 bar <sup>1)</sup>			
Max. zul. Druck am Antrieb	Antriebsfläche	320 cm <sup>2</sup>		640 cm <sup>2</sup>	
	Druck	3 bar		1,5 bar	
Max. zul. Temperatur		gasförmige Medien, am Antrieb 80 °C · Flüssigkeiten 150 °C, mit Ausgleichsgefäß 350 °C · Dampf mit Ausgleichsgefäß, 350 °C			

<sup>1)</sup> Sollwertbereiche über 2,5 bar, vgl. ► T 2552 "Druckminderer Typ 2333"

**Tabelle 2: Werkstoffe · Werkstoff-Nr. nach DIN EN**

<b>Ventil Typ 2422 · balgentlastet</b>					
Nenndruck		PN 16	PN 25	PN 16/25/40	
Ventilgehäuse		Grauguss EN-GJL-250	Sphäroguss EN-GJS-400-18-LT	Stahlguss 1.0619	Edelstahl 1.4408
Sitz		1.4006			1.4404
Kegel		1.4404			1.4404 mit PTFE-Dichtung
Dichtring bei Weichdichtung		PTFE · EPDM · FPM (FKM) · NBR			
Kegelstange		1.4301			
Metallbalg		1.4571			
Unterteil		1.0305			1.4571
Gehäusedichtung		Graphit mit metallischem Träger			
<b>Ventil Typ 2422 · membranentlastet</b>					
Nenndruck		PN 16	PN 16/25	PN 16/25/40	
Ventilgehäuse		Grauguss EN-GJL-250	Sphäroguss EN-GJS-400-18-LT	Stahlguss 1.0619	Edelstahl 1.4408
Ventilsitz		Rotguss <sup>1)</sup>			
Kegel	Standardausführung	Rotguss <sup>1)</sup> · mit EPDM-Weichdichtung oder mit PTFE-Weichdichtung			
Druckentlastung		Entlastungsschalen aus Stahlblech DD 11 · EPDM-Entlastungsmembran für Flüssigkeiten und nicht brennbare Gase, NBR-Membran für brennbare Gase			
Flachdichtring		Graphit mit metallischem Träger			
<b>Antrieb Typ 2424</b>					
Membranschalen		DD 11			1.4301
Membran		EPDM mit Gewebereinlage · FPM (FKM) · NBR			
Führungsbuchse		DU-Buchse			PTFE
Dichtungen		EPDM · FPM (FKM) · NBR			

<sup>1)</sup> Sonderausführung: 1.4409

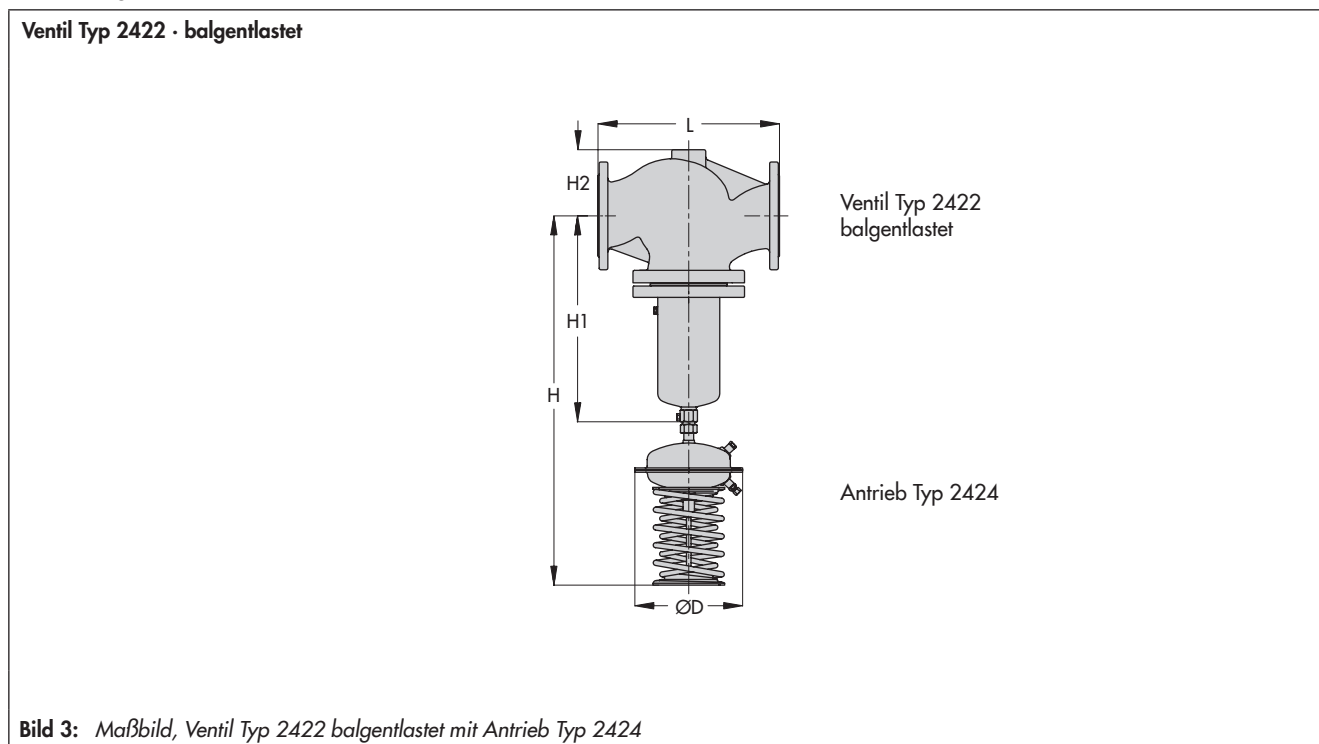
**Tabelle 3: Ventil balgentlastet ·  $K_{VS}$ -Werte und max. zul. Differenzdrücke  $\Delta p$** 

<b>Ventil Typ 2422 · balgentlastet</b>				
$K_{VS}$ -Werte und max. zul. Differenzdrücke $\Delta p$				
DN	Standard $K_{VS}$	Strömungsteiler St I · $K_{VS}$ I	Strömungsteiler St III · $K_{VS}$ III	Max. zul. Differenzdruck $\Delta p$
125	190	150	95	16 bar
150	280	210	140	12 bar
200	420	315	200	10 bar
250	500	375	220	10 bar
<b>Reduzierte <math>K_{VS}</math>-Werte und max. zul. Differenzdrücke <math>\Delta p</math></b>				
125	80	60	40	20 bar
150	125	95	60	16 bar
200	280	210	140	12 bar
250	280	210	140	12 bar

**Tabelle 3.1:** Ventil membranentlastet ·  $K_{VS}$ -Werte und max. zul. Differenzdrücke  $\Delta p$

Ventil Typ 2422 · membranentlastet				
$K_{VS}$ -Werte und max. zul. Differenzdrücke $\Delta p$				
Nennweite	DN 125	DN 150	DN 200	DN 250
$K_{VS}$ -Wert	250	380	650	800
Max. zul. Differenzdruck $\Delta p$	12 bar		10 bar	

**Abmessungen**

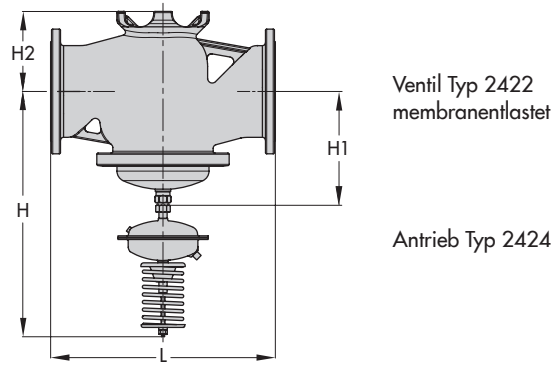


**Tabelle 4:** Maße in mm und Gewichte · Klammerwerte gelten für Temperaturen über 220 °C bis 350 °C · balgentlastet

Nennweite		DN 125	DN 150	DN 200	DN 250
Ventilmaße	Länge L	400	480	600	730
	Höhe H1	460 (600)	590 (730)	730 (870)	
	Höhe H2	145	175	270	
<b>Sollwerte</b>	<b>Ventil mit Antrieb</b>				
0,05 bis 0,25 bar	Höhe H	990 (1130)	1120 (1260)	1260 (1400)	
	Antrieb	ØD = 390 mm, A = 640 cm <sup>2</sup>			
0,1 bis 0,6 bar	Höhe H	990 (1130)	1120 (1260)	1260 (1400)	
	Antrieb	ØD = 390 mm, A = 640 cm <sup>2</sup>			
0,2 bis 1,0 bar	Höhe H	990 (1130)	1120 (1260)	1260 (1400)	
	Antrieb	ØD = 390 mm, A = 640 cm <sup>2</sup>			
0,5 bis 1,5 bar	Höhe H	910 (1050)	1040 (1180)	1180 (1320)	
	Antrieb	ØD = 285 mm, A = 320 cm <sup>2</sup>			
1 bis 2,5 bar	Höhe H	910	1040	1180	
	Antrieb	ØD = 285 mm, A = 320 cm <sup>2</sup>			
<b>Gewicht<sup>1)</sup>, ca.</b>		91 kg	134 kg	276 kg	321 kg

<sup>1)</sup> Das Gewicht bezieht sich auf die Ausführung mit Ventilwerkstoff EN-GJL-250/PN 16. Für die anderen Werkstoffe gilt: +10 %

**Ventil Typ 2422 membranentlastet**



**Bild 4:** Maßbild, Ventil Typ 2422 membranentlastet mit Antrieb Typ 2424

**Tabelle 5:** Maße in mm und Gewichte · membranentlastet

Nennweite		DN 125	DN 150	DN 200	DN 250
Baulänge L		400	480	600	730
Bauhöhe H1		285	310	380	
Bauhöhe H2		145	175	260	
<b>Sollwerte</b>	<b>Ventil mit Antrieb</b>				
0,05 bis 0,25 bar	Bauhöhe H	815	840	910	
	Antrieb				
0,1 bis 0,6 bar	Bauhöhe H	815	840	910	
	Antrieb	ØD = 390 mm · A = 640 cm <sup>2</sup>			
0,2 bis 1 bar	Bauhöhe H	735	760	830	
	Antrieb	ØD = 285 mm · A = 320 cm <sup>2</sup> <sup>1)</sup>			
0,5 bis 1,5 bar	Bauhöhe H	735	760	830	
	Antrieb	ØD = 285 mm · A = 320 cm <sup>2</sup> <sup>1)</sup>			
1 bis 2,5 bar	Bauhöhe H	735	760	830	
	Antrieb	ØD = 225 mm · A = 320 cm <sup>2</sup>			
Gewicht <sup>2)</sup> , ca.		75 kg	95 kg	250 kg	270 kg

<sup>1)</sup> wahlweise mit Antrieb 640 cm<sup>2</sup>

<sup>2)</sup> Das Gewicht bezieht sich auf die Ausführung mit Ventilwerkstoff EN-GJL-250/PN 16. Für die anderen Werkstoffe gilt: +10 %

## Einbau

- Ventile mit nach unten hängendem Antrieb montieren.
- Die Rohrleitungen müssen waagrecht – nach beiden Seiten leicht abfallend – verlaufen, um Kondensatsammlungen zu vermeiden.
- Durchflussrichtung entsprechend dem Pfeil auf dem Gehäuse.
- Druckentnahmestelle – ca. 1 m nach dem Ventil in der Rohrwand oder am Messpunkt der angeschlossenen Anlage – durch eine Steuerleitung (ggf. mit Ausgleichsgefäß) mit dem Antrieb verbinden.

## Zubehör

- Verschraubungen mit Drossel zum Anschluss der Steuerleitung (z. B. für 6 oder 12 mm-Rohr).
- Nur für balgentlastete Ventile: Ausgleichsgefäß zur Kondensatbildung sowie zum Schutz der Stellmembran vor zu hohen Temperaturen. Es ist erforderlich bei Dampf und bei Flüssigkeiten über 150 °C.

Ausführliche Angaben zum Zubehör in Typenblatt ► T 2595.

## Bestelltext

Druckminderer **Typ 2422/2424**

DN ...

Gehäusewerkstoff ..., PN ...

K<sub>VS</sub>-Wert ..., Sollwertbereich ... bar

balgentlastet/membranentlastet

evtl. Sonderausführung ..., evtl. Zubehör ...

Technische Änderungen vorbehalten.



SAMSON AG · MESS- UND REGELTECHNIK  
Weismüllerstraße 3 · 60314 Frankfurt am Main  
Telefon: 069 4009-0 · Telefax: 069 4009-1507  
samson@samson.de · www.samson.de

**T 2547**