

# Segédenergia nélküli nyomásszabályozó

## Nyomáscsökkentő Típus 50 ES és 50 EM



### Alkalmazás

Nyomáscsökkentők **0,2 bar ... 10 bar** közötti alapjelre · **G 3/8 ... G 1/2** méretű · **PN 16** névleges nyomású szelepekkel · vízre és más folyadékokra, levegőre és nem éghető gázokra · **50 °C** alatti hőmérsékletre  
A szelep zár, ha a szelep után a nyomás növekszik.

### Tudnivaló!

#### Típusvizsgált nyomáscsökkentők

A DIN 4736, 2. rész szerint típusvizsgált, olajra alkalmas 50 ES és 50 EM típusú nyomáscsökkentők szállíthatók.



A készülék állítószzelepből, rugózárású állítómembránból és alapjel beállítóból áll.

### Jellemző tulajdonságok

- Karbantartást nem igénylő, a közeg által működtetett, segédenergia nélküli P-szabályozók
- Széles alapjel tartomány és kényelmes alapjel beállítás
- Tömörzárású, rugóterhelésű együlékes szelep, max. 16 bar előnyomásig
- Megfelel minden közegre, amely az állítómembrán tulajdonságait nem befolyásolja és az anyagokon nem idéz elő korróziót.

### Kivitelek

**Típus 50 ES** · (1. ábra) Nyomáscsökkentő vízre, levegőre, más folyadékokra és gázokra, G 3/8 vagy G 1/2 méretű szelepekkel, alapjel tartomány 0,2 ... 4 bar; 2,5 ... 6 bar vagy 4 ... 10 bar.

**Típus 50 EM** · (2. ábra) Az 50 ES típushoz hasonló kivitelű nyomáscsökkentő, de manométer csatlakozással, amely egy manométer (ház Ø 63 mm, csatlakozás G 1/4) beépítését teszi lehetővé a redukált nyomás mérésére.

**Tartozék** · Manométer G 1/4, ház Ø 63 mm, beosztás 0 ... 4 bar, 0 ... 6 bar, 0 ... 16 bar.

**Különleges kivitel** · Állítómembrán nitril-kaucsukból (NBR) fűtőolajra.

**1. táblázat · Műszaki adatok** · Minden nyomás bar-ban (túlnyomás)

Típus	50 ES és 50 EM	
Csatlakozó méret	G 3/8	G 1/2
K <sub>vs</sub> -érték	0,93	
Max. megeng. előnyomás	16 bar	
Max. megeng. hőmérséklet	50 °C	
Alapjelbeállítási tartomány bar-ban	fokozatmentesen állítható 0,2 ... 4; 2,5 ... 6 vagy 4 ... 10	
<b>Anyagminőségek</b> (WN = Anyagminőség száma)		
Ház, ülék	Sárgaréz CuZn40Pb	
Szelepkúp	Korrózióálló acél WN 1.4104 NBR-lágytömítéssel	
Membrán	CR <sup>1)</sup>	

<sup>1)</sup> Különleges kivitelben olajra (ASTM I, II, III): NBR



1. ábra · Típus 50 ES

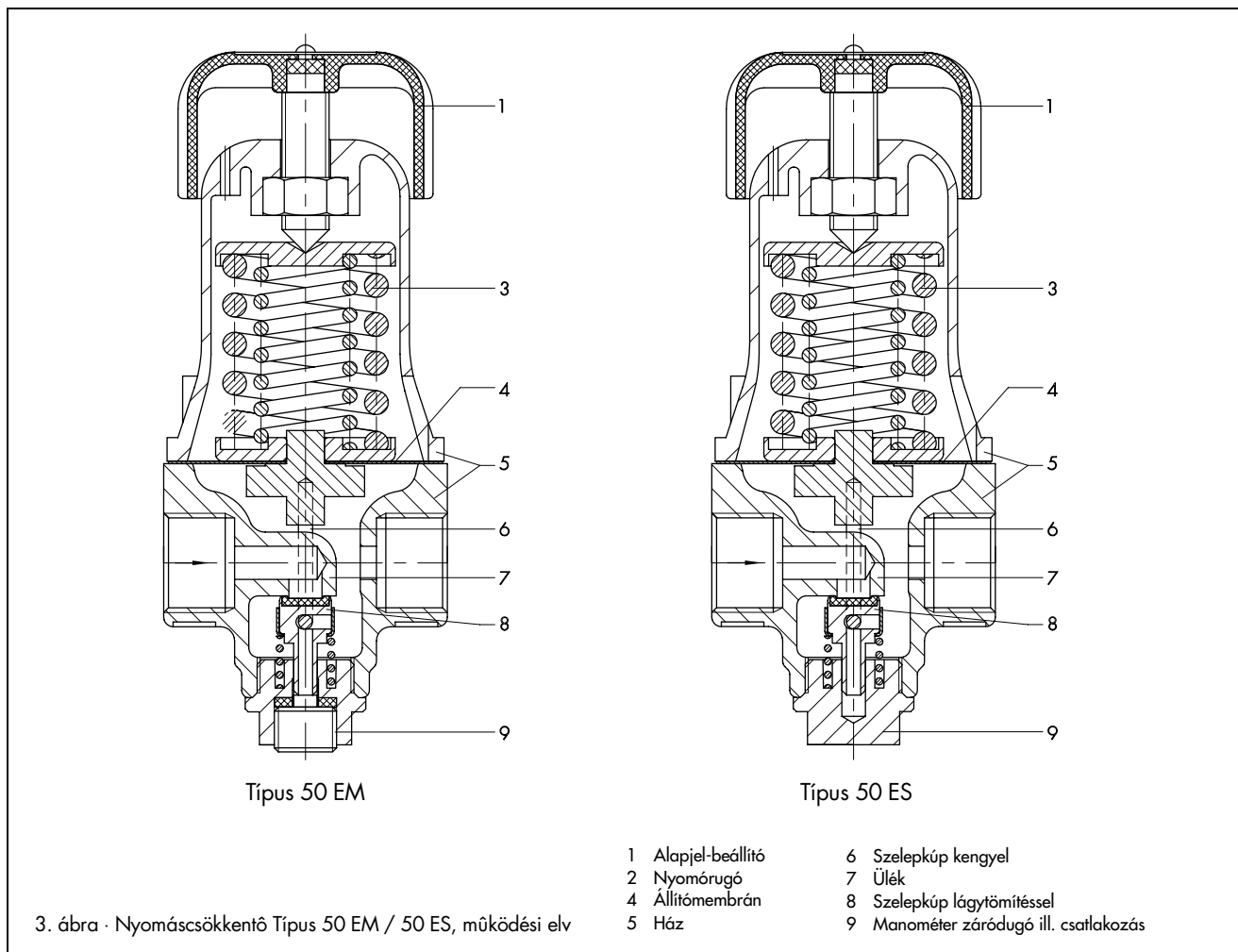
2. ábra · Manométer ráépítési lehetőségei az 50 EM típusnál

## Működési elv

Az állítómembrán (4) a szelepkúp kengyelen (6) keresztül össze van kötve a szelepkúppal (8). Az állandó értéken tartandó redukált nyomás egy állítóerőt hoz létre a membránon (4). Ez az erő állítja a szelepkúpot (8) az alapjel beállításától függően.

## Beépítés

- A szelep beépítési helyzete tetszőleges
- Az áramlási irány a házon lévő nyílknak megfelelően



## 2. táblázat · Méretek mm-ben és tömegek

Típus	50 EM/50 ES	
Csatlakozó méret G	$\frac{3}{8}$	$\frac{1}{2}$
Beépítési hossz	60	
Magasság H1	113	
Magasság H2	37	
Tömeg, kb. kg-ban	0,7	

## Rendelési szöveg

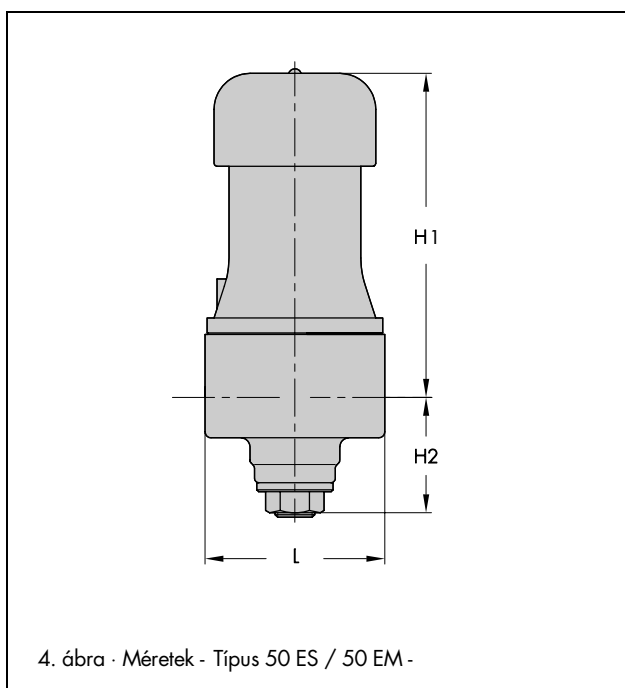
Nyomáscsökkentő Típus 50 ES vagy Típus 50 EM

G ..., Alapjel-tartomány ... bar

Esetl. különleges kivitel

Esetl. tartozék

A műszaki változtatás jogát fenntartjuk.



SAMSON Mérés- és Szabályozástechnikai Kft.  
1148 Budapest · Fogarasi út 10-14.  
Telefon: (1)-467-2889  
Telefax: (1)-252-3064

T 2555 HU

Va.