

自力式圧力制御弁シリーズ 2357



圧力再生弁タイプ 2357-1/6 ・ 上流圧力が下降すれば弁が開又は下流圧力が上昇すれば弁が閉
一次圧制御弁タイプ 2357-2/7 ・ 上流圧力が上昇すれば弁が開

概要

各種低温液化ガスの圧力制御弁

圧力：50bar

設定範囲：0.2-40bar

温度範囲：-200℃～+200℃



アルゴン・窒素・酸素などの工業ガスは、低温液体の状態、高度の断熱性能を維持されたタンクに一定の圧力で貯蔵されています。特殊な制御配管（計器・弁類）を経て消費側へ移送されます。これらの弁類は、特殊な使用条件（～50barの圧力及び-200℃～の温度）に適したものでなくてはなりません。

圧力制御弁タイプ 2357-XXX は、特に低温液化ガス用に設計されている他、種々の産業ガス・液体・蒸気に適しています。

特長

- 低メンテナンスの自力式-比例制御弁
- 広い設定範囲と容易な設定操作
- 丈夫でコンパクトな設計
- 酸素サービスに適しています

標準バージョン

2-ポートを持つ弁本体部（A 及び B と刻印）・操作ダイヤフラム及び圧力設定器で構成されています。

安全機能付き圧力再生弁：

- 上流圧力は操作ダイヤフラムに伝達されます。
- 上流圧力が下降すれば、弁は開きます。
- 流れ方向は、ポート B からポート A へ

安全機能：圧力再生弁の弁体は、安全弁として作動し、圧力室の圧力を逃がします。圧力は弁体下側に作用します。弁が開くと圧力は開放されます。

減圧弁タイプ 2357-1/6

- グローブ形の圧力制御弁
- 下流圧力を設定値に保ちます。
- 下流圧力が上昇すれば、弁は閉じます。
- 流れ方向は、ポート A からポート B へ

一次圧制御弁タイプ 2357-2/7

- アングル形の圧力制御弁
- 上流圧力を設定値に保ちます。
- 上流圧力が上昇すれば、設定値に戻るまで弁が開きます。

タイプ 2357-2 は、特別に逆止弁を装備することができます。

断熱材で保温されたタンクの過剰圧力は、消費側配管へのガス放出により逃がします。

特殊仕様-詳細はお問い合わせ下さい

- 全ての接液部が電解研磨
- 特別に口径 DN40 で Cv=12 は製作可能
- 液体水素仕様



図 1 圧力制御弁 タイプ 2357-1
(圧力再生弁又は減圧弁)



図 2 一次圧力制御弁 タイプ 2357-2



図 3 圧力制御弁 タイプ 2357-6 (圧力再生弁)

付属品

タイプ 2357-1/2：接続継ぎ手

- ボール形プッシングのはんだ付けニップル
(接続配管φ16mm又はφ15mm)
- フィルター(270μm又は50μm)

タイプ 2357-2：逆止弁

他の付属品は TV-SK 17010 に記載

基本動作原理

圧力制御弁タイプ 2357-1/6 を減圧弁で使用する場合、流体はバルブ本体をポート A からポート B の方向へ流れます。

弁内部の圧力が開放されると弁は開きます。ポート B の下流側の圧力は、操作ダイヤフラム(3)に伝達されます。

この圧力による力は、設定器(10)により調整されたスプリング張力と平衡するまで弁体(2)を動かします。

ポート B の下流側の圧力が上昇すると弁は閉まります。

圧力再生弁として使用する場合、流体はバルブ本体をポート B からポート A の方向へ流れます。ポート B の上流側の圧力は、操作ダイヤフラムに伝達されます。ポート B の上流側の圧力が上昇(下降)すると弁は閉まり(開き)ます。

圧力多機能弁は安全弁として機能します。タンク内圧力が設定値の 0.5MPa を越えると、弁が開き圧力を開放します。

一次圧制御弁タイプ 2357-2/7 の場合、流体はバルブ本体をポート A からポート B の方向へ流れます。弁内部の圧力が開放されると弁は閉じます。ポート A の上流側の圧力は、操作ダイヤフラムに伝達されます。この圧力による力は、設定器により調整されたスプリング張力と平衡するまで弁体を動かします。上流側の圧力が上昇すると、設定値に戻るまで弁は開きます。

微小流量のガス排出条件下で一圧力制御弁を使用する場合、特殊な付属品が必要です。

一次圧制御弁は、弁内の逆流防止のために、オプションで逆止弁を装備することができます。

取付け：

- どの取付け姿勢でも可能です。
- 安全機能付き圧力再生弁：
流体の流れ方向はポート B からポート A
- 減圧弁：
流体の流れ方向はポート A からポート B
- 逆止弁付き一次圧制御弁タイプ 2357-2：
弁の中心線は必ず垂直に揃え、ポート B は上向きにして下さい。

EC タイプ試験

圧力装置に従う EC タイプ試験。指令 97/23/EC, Module B は、監査機関の上で実行されました。

表 1 タイプ 2357-XXX 弁形式及び接続

タイプ	弁形式	接続	
		入口	出口
2357-1	グローブ形 減圧弁	G3/4A ユニオン(コニカル型)	
2357-2	アングル形 一次圧制御弁	G3/4A ユニオン	G3/4 内ネジ
2357-6	グローブ形 減圧弁	溶接端φ18X1.5	
2357-7	アングル形 一次圧制御弁		

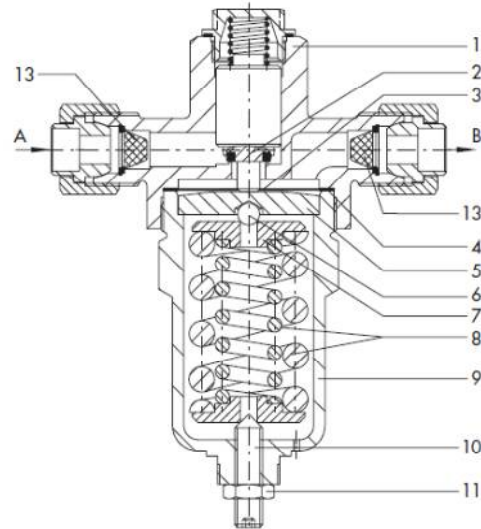


図 4 減圧弁又は圧力再生弁タイプ 2357-1/6

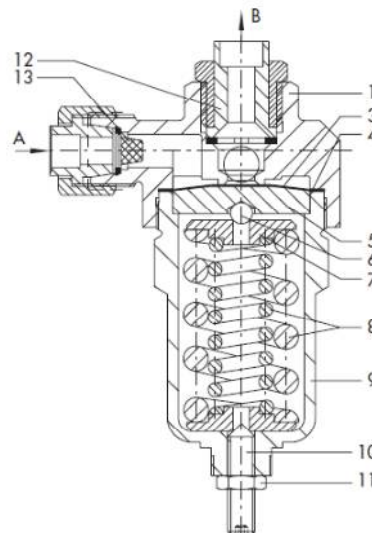
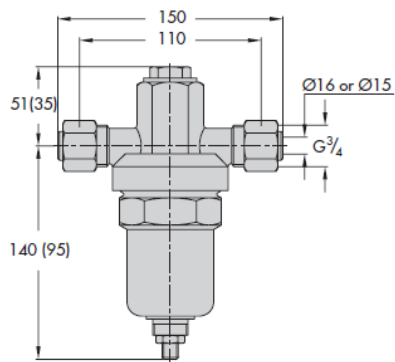


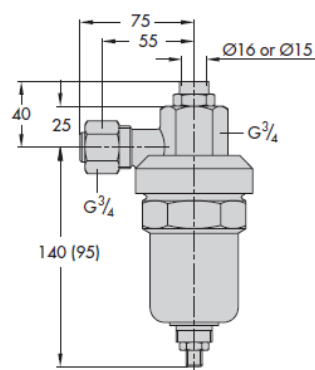
図 5 一次圧制御弁タイプ 2357-2

- | | |
|--------------|-----------|
| 1 弁本体部 | 8 スプリング |
| 2 弁体 | 9 弁本体下部 |
| 3 操作ダイヤフラム | 10 設定器 |
| 4 シールリング | 11 ロックナット |
| 5 ダイヤフラムプレート | 12 逆止弁 |
| 6 ボール | 13 フィルター |
| 7 スプリングプレート | |

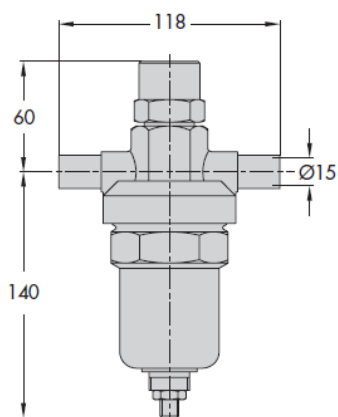
寸法及び重量



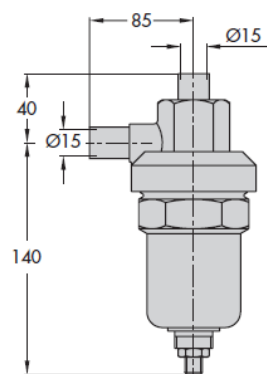
圧力制御弁タイプ 2357-1
重量 : 2.0 (0.9) kg



圧力制御弁タイプ 2357-2
重量 : 1.7 (0.6) kg



圧力制御弁タイプ 2357-6
重量 : 3.0 kg



圧力制御弁タイプ 2357-7
重量 : 2.5 kg

()内の重量は PN40

図 7 寸法 (mm) 及び重量 (kg)

ご注文の際の留意事項

圧力制御弁 タイプ 2357-1/2/6/7

- ・設定範囲...
- ・オプション、付属品...
- ・特殊バージョン...

仕様は予告なく変更されます。