

Ersatzteile und Zubehör

Anschlusskomponenten · Rückschlagseinheiten · Wartungssätze · Umbausätze · Sonstiges

Anwendung

Ersatzteile und Zubehör für die Baureihe 2357 und den Sicherheitstemperaturwächter Typ 2040 · Alle Teile sind gereinigt und schmutzsicher verpackt – öl- und fettfrei – für die Sauerstoffanwendung (sofern nicht anders gekennzeichnet).

Für den sicheren Betrieb und die einwandfreie Funktion der Regler bietet SAMSON die folgenden Ersatzteile (Verschleißteile) und Zubehör an:

• Anschlusskomponenten

Löt nipple mit Kugelbuchsen inkl. Überwurfmutter für den Einbau in die vorhandene Rohrleitung. Die Nippel werden bauseits verlötet.

Anschweißenden inkl. Überwurfmutter für den Einbau in die vorhandene Rohrleitung. Die Enden werden bauseits verschweißt.

• Rückschlagseinheit

Verhindert das Rückströmen des Mediums vor das Ventil.

• Wartungssätze

Verschleißteile wie z. B. Kegel, Membranen und Dichtungen.

• Umbausätze

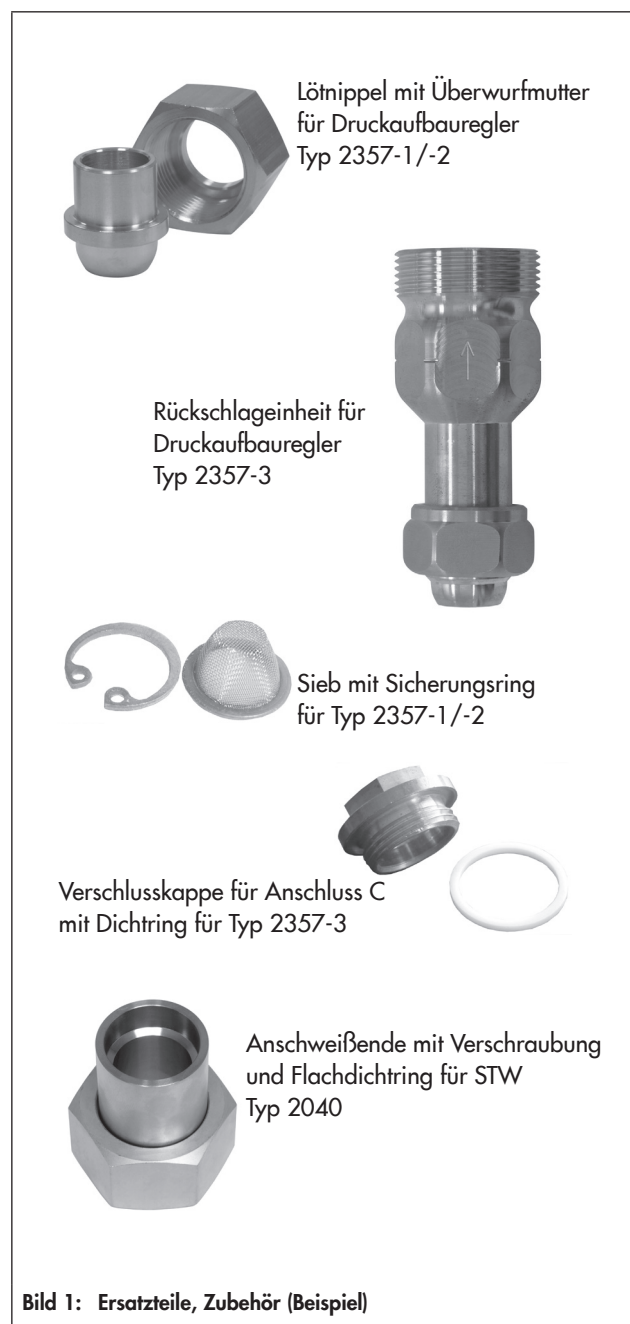
Federn und Membran bzw. Stellbälge zum Umbauen in einen anderen Sollwertbereich.

• Sonstiges

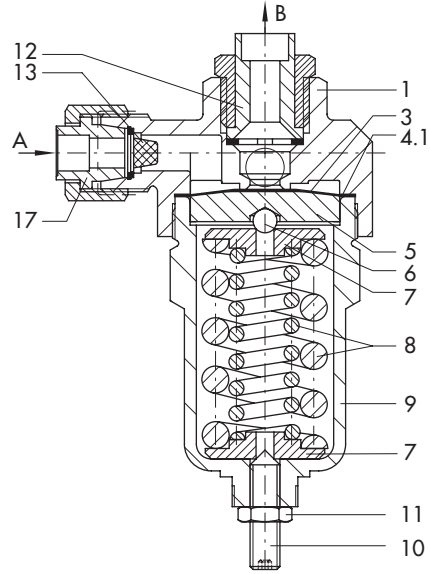
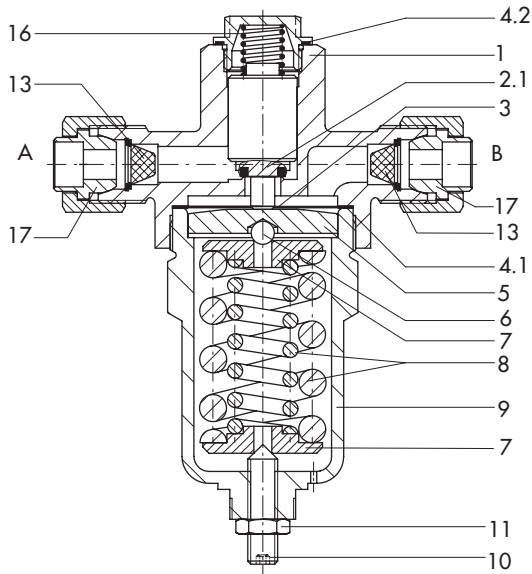
Siebe, Zubehörteile zur Nachdruckanhebung, Verschlusskappen etc.

Inhalt

Typ	Seite
Typ 2357-1/-2	2
Typ 2357-11/-21	3
Typ 2357-3	4
Typ 2040	5



Druckregler Typ 2357-1/-2 · ▶ T 2557



- | | | | |
|----------------------------------|------------------|--|---|
| 1 Ventilgehäuse | 5 Membranteller | 9 Gehäuseunterteil | 13 Sieb |
| 2.1 Kegel | 6 Kugel | 10 Sollwertsteller (Innensechskant SW 5) | 16 Kegelfeder |
| 3 Stellmembran | 7 Federteller | 11 Kontermutter (SW 17) | 17 Löt nipple mit Kugelbuchse (Zubehör) |
| 4.1 Dichtring (Gehäuseunterteil) | 8 Sollwertfedern | 12 Rückschlageinheit (Zubehör) | |
| 4.2 Dichtring (Gehäuseoberteil) | | | |

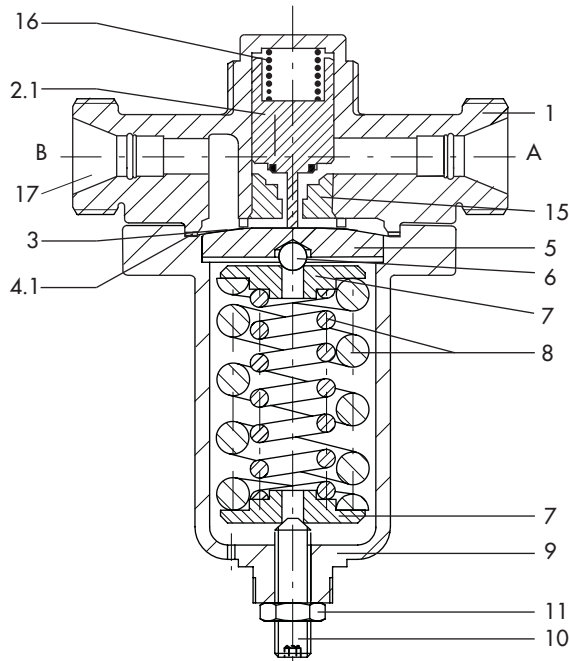
Bild 2: Druckaufbauregler oder Druckminderer Typ 2357-1 (PN 50)

Bild 3: Überströmventil Typ 2357-2 (PN 50)

Tabelle 1: Ersatzteile und Zubehör · Typ 2357-1/-2

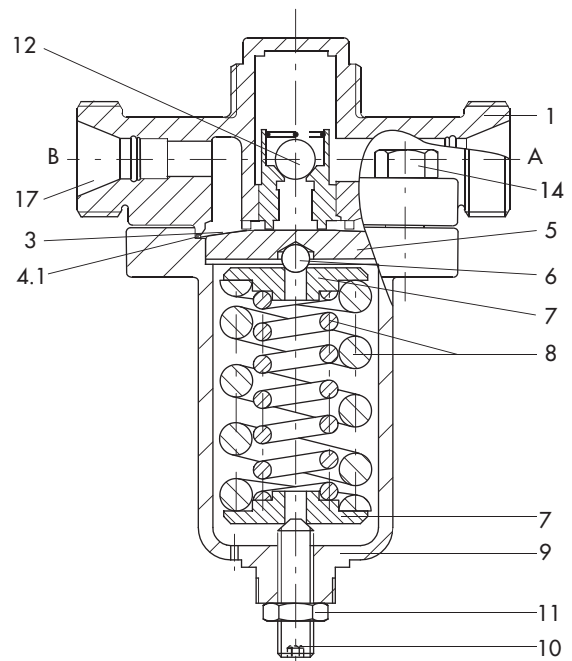
Position	Ersatzteil/Zubehör	Bestell-Nr.				
		PN 40		PN 50		
Nenndruck	Sollwertbereich in bar	1 bis 25	10 bis 36	1 bis 8	5 bis 25	8 bis 40
	Anzahl der Membranen	3	3	3	5	7
3	Wartungssatz mit 10 Membranen mit 20 Membranen	1400-7625 1400-7626		1400-7622 1400-7623		
4.2	Wartungssatz mit 20 Dichtungen	1402-1728				
4.1	Wartungssatz mit 20 Dichtungen	1402-0709		1402-0708		
4.1, 8	Umbausatz Sollwertbereich	1402-0716	1402-0717	1402-0720	1402-0721	1402-0722
2.1, 4.2	Wartungssatz Kegel	1402-0715			1402-0713	
2.1, 4.2	Wartungssatz Sechskantkegel	-			1402-0714	
2.1, 3, 4.1, 4.2	Wartungssatz Kegel	-			1402-0725	
12	Rückschlageinheit für Typ 2357-2, Anwendung als Economizer	1402-0703 (Ø15 mm) 1402-0704 (Ø16 mm)				
	Löt nipple mit 1 mm Bohrung zur Nachdruckanhebung für 2357-2, Anwendung als Druckabsicherung ($\Delta p > 3$ bar) – keine Rückschlageinheit –	1400-7303 (1 x Ø15) 1400-7304 (1 x Ø16, Standard für 2357-2)				
17	Löt nipple	1400-9897 (1 x Ø12) 1400-5133 (1 x Ø15) 1400-5138 (1 x Ø16, Standard für 2357-2) 1400-5134 (2 x Ø15) 1400-5137 (2 x Ø16, Standard für 2357-1)				
	Löt nipple ohne Überwurfmutter	1400-9560 (1 x Ø12)				
	Anschweißenden	1400-9519 (2 x Ø21,3 x 1,6 mm)				
13	Sieb	1400-5136 (1 x 270 x 10 ⁻⁶ m Maschenweite) 1400-5126 (1 x 50 x 10 ⁻⁶ m Maschenweite)				
	Drosselscheibe für Typ 2357-1	1400-5130 (Bohrung Ø4 mm, 1 x Ø15 mm) 1400-5131 (blind, 1 x Ø15 mm)				
6	Kugel	1402-0726				

Druckregler Typ 2357-11/-21 · ▶ T 2560



- | | |
|---------------------------------|--|
| 1 Ventilgehäuse | 7 Federteller |
| 2.1 Kegel | 8 Sollwertfedern |
| 3 Stellmembran | 9 Gehäuseunterteil (Federgehäuse) |
| 4.1 Dichtung (Gehäuseunterteil) | 10 Sollwertsteller (Innensechskant SW 5) |
| 5 Membranteller | 11 Kontermutter (SW 17) |
| 6 Kugel | 12 Integrierte Rückschlagereinheit |

Bild 4: Druckminderer Typ 2357-11



- | |
|--|
| 14 Gehäuseschraube |
| 15 Sitz |
| 16 Kegelfeder |
| 17 Zubehör (Überwurfmutter mit Kugelbuchse und Anschweißende oder Flansch) |

Bild 5: Überströmventil Typ 2357-21

Tabelle 2: Ersatzteile und Zubehör · Typ 2357-11/-21

Position	Ersatzteil/Zubehör	Bestell-Nr.		
	Sollwertbereich in bar	1 bis 8	5 bis 25	8 bis 40
	Anzahl der Membranen Innenliegende Membranen aus CuBe · Außenliegende Membranen aus 1.4404	3	5	7
3, 4.1	Wartungssatz mit 7 + 2 Membranen ¹⁾	1402-0649		
4.1	Wartungssatz mit 20 Dichtungen	1402-0708		
4.1, 8	Umbausatz Sollwertbereich	1402-0720	1402-0721	1402-0722
2.1, 4.2	Wartungssatz Kegel	1402-0878		
4.1, 15	Wartungssatz Sitz	1402-0879		
17	Anschraubflansche	1402-0434 (2 x DN 25, PN 40) 1402-0594 (2 x 1", Class 300)		
	Anschweißenden	1400-9519 (2 x Ø21,3 x 1,6 mm)		
	Anschweißenden (Ausgangsseite mit 1 mm Bohrung) zur Nachdrückanhebung für 2357-21, Anwendung als Druckabsicherung ($\Delta p > 3$ bar)	1402-0514		
	Anschweißenden (Ausgangsseite mit 2,5 mm Bohrung) zur Nachdrückanhebung für 2357-21	1402-0685 (2 x Ø21,3 x 1,6 mm)		
n. d. ²⁾	Dichtkappe für Leckleitungsanschluss	1402-0687		
n. d. ²⁾	Wartungssatz mit 10 Dichtungen für Leckleitungsanschluss	1402-0880		
6	Kugel	1402-0726		

¹⁾ Anwendung für technische Gase · ²⁾ nicht im Bild dargestellt

Druckaufbauregler Typ 2357-3 · ▶ T 2559

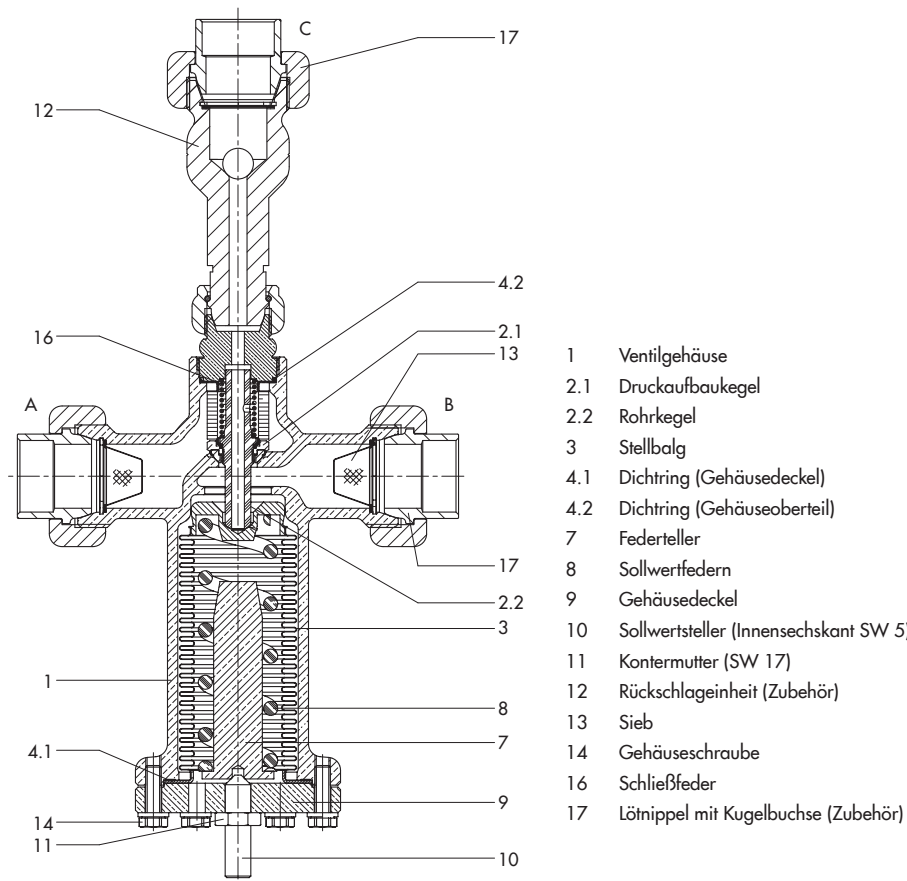


Bild 6: Druckaufbauregler Typ 2357-3

Tabelle 3: Ersatzteile und Zubehör · Typ 2357-3

Position	Ersatzteil/Zubehör	Bestell-Nr.			Index ¹⁾
		Einwandig	Einwandig	Doppelwandig	
	Ausführung Stellbalg	Einwandig	Einwandig	Doppelwandig	
	Sollwertbereich in bar	2 bis 10	8 bis 26	25 bis 40	
2.1, 4.2, 16	Wartungssatz Kegel für Regler in Messing Edelstahl	1402-0861 (Flüssigphase) · 1402-0865 (Gasphase) 1402-0872 (Gasphase)			6
2.1, 4.2, 16	Wartungssatz Kegel für Regler in Messing	1402-1831 (Flüssigphase) 1402-0925 (Gasphase)			7
4.1	Wartungssatz mit 10 Dichtungen	1402-1085			alle
4.1, 7, 8	Umbausatz Sollwertbereich (Teil A)	1402-0706	1402-0707	1402-0710	6, 7
3, 4.1	Umbausatz Sollwertbereich (Teil B)	1402-0711	1402-0711	1402-0712	6, 7
12	Rückschlageinheit für Regler in Messing Edelstahl	1402-0705 1402-0718			alle
13	Sieb	1400-7634 (1 x 270 x 10 ⁻⁶ m Maschenweite) 1402-0339 (1 x 50 x 10 ⁻⁶ m Maschenweite) 1402-0258 (2 x 270 x 10 ⁻⁶ m Maschenweite 1.4404, Sieb buntmetallhaltig)			alle
17	Lötnippel	1402-1053 (2 x Ø28 mm) · 1402-1054 (1 x Ø28 mm) 1400-7091 (1 x Ø18 mm) · 1400-9823 (1 x Ø12 mm)			alle
	Anschweißenden	1402-1055 (3 x Ø18 x 1,6 mm; für Messingausführung) 1402-0550 (3 x Ø18 x 1,6 mm; für Edelstahlausführung) 1402-1256 (2 x Ø18 x 1,6 mm; für B und C, Edelstahlausführung als Überströmer)			alle
	Verschlusskappe für Anschluss A Anschluss C	1402-1249 1400-7297			alle

¹⁾ vgl. Typenschild, Eintrag nach der Typbezeichnung

Sicherheitstemperaturwächter Typ 2040 · ▶ T 2090

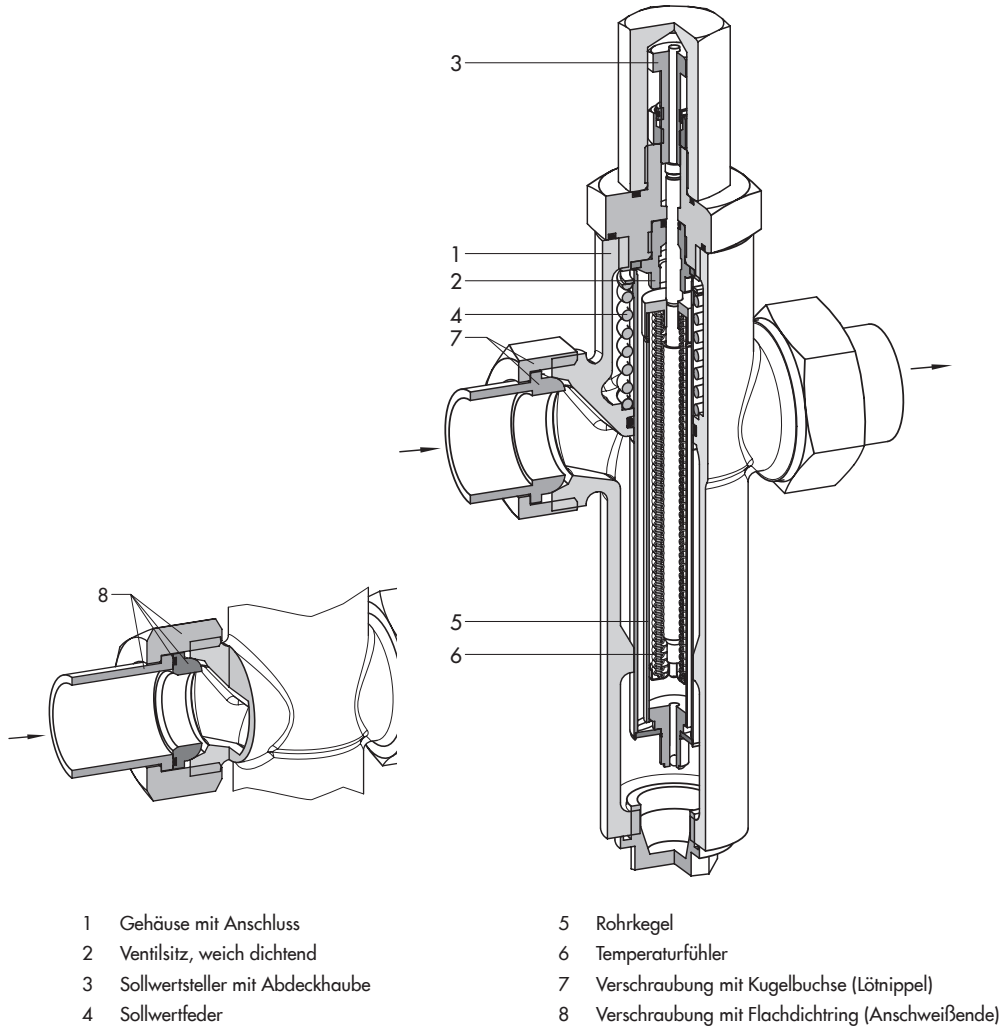


Bild 7: Sicherheitstemperaturwächter Typ 2040

Tabelle 4: Ersatzteile und Zubehör · Typ 2040

Position	Ersatzteil/Zubehör	Bestell-Nr.
7	Verschraubung mit Kugelbuchse	
	Löt nipple	
	Rotguss, DN 25	1400-6840
	Messing, DN 15	1400-9182
	Anschweißenden	
8	Stahl rostfrei, DN 25	1400-9129
	Stahl rostfrei, DN 15	1400-9183
	Verschraubung mit Flachdichtring	
	Löt nipple	
	Messing, DN 25	1400-9131
	Messing, DN 15	1400-9130
	Anschweißenden	
	Stahl rostfrei, DN 25	1400-9181
	Stahl rostfrei, DN 15	1400-9180

Technische Änderungen vorbehalten.



SAMSON AG · MESS- UND REGELTECHNIK
Weismüllerstraße 3 · 60314 Frankfurt am Main
Telefon: 069 4009-0 · Telefax: 069 4009-1507
samson@samson.de · www.samson.de

T 2570

2018-03-28 · German/Deutsch