

Применение

Защита давления воды отопительных установок, особенно при подключении к теплофикационной сети · для заданных значений от **3,5 бар** до **11 бар** · условный диаметр на входе **Ду 20**, а на выходе **Ду 25** · условное давление **Р_у 16** · для температур до **150 °С**

Клапан открывается, если давления перед клапаном превышает установленное давление срабатывания.

Проверены Объединением технического надзора (TÜV)

Клапан представляет собой действующий непосредственно на пружину предохранительный клапан с металлическим сильфоном. Он имеет пропорциональную характеристику открытия и закрытия и, тем самым, является пропорциональным предохранительным клапаном согласно нормам DIN 3320 и ведомственной нормали А2.

Отличительные свойства:

- высокая чувствительность срабатывания и ограниченное давление закрытия путём использования рабочего блока с большой рабочей поверхностью
- рабочий блок (сильфон) изготовлено из нержавеющей стали
- внутренние пружины заданного значения, не соприкасающиеся со средой.

Конструкции

Пропорциональный предохранительный клапан тип 2302 (рис. 1 и 2) · Р_у 16 · Вход с соединением под приварку Ду 20 (особая конструкция с резьбовым или фланцевым соединением) · выход с внутренней резьбой G 1 и G 1 1/4, на выбор оснащается приварными, припаянными или резьбовыми торцами или фланцами Ду 25 или G 1 · Диапазоны заданного значения: от 3,5 до 5,5 бар, от 5 до 7,5 бар или от 6 до 11 бар.

Специальная конструкция · опломбированный задатчик.

Принцип действия (рис. 2)

Среда проходит через клапан по стрелке. При этом среда заполняет рабочую поверхность сильфона (3). Эта сила (давление жидкости p , умноженное на площадь сильфона A) противодействует силе сжатия пружин. Последняя сила определяет установочное давление, которое устанавливается путём изменения предварительного натяжения пружины на задатчике (5).

Если давление жидкости превышает установочное усилие, то клапан будет открыт до тех пор, пока снова не будет достигнуто установочное давление и произведена герметичная отсечка между клапаном и конусом.

Клапан можно разгрузить путём вращения гайки (6) против задатчика (5) и, тем самым, из трубопровода будет выкачан воздух.

- | | |
|--|---------------------|
| 1 корпус с седлом | 5 задатчик |
| 2 конус с уплотнением | 6 гайка |
| 3 металлический сильфон с тарелкой пружины | 7 установочный винт |
| 4 пружины | |



Рис. 1 · Предохранительный клапан тип 2302

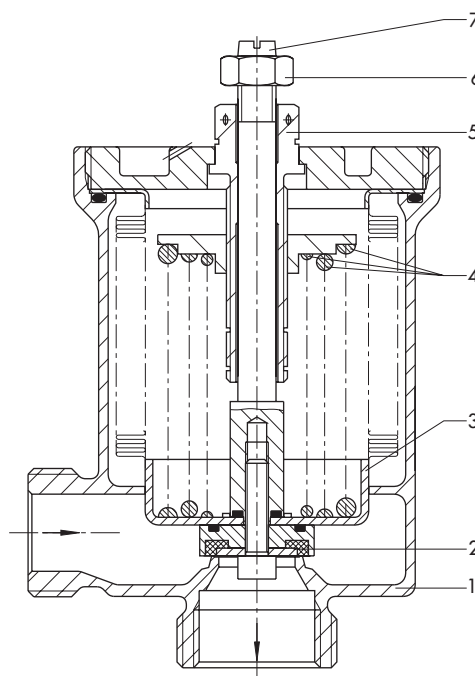


Рис. 2 · Предохранительный клапан тип 2302, принцип действия

Таблица 1 · Технические характеристики · Все давления указаны в бар (избыточное давление)

Условный диаметр	
Вход	Ду 20
Выход	Ду 25 или G 1 внутренняя резьба G 1 1/4 внешняя резьба
Условное давление	Ру 16
Макс. доп. темп.	150 °С
Диапазон заданного значения	от 3,5 до 5,5; от 5 до 7,5 или от 6 до 11 бар
Давление срабатывания	± 0,1 бар от установочного давления
Давление закрытия	ок. 0,1 бар ниже установочного давления

Таблица 2 · Материалы (WN = номер материала)

Корпус и седло	литейная оловянно-цинковая бронза G-Cu Sn 5Zn Pb; WN 2.1096.01
Конус	WN 1.4104
Уплотнение конуса	мягкое уплотнение из СКЭПТ
Металлический сильфон	Нержавеющая сталь; WN 1.4571

Таблица 3 · Отводящая мощность (вода в кг/час)

Давление срабатывания P	Разность давления закрытия S	Давление открытия Pc	Выпускной поток Q в кг/час при		
			20 °С	120 °С	140 °С
4 бар	0,1 бар	+10%: 4,4 бар	6000	7000	9000
		+20%: 4,8 бар	12000	13000	10000
		+30%: 5,2 бар	15000	13750	11000

Аттестация

Предохранительный клапан проверен Организацией технического надзора (TUV) согласно ведомственной нормали «предохранительный клапан 100» на специальный допуск для работы в аварийных цепях. Условное обозначение аттестации – по требованию заказчика.

В заказе следует указывать:

Пропорциональный предохранительный клапан тип 2302

Вход: приварные торцы

Выход: приварные / резьбовые / припаянные торцы / фланец

Диапазон заданного значения ... бар

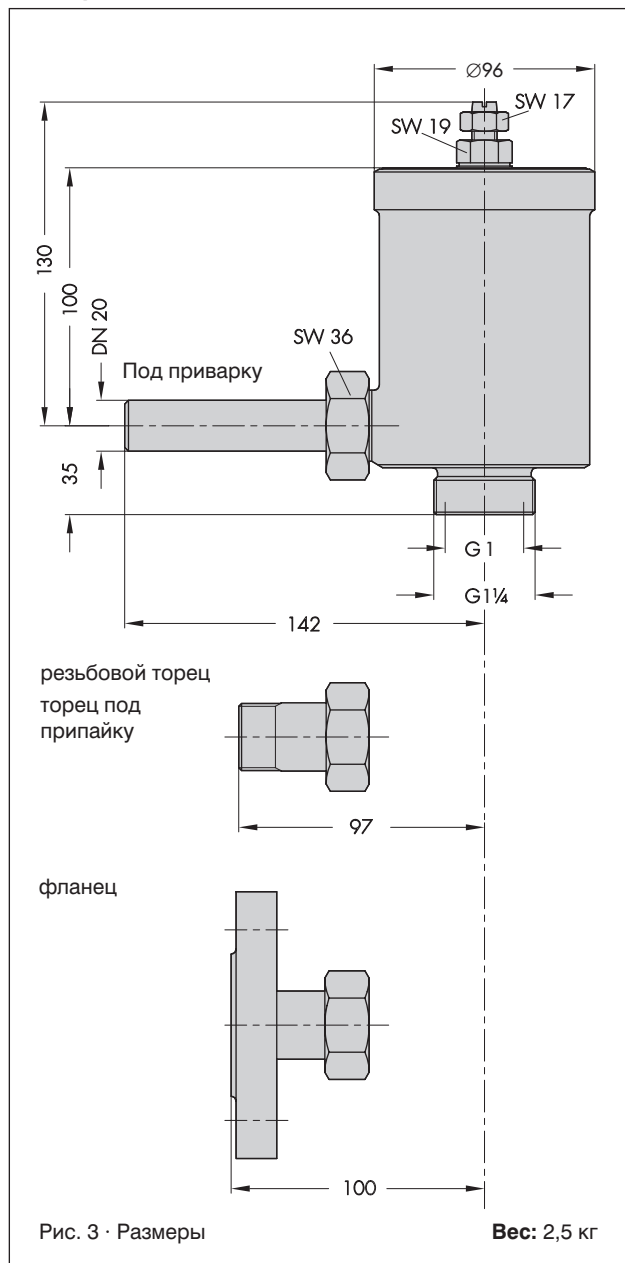
Установлен / опломбирован на ... бар

Специальное исполнение, если требуется ...

Монтаж

- Предохранительный клапан следует присоединить к подающему трубопроводу отопительной системы или теплофикации (место отбора давления за регулятором давления)
- Направление потока – по стрелке на корпусе.
- Отвод должен быть свободным
- Должно быть предусмотрено соответствующее свободное пространство для образования зазора (открытие клапана вручную).

Размеры в мм и вес



Права на изменения исполнений и размеров сохраняются.