

Příslušenství

Vyrovňovací nádoba

Šroubení

Kónický rozšiřovací kus

Řídicí vedení (impulsní trubka)

Použití

Příslušenství pro typ 39-2, typ 41-23, typ 2114 / 2415, typ 41-7, typ 2114/2418 typ 2114/2418

Pro provoz a bezvadnou funkci zmíněných regulátorů tlaku jsou zapotřebí následující díly:

- **vyrovňovací nádoba**

pro ochranu membrány před vysokými teplotami, pro tvoření kondenzátu u par.

- **šroubení G $\frac{3}{8}$ se škrťací clonou**

pro napojení impulsní trubky na membránovou komoru regulátoru.

- **plnicí nálevka**

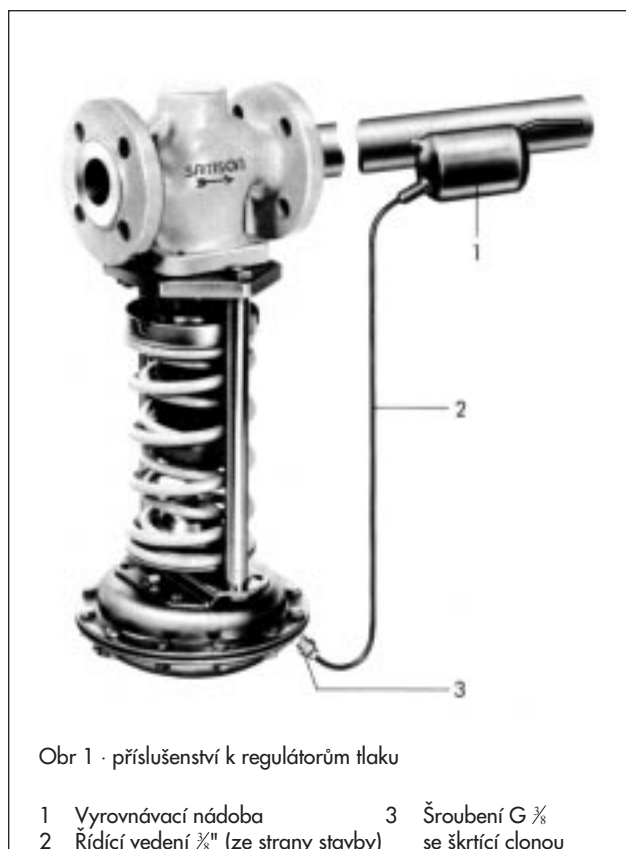
pro jednodušší plnění membránové komory včetně impulsní trubky a vyrovňovací nádoby se studenou kapalinou dle průtokového média.

- **kónický rozšiřovací kus**

pro zdvojení průměru výstupního potrubí u parních a plyných médií.

- **řídicí vedení ($\frac{3}{8}$ " trubka)**

pro přenášení tlaku (skutečná hodnota) na pracovní membránu regulátoru. Řídicí vedení je třeba dodat ze strany stavby. Není předvídáno u dodávky.



Obr 1 · příslušenství k regulátorům tlaku

- | | | | |
|---|--|---|--------------------------|
| 1 | Vyrovňovací nádoba | 3 | Šroubení G $\frac{3}{8}$ |
| 2 | Řídicí vedení $\frac{3}{8}$ " (ze strany stavby) | | se škrťací clonou |

Rozsahy použití

Příslušenství pro jednotlivé typy regulátorů v přehledu.

Typ	Průtokové médium	Příslušenství
41-23, 2114/2415 41-73, 2114/2418	vzduch, nehoř. plyny do max. 80 °C i kapaliny do max. 150 °C	1 kus šroubení G $\frac{3}{8}$ se škrťací clonou - vyrovn. nádoba není nutná u těchto použití -
39-2	páry do max. 350 °C	1 vyrovnávací nádoba, 1 plnicí nálevka 1 šroubení G $\frac{3}{8}$ se škrťací clonou
41-23, 2114/2415 41-73, 2114/2418	páry do max. 350 °C, jako kapaliny od 150 do max. 350 °C	

Vyrovňovací nádoba (obr. 2)

Vy adují-li provozní podmínky vestavení vyrovňovací nádoby, je třeba zvolit potřebnou velikost a příslušné výrobní číslo z tabulky 1 podle jmenovité světlosti a velikosti pohonu (plochy membrány A). Řídicí vedení a spojovací trubka k potrubí jsou navrženy na svařované přípoje vyrovňovací nádoby.

Tabulka 1 · přiřazení vyrovňovací nádoby

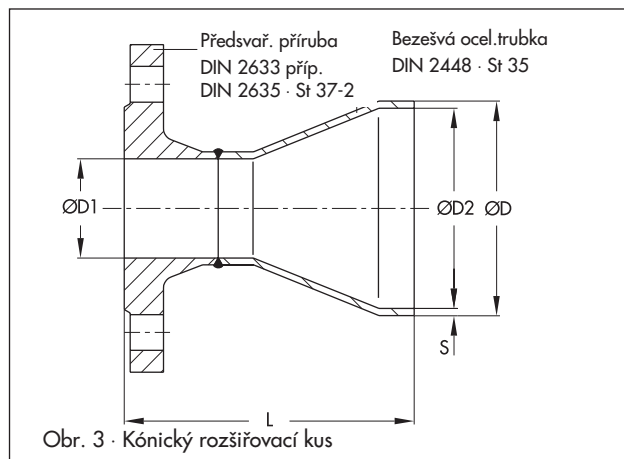
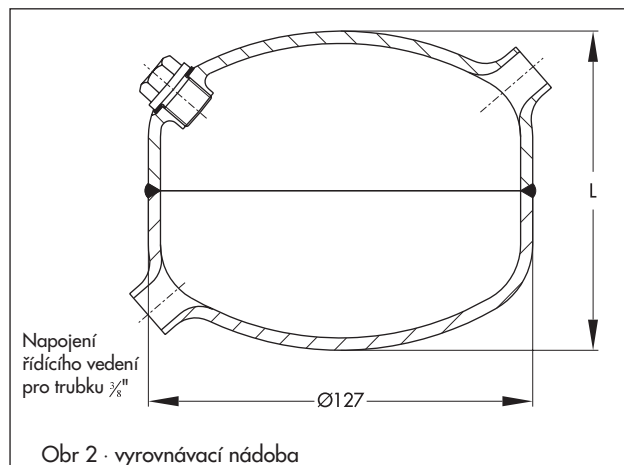
Pohon A v cm ²	Výrobní číslo	
	DN 15 – DN 50	DN 65 – DN 250
640	1190 – 8789	1190 – 8790
320	1190 – 8788	1190 – 8789
160/80/40	1190 – 8788	

Kónický rozšiřovací kus (obr. 3)

S kónickým rozšiřovacím kusem se na výstupu regulátorů tlaku, redukčních ventilů tlaku a přepouštěcích ventilů pro parní a plynná media zdvojuje jmenovitá světlost, případně zčtyřnásobuje průřez trubky.

Tabulka 2 · míry vyrovňovacích nádob v mm

Číslo výrobku	1190 – 8788	1190 – 8789	1190 – 8790
Stav. délka L	105	195	285
Materiál	ocelový plech St 37-2		



Tabulka 3 · míry a hmotnosti kónických rozšiřovacích kusů

Ø D 1	Ø D 2	PN	L mm	S mm	Ø D mm	Hmotnost cca. v kg	Výrobek čís.
DN 15	DN 32	16 / 40	88	2,6	38	0,7	1090-7430
DN 20	DN 40	16 / 40	104	2,6	44,5	1,2	1090-7431
DN 25	DN 50	16 / 40	116	2,9	57	1,5	1090-7432
DN 32	DN 65	16 / 40	132	2,9	76,1	2,2	1090-7433
DN 40	DN 80	16 / 40	135	3,2	88,9	2,5	1090-7434
DN 50	DN 100	16 / 40	148	3,6	108	3,5	1090-7435
DN 65	DN 125	16	172	4	133	4,7	1090-7436
DN 65	DN 125	40	179	4	133	5,4	1090-7437
DN 80	DN 150	16 / 40	198	4,5	159	7,1	1090-7438
DN 100	DN 200	16	204	5,9	219,1	9,4	1090-7439
DN 100	DN 200	40	217	5,9	219,1	11,3	1090-7440
DN 125	DN 250	16	233	6,3	267	13,6	1090-7441
DN 125	DN 250	40	248	6,3	267	16,3	1090-7442
DN 150	DN 300	16	258	7,1	323,9	19	1090-7443
DN 150	DN 300	40	278	7,1	323,9	23	1090-7444

Objednací text

- Kónický rozšiřovací kus, výrobek čís. 1090-...
- Vyrovňovací nádoba, výrobek čís. 1190-...
- Šroubení G 3/8 se škrticí clonou
- Plnicí nálevka

Technické změny vyhrazeny.



SAMSON AG · MESS- UND REGELTECHNIK
Weismüllerstraße 3 · D-6 0314 Frankfurt am Main
Postfach 10 19 01 · D-60019 Frankfurt am Main
Telefon (069) 4 00 90 · Telefax (069) 4 00 95 07

Výhradní zastoupení: DLOUHÝ I.T.A.
Jinonická 805/57 150 00 Praha 5
Tel.: 02/5721 0437, 5721 0438, 525 634
Fax: 02/5721 0439
www.dlouhy-ita.cz, E-mail: info@dlouhy-ita.cz

T 2595 CZ