

Tilbehør

Udligningsbeholder
Forskruning
Konisk overgangsstykke
Styreledningsbyggedel
Styreledning

Anvendelse

Tilbehør for selvirkende ventiler Type 39-2, Type 41-23, Type 41-73, Type 2114/2415, Type 2114/2418

For korrekt og præcis drift af ventilerne, anbefales følgende tilbehør:

- **Udligningsbeholder**

Anbefales ved damp og flydende medier over 150 °C · Til beskyttelse af membranen mod høje temperaturer.

- **Forskruning G 3/8 med drosselskive**

For tilslutning af styreledning til aktuatoren · Udvendt gevind R 1/4 Aktuator tilslutning - Indvendigt gevind G 3/8 Styreledningstilslutning.

- **Påfyldningstragt**

For let påfyldning af koldt vand i udligningsbeholder samt styreledning.

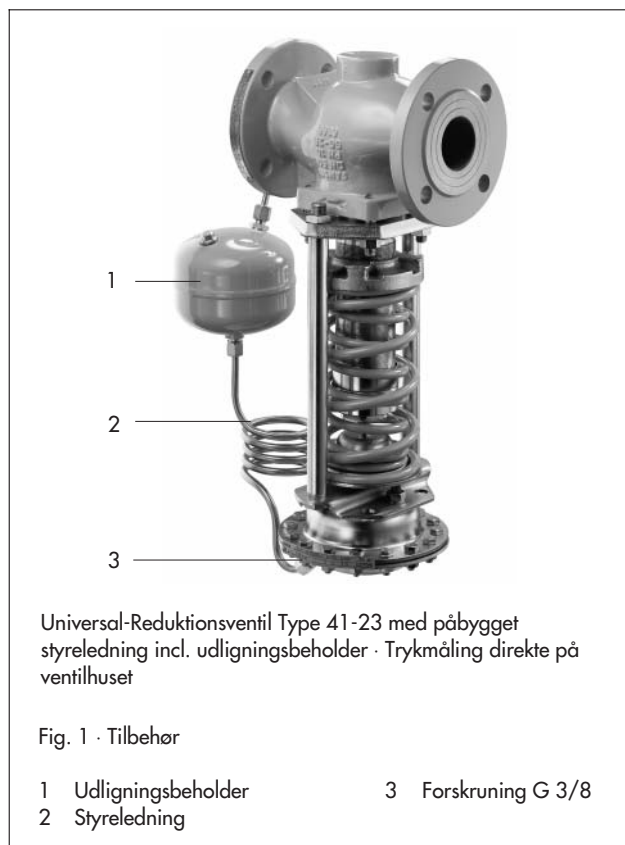
- **Konisk overgangsstykke**

Til fordobling af afgangareal fra ventilen ved reduktion af damp og gasformige medier.

- **Styreledning for reduktionsventil Type 41-23 eller overstrømningsventil Type 41-73**

For direkte trykmåling direkte på huset.

- Flydende medier op til 150 °C, ikke brændbare gasser op til 80 °C - uden udligningsbeholder,
- Damp eller flydende medier fra 150 til 350 °C - med udligningsbeholder,
- Damp eller flydende medier fra 150 til 350 °C - Styreledning til montage på ventilens udligningsbeholder til trykmåling -



Universal-Reduktionsventil Type 41-23 med påbygget styreledning incl. udligningsbeholder · Trykmåling direkte på ventillhuset

Fig. 1 · Tilbehør

- 1 Udligningsbeholder
- 2 Styreledning
- 3 Forskruning G 3/8

- **Styreledning (3/8"-Rør)**

Til trykoverførelse (Istwert) til ventilens arbejdsmembran

Anvendelsesområder

Tilbehør for nedenstående ventiltyper.

Type	Medie	Tilbehør
41-23, 2114/2415 41-73, 2114/2418	Luft, ikke brændbare gasser til max. 80 °C Flydende medier til max. 150 °C	Forskruning G 3/8 med drosselskive · Styreledning ¹⁾ uden udligningsbeholder for trykmåling direkte på huset.
39-2	Damp til max. 350 °C	Tragt, forskruning G 3/8 med drosselskive, udligningsbeholder-styreledning ¹⁾ med udligningsbeholder for trykmåling på huset eller på rørledningen
41-23, 2114/2415 41-73, 2114/2418	Damp til max. 350 °C, flydende medier fra 150 til max. 350 °C	

¹⁾ kun Type 41-23 eller 41-73

Udligningsbeholder (Fig. 2)

Hvis driftsforholdene fordrer at der skal bruges udligningsbeholder, kan de nødvendige størrelser af udligningsbeholder og varenummer findes i tabel 1 iht. størrelsen af aktuator (Membranareal A).

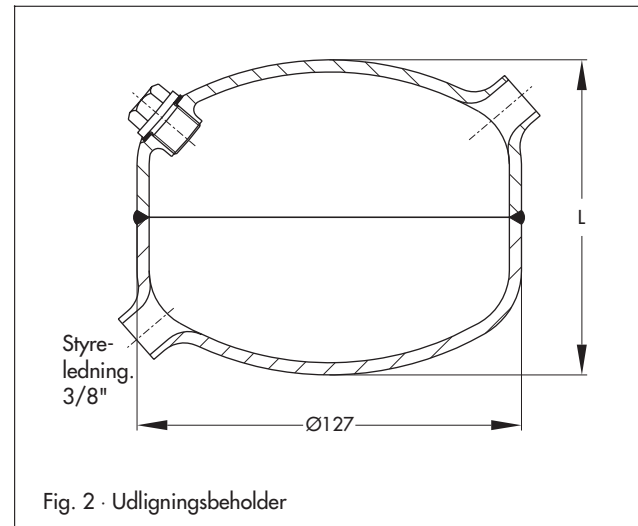
Styreledningen samt forbindelsesrøret til rørledningen påsvejses

Tabel 1 · Udligningsbeholder, Vare-nr.

Aktuator A i cm ²	Vare nummer	
	DN 15 til DN 50	DN 65 til DN 250
640	1190 – 8789	1190 – 8790
320	1190 – 8788	1190 – 8789
160/80/40	1190 – 8788	

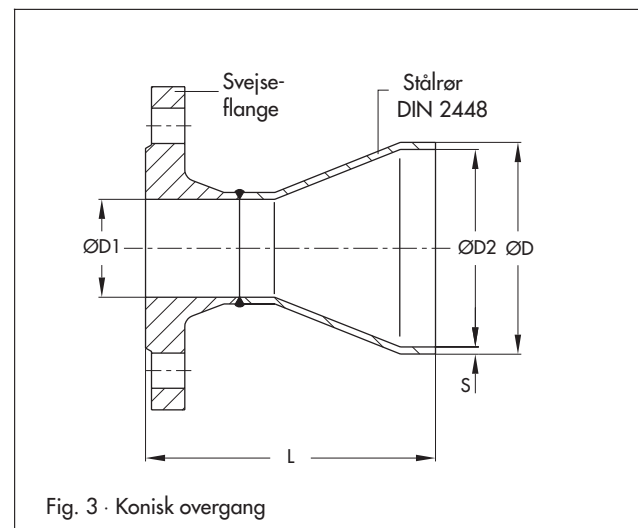
Tabel 2 · Byggemål for udligningsbeholder, Varenr.

Varenr.	1190 – 8788	1190 – 8789	1190 – 8790
Længde L i mm	105	195	285
Materiale	Stål 37-2		



Konisk overgangsstykke (Fig. 3)

Med det koniske overgangsstykke fordobles rørværsnittet på ventilens afgangsside for damp og gasformige medier .



Tabel 3 · Mål og vægt på konisk overgangsstykke samt varenummer.

Ø D 1	Ø D 2	PN	L mm	S mm	Ø D mm	Vægt ca. i kg	Vare nr.
DN 15	DN 32	16 /40	88	2,6	38	0,7	1090-7430
DN 20	DN 40	16 /40	104	2,6	44,5	1,2	1090-7431
DN 25	DN 50	16 /40	116	2,9	57	1,5	1090-7432
DN 32	DN 65	16 /40	132	2,9	76,1	2,2	1090-7433
DN 40	DN 80	16 /40	135	3,2	88,9	2,5	1090-7434
DN 50	DN 100	16 /40	148	3,6	108	3,5	1090-7435
DN 65	DN 125	16	172	4	133	4,7	1090-7436
DN 65	DN 125	40	179	4	133	5,4	1090-7437
DN 80	DN 150	16 /40	198	4,5	159	7,1	1090-7438
DN 100	DN 200	16	204	5,9	219,1	9,4	1090-7439
DN 100	DN 200	40	217	5,9	219,1	11,3	1090-7440
DN 125	DN 250	16	233	6,3	267	13,6	1090-7441
DN 125	DN 250	40	248	6,3	267	16,3	1090-7442
DN 150	DN 300	16	258	7,1	323,9	19	1090-7443
DN 150	DN 300	40	278	7,1	323,9	23	1090-7444

Styreledning for Type 41-23 eller Type 41-73

- Tryk- ønskede tryk ≥ 2 bar -

Styreledning uden udligningsbeholder

For direkte trykmåling på huset, inkl. drosselventil · for luft og ikke brændbare gasser til max. 80 °C såvel flydende medier til max. 150 °C.

Tabel 4 · Styreledning **uden** udligningsbeholder, Vare nr.

Aktuator	Areal A i cm ²	
	33/62	40/80
Styreledning, komplet (1) + Drosselventil, komplet (2)		
Størrelse DN	Var nr.	
	Materiale WN 1.4571	
15 til 25	1400 - 7480	1400 - 7481
32	1400 - 7485	1400 - 7486
40/50	1400 - 7490	1400 - 7491
65/80	-	1400 - 7496
100	-	1400 - 7501

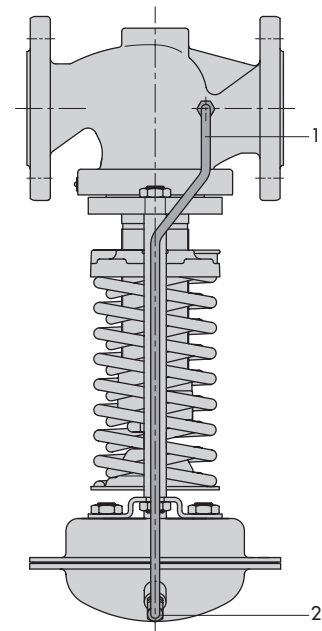


Fig. 4 · Styreledning uden udligningsbeholder

- 1 Styreledning, komplet · Rør 6 x 1 mm · WN 1.4571
- 2 Drosselventil, komplet · WN 1.4571

Styreledning med udligningsbeholder

For direkte trykmåling på huset eller på rørledningen, inkl. drosselventil · for damp til max. 350 °C såvel flydende medier fra 150 til max. 350 °C

Tabel 5 · Styreledning **med** udligningsbeholder varenr.

Aktuator	Areal A i cm ²	
	40/80	
Styreledning Ventil-udligningsbeholder, komplet (1) + Styreledning Udligningsbeholder-Aktuator (3), komplet + Udligningsbeholder (2) + Drosselventil (4) + 2 Montagebeslag (5) + 4 Møtrikker M 6 (6) + Svejsenippel (7) + Tragt		
Størrelse DN	Var nr.	
	Materiale	
	Rustfri WN 1.4571	Standard St 37
15 til 25	1400-7510	1400 - 7511
32	1400-7515	1400 - 7516
40/50	1400-7520	1400 - 7521
65/80	1400-7525	1400 - 7526
100	1400-7530	1400 - 7531

For ventil med metalbælg i aktuatoren (Areal 33/62 cm²) skal der ikke anvendes udligningsbeholder.

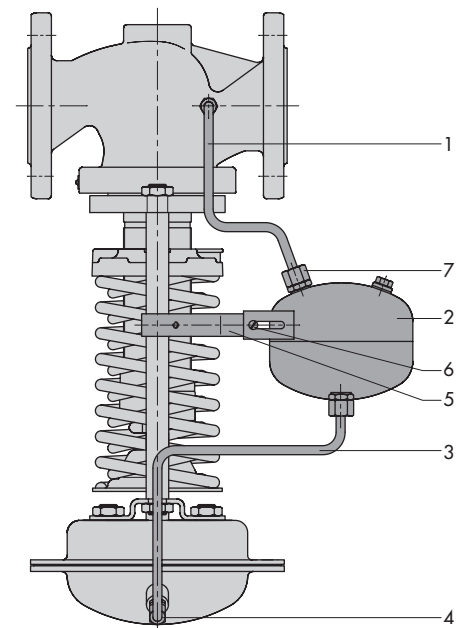


Fig. 5 · Styreledning med udligningsbeholder

- 1 Styreledning ventil-udligningsbeholder, komplet Rør 8 x 1 mm · WN 1.4571
- 2 Udligningsbeholder 0,7 l · St 37 · WN 1.4571
- 3 Styreledning aktuator-udligningsbeholder, komplet Rør 6 x 1 mm · WN 1.4571
- 4 Drosselventil, komplet · WN 1.4571
- 5 Montagebeslag
- 6 Møtrik M 6 x 10, SK 8.8 · A4-70
- 7 Svejsenippel · For montage af udligningsbeholder – Trykmåling direkte på rørledningen

Bestillingstekst

- **Konisk overgangsstykke**, Varenummer. 1090 - ...
- **Udligningsbeholder**, Varenummer. 1190 - ...
- **Forskruning G 3/8 med drosselskive**, Varenummer. 1490 - 2175
- **Tragt**
- **Styreledning for Type 41-23 eller Type 41-73**
 - for flydende medier til max 150 °C, luft og ikke brændbare gasser til max. 80 °C, uden udligningsbeholder (Tabel 4)
 - for damp til max. 350 °C og flydende medier i området 150 til 350 °C, interne eller extern trykmåling, med udligningsbeholder (Tabel 5)

Forbehold for tekniske ændringer.



SAMSON REGULERINGSTEKNIK A/S
Blokken 55 · 3460 Birkerød · Tlf.: 45 81 93 01
Messingvej 34 · 8900 Randers · Tlf.: 86 44 81 66
Internet: <http://www.samson.de>

T 2595 DA