

Lisavarustus

Kondensaadikamber · Keermesliitmik · Kooniline paisumissiirdmik · Juhttoru komplekt · Juhttoru

Kasutusvaldkond

Lisavarustus rõhuregulaatoritele: tüüp 39-2, tüüp 41-23, tüüp 41-73, tüüp 2422/2424 ja tüüp 2422/2425

Nimetatud rõhuregulaatorite korraliku töötamise tagamiseks on vajalikud järgmised lisaseadmed.

• Kondensaadikamber

Vajalik üle 150 °C temperatuuriga auru või vedeliku korral. Kondensaadi kogumiseks aururakendustel ning käituri membraani kaitsmiseks kõrgete temperatuuride eest.

• Standardne keermesliitmik koos ahendiga G $\frac{3}{8}$

Käituri R $\frac{1}{4}$ väliskeerme ühendamiseks juhttoru sisekeermega G $\frac{3}{8}$ Saadaval on muud ühendused 6x1, 8x1, 10x1 torude jaoks. Peale selle on saadaval Serto liitmikud (8x1, 10x1), Swageloki liitmikud (\varnothing 12, $\frac{1}{2}$ " ja $\frac{1}{2}$ " NPT keermesliitmikud koos ahendiga. Vt lk 5.

• Lehter

Membraani kambri, kondensaadikambri ja juhttoru lihtsaks täitmiseks protsessiainega.

• Kooniline paisumissiirdmik

Väljavoolutoru läbimõõdu kahekordistamiseks rõhualandus-rakendustes gaasi ja auru korral

• Juhttoru komplekt rõhualandusventiilile (tüüp 41-23) või ülerõhuventiilile (tüüp 41-73)

Rõhu mõõtmiseks otse ventiili korpuselt.

- Vedelik kuni 150 °C, mittesüttiv gaas kuni 80 °C ilma kondensaadikambriga.
- Aur või vedelik kuni 350 °C kondensaadikambriga.



Rõhualandusventiil (tüüp 41-23) koos kinnitatud juhttoruga
· Rõhu mõõtmine ventiili korpuselt

Joonis 1. · Rõhuregulaator koos juhttoruga

• Juhttoru ($\frac{3}{8}$ " toru standardse keermesliitmikuga ahendiga)

Rõhu (tegelik väärtus) ülekandmiseks rõhuregulaatori käituri membraanile. Juhttoru ei kuulu tarnekomplekti ja tuleb lisada rõhuregulaatori paigaldamise ajal kohapeal.

Tüüp	Protsessiaine	Lisavarustus
41-23, 2422/2424, 41-73, 2422/2425	Õhk, mittesüttiv gaas kuni 80 °C ja vedelik kuni 150 °C	Keermesliitmik koos ahendiga G $\frac{3}{8}$. Juhttoru komplekt ¹⁾ rõhu mõõtmiseks otse ventiili korpuselt, ilma kondensaadikambriga
39-2	Aur kuni 350 °C	Lehter, keermesliitmik koos ahendiga G $\frac{3}{8}$, Kondensaadikamber. Juhttoru komplekt ¹⁾ rõhu mõõtmiseks otse ventiili korpuselt, koos kondensaadikambriga
41-23, 41-73	Aur kuni 350 °C ja vedelik 150–350 °C	

¹⁾ Ainult tüüp 41-23 või tüüp 41-73.

Kondensaadikamber (joonis 2)

Kui on ette nähtud kondensaadikambri kasutamine, tuleb vajalikud mõõtmed ja asjakohane tellimisnumber valida tabelist 1 vastavalt käituri nimisuurusele ja mõõtmetele (membraani pindala A).

Juhttoru ja ühendustoru keevitatakse kondensaadikambri keevisliitmike külge.

Tabel 1. · Kondensaadikambriid

Käitur pindala (cm ²)	Tellimisnumber	
	DN 15–50	DN 65–250
640	1190-8789	1190-8790
320	1190-8788	1190-8789
160/80/40	1190-8788	

Kooniline paisumissiirdmik (joonis 3)

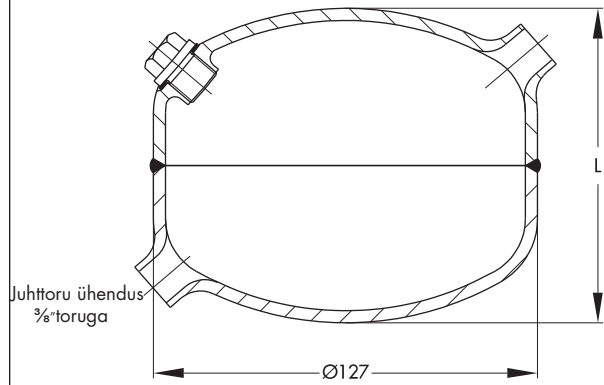
Koonilisi paisumissiirdmike kasutatakse auru ja gaasi korral. Need paigaldatakse rõhuregulaatori väljavoolutorule ja need kahekordistavad nimisuuruse või neljakordistavad toru ristlõikepindala.

Tabel 3. · Koonilise paisumissiirdmiku mõõtmed ja massid

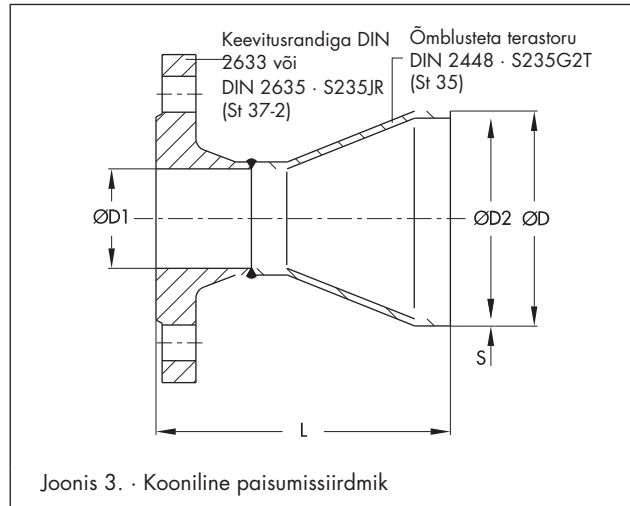
Ø D1	Ø D2	PN	Lmm	Smm	Ø Dmm	Mass umbes, kg	Tellimisnr.
DN 15	DN 32	16/40	88	2.6	38	0.7	1090-7430
DN 20	DN 40	16/40	104	2.6	44.5	1.2	1090-7431
DN 25	DN 50	16/40	116	2.9	57	1.5	1090-7432
DN 32	DN 65	16/40	132	2.9	76.1	2.2	1090-7433
DN 40	DN 80	16/40	135	3.2	88.9	2.5	1090-7434
DN 50	DN 100	16/40	148	3.6	108	3.5	1090-7435
DN 65	DN 125	16	172	4	133	4.7	1090-7436
DN 65	DN 125	40	179	4	133	5.4	1090-7437
DN 80	DN 150	16/40	198	4.5	159	7.1	1090-7438
DN 100	DN 200	16	204	5.9	219.1	9.4	1090-7439
DN 100	DN 200	40	217	5.9	219.1	11.3	1090-7440
DN 125	DN 250	16	233	6.3	267	13.6	1090-7441
DN 125	DN 250	40	248	6.3	267	16.3	1090-7442
DN 150	DN 300	16	258	7.1	323.9	19	1090-7443
DN 150	DN 300	40	278	7.1	323.9	23	1090-7444

Tabel 2. · Kondensaadikambri mõõtmed (mm)

Tellimisnr.	1190-8788	1190-8789	1190-8790
Pikkus L	105	195	285
Materjal	Lehtteras S235JR (St 37-2)		



Joonis 2. · Kondensaadikamber, keevitav



Joonis 3. · Kooniline paisumissiirdmik

Juhttoru komplektid tüüp 41-23 või tüüp 41-73 jaoks

– Rõhu seadeväärtus $\geq 0,8$ bar

Juhttoru komplektid ilma kondensaadikambrita

Rõhu mõõtmiseks otse ventiili korpuselt. · Sisaldab keermesliitmiku koos ahendiga kasutamiseks õhu ja mittesüttiva gaasi korral (kuni 80 °C) või vedeliku korral (kuni 150 °C).

Tabel 4. · Juhttoru komplektid ilma kondensaadi-kambrita Tüüp 41-23, rõhualandusventiil

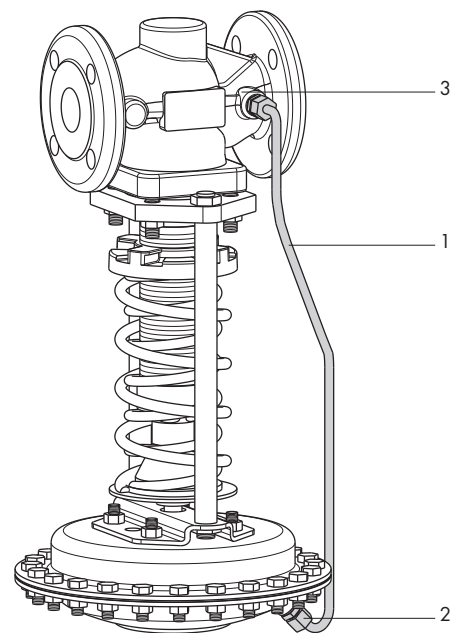
Käitur	Kasulik pindala A (cm ²)		
	33/62	40/80	160
Komplektne juhttoru (1) + keermesliitmik koos ahendiga (2)			
Nimisuurus DN	Tellimisnr.		
	Roostevaba teras 1.4571		
15–25	1400-8860	1400-8861	1400-8862
32	1400-8866	1400-8867	1400-8868
40/50	1400-8872	1400-8873	1400-8874
65/80	1400-8878	1400-8879	1400-8880
100	1400-8824	1400-8885	1400-8886

Tüüp 41-73, ülerõhuventiil¹⁾

Käitur	Kasulik pindala A (cm ²)		
	33/62	40/80	160
Komplektne juhttoru (1) + keermesliitmik koos ahendiga (2)			
Nimisuurus DN	Tellimisnr.		
	Roostevaba teras 1.4571		
15–25	1400-7480	1400-7481	1400-7482
32	1400-7485	1400-7486	1400-7487
40/50	1400-7490	1400-7491	1400-7492
65/80	1400-7495	1400-7496	1400-7497
100	1400-7500	1400-7501	1400-7502

¹⁾ Juhttoru komplektid on saadaval ainult rõhuregulaatori standardversioonidele.

Joonis 4. · Juhttoru komplektid ilma kondensaadikambrita



- 1 Komplektne juhttoru, toru 6x1 mm, materjal 1.4571
- 2 Keermesliitmik koos ahendiga, materjal 1.4571
- 3 Pressliitmik, materjal 1.4571

Juhttoru komplektid koos kondensaadikambriga

Rõhu mõõtmiseks otse ventiili korpuselt või torustikult. · Sisaldab keermesliitmiku koos ahendiga kasutamiseks auru ja vedeliku korral (kuni 350 °C).

Tabel 5. · Juhttoru komplektid koos kondensaadikambriga **Tüüp 41-23, rõhualandusventiil**

Komplektne juhttoru ventiili ja kondensaadikambri vahele (1) + komplektne juhttoru kondensaadikambri ja käituri vahele (3) + kondensaadikamber (2) + keermesliitmik koos ahendiga (4) + kaks kinnitusklambrit (5) + neli kuuskant-polti M6 (6) + keevisnippel (7) + lehter

Käitur	Kasulik pindala A (cm ²)			
	40/80		160	
Nimisuurus DN	Tellimisnr.			
	Roostevaba teras 1.4571	Teras (standardvarustus) S235JR (St 37-2)		Roostevaba teras 1.4571
15-25	1400-8915	1400-8890	1400-8891	1400-8916
32	1400-8920	1400-8895	1400-8896	1400-8921
40/50	1400-8925	1400-8900	1400-8901	1400-8926
65/80	1400-8930	1400-8905	1400-8906	1400-8931
100	1400-8935	1400-8910	1400-8911	1400-8936

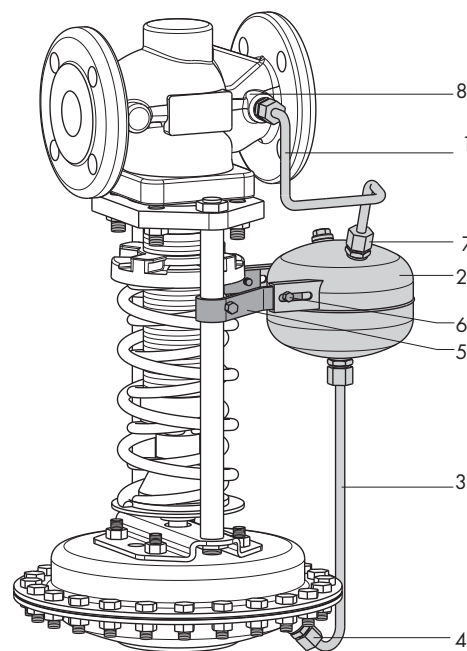
Tüüp 41-73, ülerõhuventiil¹⁾

Komplektne juhttoru ventiili ja kondensaadikambri vahele (1) + komplektne juhttoru kondensaadikambri ja käituri vahele (3) + kondensaadikamber (2) + keermesliitmik koos ahendiga (4) + kaks kinnitusklambrit (5) + neli kuuskant-polti M6 (6) + keevisnippel (7) + lehter

Käitur	Kasulik pindala A (cm ²)			
	40/80		160	
Nimisuurus DN	Tellimisnr.			
	Roostevaba teras 1.4571	Teras (standardvarustus) S235JR (St 37-2)		Roostevaba teras 1.4571
15-25	1400-7510	1400-7511	1400-7512	1400-7535
32	1400-7515	1400-7516	1400-7517	1400-7536
40/50	1400-7520	1400-7521	1400-7522	1400-7537
65/80	1400-7525	1400-7526	1400-7527	1400-7538
100	1400-7530	1400-7531	1400-7532	1400-7539

¹⁾ Juhttoru komplektid on saadaval ainult rõhuregulaatori standardversioonidele.

Joonis 5. · Juhttoru komplektid koos kondensaadikambriga



- 1 Komplektne juhttoru ventiili ja kondensaadikambri vahele, toru 8x1 mm, materjal 1.4571
- 2 Kondensaadikamber 0,7 l, materjal 1.4571 / S235JR (St 37-2)
- 3 Komplektne juhttoru käituri ja kondensaadikambri vahele, toru 8x1 mm, materjal 1.4571
- 4 Standardne keermesliitmik koos ahendiga, materjal 1.4571
- 5 Kinnitusklamber
- 6 Polt M6x10, SK 8,8; A4-70
- 7 Keevisnippel kondensaadikambri, juhttoru ja ventiili ühendamiseks
- 8 Pressliitmik, materjal 1.4571

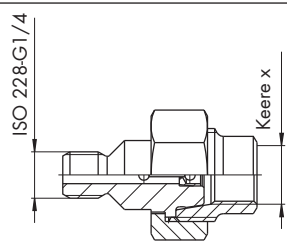
Ahendiga keermesliitmike ülevaade

Tabel 6. · Nimisuuruse, käituri suuruse ja ava ristlõikepindala määramine

Nimisuurus DN	15–250	15–50	65–250	15–50	65–250	15–80
Käituri suurus	33–160 cm ²	320 cm ²	320 cm ²	640 cm ²	640 cm ²	1200 cm ²
Ava ristlõikepindala	1,7 mm ²		3,1 mm ²		3,1 mm ²	

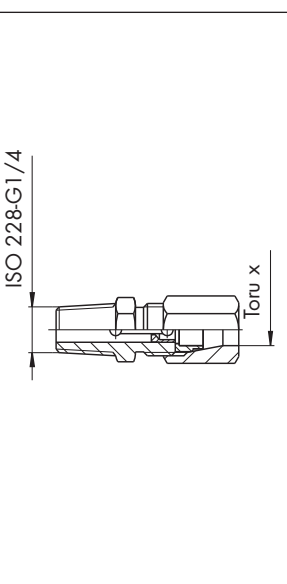
Tabel 7. · Ahendi versioonid tüüp 2413, 2424 ja 2425 jaoks

Ava ristlõikepindala	Keere x	Tellimisnr.	
		Teras	Roostevaba teras
1,7 mm ²	G ¾	1490-2175	–
3,1 mm ²		1990-3815	–
1,7 mm ²	½ NPT	1990-3804	–
3,1 mm ²		1990-4831	–



Tabel 8. · Ahendi versioonid tüüp 2413, 2415, 2418, 2424, 2426, 2427, 2428 ja 2429 jaoks

Ava ristlõikepindala	Tüüp	Toru x	Tellimisnr.	
			Teras	Roostevaba teras
1,7 mm ²	Ermeto	toru 6x1 mm	–	1890-8577
3,1 mm ²			–	1890-8578
1,7 mm ²		toru 8x1 mm	1790-4681	1991-1723
3,1 mm ²			–	–
1,7 mm ²		toru 10x1 mm	1790-5596	1991-1724
3,1 mm ²			–	–
1,7 mm ²	Serto	toru 8x1 mm	1990-4834	–
1,7 mm ²		toru 10x1 mm	1990-8554	–
1,7 mm ²	Swagelok	∅ 12	–	1990-5751
1,7 mm ²		½"	–	1990-5752
3,1 mm ²		∅ 12	–	1990-5928
3,1 mm ²		½"	–	1990-5929



Tellimuse tekst

- Kooniline paisumissiirdmik, tellimisnumber 1090 - ... (vt tabel 3)
- Kondensaadikamber, tellimisnumber 1190 - ... (vt tabel 2)
- Keermesliitmik koos ahendiga ... (vt tabelid 6, 7 ja 8)
- Lehter
- Juhttoru komplekt tüüp 41-23 või tüüp 41-73 jaoks (rõhu seadeväärtusele ≥ 0,8 bar)
Vedeliku (kuni 150 °C), õhu ja mittesüttiva gaasi (kuni 80 °C) korral, ilma kondensaadikambrita (vt tabel 4). Auru ja vedeliku (kuni 350 °C) korral rõhu mõõtmiseks ventiili korpuse juures, koos kondensaadikambri (vt tabel 5).

Andmeid võidakse muuta ette teatamiseta.



SAMSON AG · MESS- UND REGELTECHNIK
Weismüllerstraße 3 · 60314 Frankfurt am Main · Germany
Telefon: +49 69 4009-0 · Faks: +49 69 4009-1507
Internet: <http://www.samson.de>

T 2595 ET