

## Accessoires

Pot de compensation · Raccordement · Pièce d'extension conique · Kit de conduite d'impulsion · Conduite d'impulsion

### Application

Accessoires pour réducteur de pression universel type 41-23, vanne de décharge universelle type 41-73, réducteur de pression type 2422/2424 et vanne de décharge type 2422/2425

Les accessoires suivants sont nécessaires pour le bon fonctionnement des régulateurs de pression mentionnés ci-dessus:

- **Pot de compensation**

Nécessaire pour vapeurs ou fluides supérieurs à 150 °C · Pour la protection de la membrane des températures élevées ainsi que de l'accumulation de condensat pour les vapeurs.

- **Raccord de restriction standard G 3/8**

Pour le raccordement de la conduite d'impulsion sur le servomoteur filetage R 1/4 – taraudage G 3/8 raccordement conduite d'impulsion, autres raccordements pour tubes 6 x 1, 8 x 1, 10 x 1 sont possibles. Raccordements Serto, (8 x 1, 10 x 1), Swagelok (Ø 12, 1/2 ") et raccord de restriction 1/2 " NPT (voir aussi "récapitulatif des raccords de restriction", page 5).

- **Entonnoir de remplissage**

Conçu pour remplir facilement de liquide froid la chambre de membrane, y compris la conduite d'impulsion et le pot de compensation en fonction du fluide.

- **Conduite d'impulsion (tube 3/8" avec raccord de restriction standard)**

Conçue pour transmettre la pression (mesure) sur la membrane du régulateur. La conduite d'impulsion doit être montée sur place et ne fait pas partie de la fourniture.



Tableau 1 · Fluides et températures du fluide max.

Type	Fluide	Temp. max.	Accessoires
41-23, 2422/2424, 41-73, 2422/2425	Eau	· jusqu'à 150 °C	Raccord de restriction G 3/8 · Kit de conduite d'impulsion <sup>2)</sup> sans pot de compensation pour prise directe sur le corps
	Air déshuilé	· jusqu'à 80 °C	
	Oxygène	· jusqu'à 80 °C	
	Air, oxygène	· jusqu'à 150 °C <sup>1)</sup>	
41-23, 41-73	Vapeurs	· jusqu'à 350 °C	Entonnoir de remplissage, raccord de restriction G 3/8, pot de compensation · Kit de conduite d'impulsion <sup>2)</sup> avec pot de compensation pour prise directe sur le corps
	Liquides	· 150 à 350 °C	

<sup>1)</sup> Seulement avec membrane FKM, températures supérieures sur demande · <sup>2)</sup> Seulement types 41-23 ou 41-73

**Pot de compensation (fig. 2)**

Lorsqu'un cas d'application exige le montage d'un pot de compensation, la surface du pot doit être choisie selon le n° de référence correspondant du tableau 2 selon le diamètre nominal et la surface du servomoteur (surface de membrane A).

La conduite d'impulsion et le tuyau de raccordement pour la canalisation sont à souder sur les embouts des pots de compensation.

**Tableau 2** · Affectation du pot de compensation, n° de réf.

Servomoteur A en cm <sup>2</sup>	N° de réf.	
	DN 15 à 50	DN 65 à 250
640	1190-8789	1190-8790
320	1190-8788	1190-8789
160/80/40	1190-8788	

**Tableau 3** · Dimensions du pot de compensation en mm, n° de réf.

N° de réf.	1190-8788	1190-8789	1190-8790
Longueur L	105	195	285
Matériau	Tôle d'acier S235JR (St 37-2)		

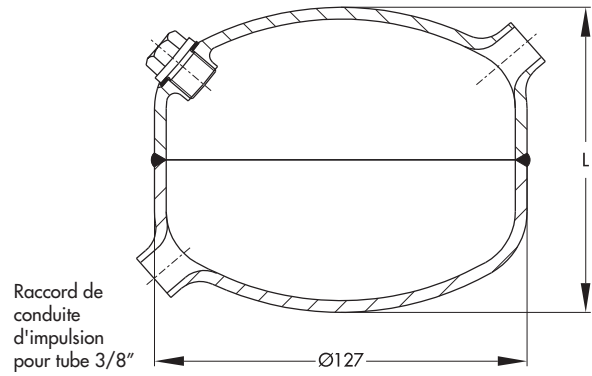


Fig. 2 · Pot de compensation, à souder

## Kits de conduite d'impulsion pour types 41-23 ou 41-73

– Consignes de pression  $\geq 0,8$  bar

### Kit de conduite d'impulsion sans pot de compensation

Pour la prise de pression directe sur le corps, restriction incluse pour air et gaz jusqu'à 80 °C, liquides jusqu'à 150 °C, air et oxygène jusqu'à 150 °C – si membrane du servomoteur en FKM –.

Combiné avec les servomoteurs à soufflet métallique A = 33 cm<sup>2</sup> ou 62 cm<sup>2</sup>, ce kit de conduite d'impulsion peut être utilisé aussi pour les températures du fluide jusqu'à 350 °C .

**Tableau 4** - Kit de conduite d'impulsion **sans** pot de compensation,

#### Réducteur de pression type 41-23

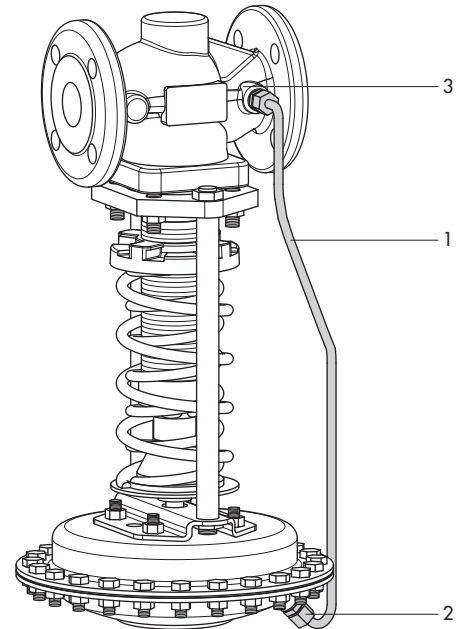
Servomoteur	Surface active A en cm <sup>2</sup>		
	33/62	40/80	160
Conduite d'impulsion (1) + raccord de restriction complets (2)			
Diam. nom. DN	N° de réf.		
	Inox 1.4571		
15 à 25	1400-8860	1400-8861	1400-8862
32	1400-8866	1400-8867	1400-8868
40/50	1400-8872	1400-8873	1400-8874
65/80	1400-8878	1400-8879	1400-8880
100	1400-8884	1400-8885	1400-8886

#### Vanne de décharge type 41-73 <sup>1)</sup>

Servomoteur	Surface active A en cm <sup>2</sup>		
	33/62	40/80	160
Conduite d'impulsion (1) + raccord de restriction complets (2)			
Diam. nom. DN	N° de réf.		
	Inox 1.4571		
15 à 25	1400-7480	1400-7481	1400-7482
32	1400-7485	1400-7486	1400-7487
40/50	1400-7490	1400-7491	1400-7492
65/80	1400-7495	1400-7496	1400-7497
100	1400-7500	1400-7501	1400-7502

<sup>1)</sup> Le kit de montage de la conduite d'impulsion est seulement valable pour l'exécution standard du régulateur

Fig. 3 - Kit de conduite d'impulsion **sans** pot de compensation



- 1 Conduite d'impulsion complète · tube 6 x 1 mm matériau 1.4571
- 2 Raccord de restriction, complet · matériau 1.4571
- 3 Bague de serrage matériau 1.4571

## Kit de conduite d'impulsion avec pot de compensation

Pour la prise de pression directe sur le corps ou sur la canalisation, raccord de restriction inclus pour vapeurs et liquides jusqu'à max. 350 °C

**Tableau 5** · Kit de montage avec pot de compensation, n° de réf.

### Réducteur de pression type 41-23

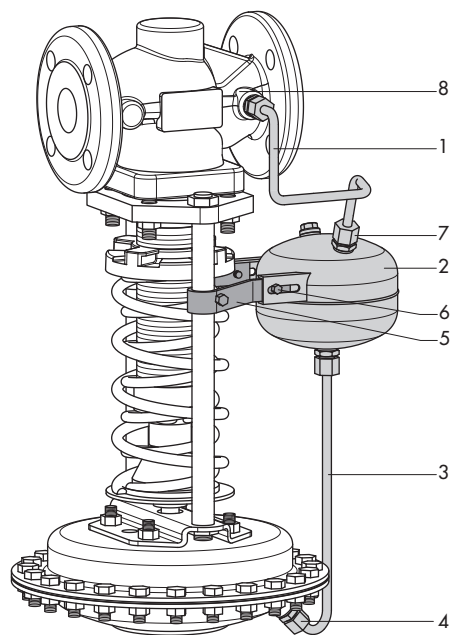
Conduite d'impulsion pot de compensation-vanne complet (1) + conduite d'impulsion pot de compensation-servomoteur (3), complet + pot de compensation (2) + raccord de restriction (4) + deux étriers (5) + quatre vis six pans M 6 (6) + raccord à souder (7) + entonnoir de remplissage				
Servomoteur	Surface active A			
	40/80 cm <sup>2</sup>		160 cm <sup>2</sup>	
Diam. nom. DN	N° de réf.			
	Inox 1.4571	Acier (standard) S235JR (St 37-2)	Inox 1.4571	
15 à 25	1400-8915	1400-8890	1400-8891	1400-8916
32	1400-8920	1400-8895	1400-8896	1400-8921
40/50	1400-8925	1400-8900	1400-8901	1400-8926
65/80	1400-8930	1400-8905	1400-8906	1400-8931
100	1400-8935	1400-8910	1400-8911	1400-8936

### Vanne de décharge type 41-73 <sup>1)</sup>

Conduite d'impulsion vanne-pot de compensation complet (1) + conduite d'impulsion, pot de compensation-servomoteur (3), complets + pot de compensation (2) + raccord de restriction (4) + deux étriers (5) + quatre vis six pans M 6 (6) + raccord à souder (7) + entonnoir de remplissage				
Servomoteur	Surface active A			
	40/80 cm <sup>2</sup>		160 cm <sup>2</sup>	
Diam. nom. DN	N° de réf.			
	Inox 1.4571	Acier (standard) S235JR (St 37-2)	Inox 1.4571	
15 à 25	1400-7510	1400-7511	1400-7512	1400-7535
32	1400-7515	1400-7516	1400-7517	1400-7536
40/50	1400-7520	1400-7521	1400-7522	1400-7537
65/80	1400-7525	1400-7526	1400-7527	1400-7538
100	1400-7530	1400-7531	1400-7532	1400-7539

<sup>1)</sup> Le kit de montage de la conduite d'impulsion proposé est seulement valable pour l'exécution standard du régulateur

Fig. 4 · Kit de conduite d'impulsion avec pot de compensation



- 1 Conduite d'impulsion corps de vanne-pot de compensation, complet · tube 8 x 1 mm · matériau 1.4571
- 2 Pot de compensation 0,7 l · matériau 1.4571 / S235JR (St 37-2)
- 3 Conduite d'impulsion servomoteur-pot de compensation, complet  
Tube 6 x 1 mm · Matériau 1.4571
- 4 Raccord de restriction, complet · matériau 1.4571
- 5 Etrier
- 6 Vis M 6 x 10, SK 8.8 · A4-70
- 7 Raccord à souder pour raccord pot de compensation - prise de pression sur le corps de vanne
- 8 Bague de serrage matériau 1.4571

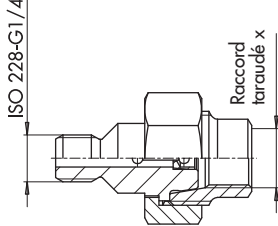
**Récapitulatif des restrictions** - K = petite restriction, G = grande restriction

**Tableau 6** - Affectation diamètre nominal – surface du servomoteur – Restriction

Diamètre nominal DN	15 à 250	15 à 50	65 à 250	15 à 50	65 à 250
Surface du servomoteur	33 à 160 cm <sup>2</sup>	320 cm <sup>2</sup>	320 cm <sup>2</sup>	640 cm <sup>2</sup>	640 cm <sup>2</sup>
Restriction	K			G	

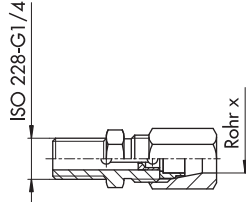
**Tableau 7** - Exécutions de restriction pour types 2413, 2424 et 2425 – Raccords taraudés –

Restriction	Raccords filetés x	N° de réf.	
		Acier	Inox
K	G 3/8	1490-2175	-
G		1990-3815	-
K	NPT 1/2	1990-3804	-
G		1990-4831	-
K	NPT 1/4	-	1992-1264



**Tableau 8** - Exécutions de restriction pour types 2413, 2424, 2425 – Raccordement canalisation –

Restriction	Type	Tube x	N° de réf.	
			Acier	Inox
K	Ermeto	Tube 6 x 1 mm	-	1890-8577
G			-	1890-8578
K		Tube 8 x 1 mm	1790-4681	1991-1723
G			-	-
K		Tube 10 x 1 mm	1790-5596	1991-1724
G			-	-
K	Serto	Tube 8 x 1 mm	1990-4834	-
K		Tube 10 x 1 mm	1990-8554	-
K	Swagelok	∅ 12	-	1990-5751
K		1/2 "	-	1990-5752
G		∅ 12	-	1990-5928
G		1/2 "	-	1990-5929



Rohr = tube

**Texte de commande**

- Pot de compensation, n° de réf. 1190 - ... (voir tableau 3)
- Raccord de restriction, n° de réf. ... (voir tableaux 6, 7 et 8)
- Entonnoir de remplissage
- Kit de conduite d'impulsion pour types 41-23 ou 41-73 (pour consignes de pression ≥ 0,8 bar pour liquides jusqu'à 150 °C, air et gaz jusqu'à 80 °C, sans pot de compensation (voir tableau 3) pour vapeurs et liquides jusqu'à 350 °C, prise de pression sur le corps de vanne, avec pot de compensation (voir tableau 5)

Sous réserve de modifications des dimensions et des types.



SAMSON REGULATION S.A  
1, rue Jean Corona BP 140  
F- 69512 VAULX-EN-VELIN CEDEX  
Tél. +33 (0)4 72 04 75 00 Fax +33 (0)4 72 04 75 75  
Internet: <http://www.samson.fr>

Succursales à:  
**Paris** (Rueil-Malmaison)  
**Marseille** (La Penne sur Huveaune)  
**Mulhouse** (Cernay) · **Nantes** (St Herblain)  
**Bordeaux** (Mérignac) · **Lille** · **Caen**

**T 2595 FR**

2012-02