

## Accessori

Barilotto di compensazione · Raccordi · Tronchetto conico  
· Kit montaggio per tubicino d'impulso · Tubicino d'impulso

### Applicazione

Accessori per regolatori Tipo 39-2, Tipo 41-23, Tipo 41-73,  
Tipo 2422/2424 e Tipo 2422/2425

Per un ottimo funzionamento dei regolatori citati sono richiesti i seguenti accessori:

- **Barilotto di compensazione**

Richiesto per vapore o liquidi > 150 °C · Per proteggere la membrana da temperature eccessive e dalla formazione di condensa con vapore.

- **Raccordi G 3/8 standard**

Per l'attacco del tubicino d'impulso sull'attuatore · Esterni filettati R 1/4 – Interni filettati G 3/8 attacco per tubicino d'impulso, altri attacchi per tubo 6 x 1, 8 x 1, 10 x 1 disponibili. Inoltre raccordi di strozzatura Serto, (8 x 1, 10 x 1), Swagelok (Ø 12, 1/2") e 1/2" NPT.

- **Serbatoio**

Per il riempimento della camera della membrana, compreso tubicino d'impulso e barilotto di compensazione, con liquido freddo a seconda del fluido.

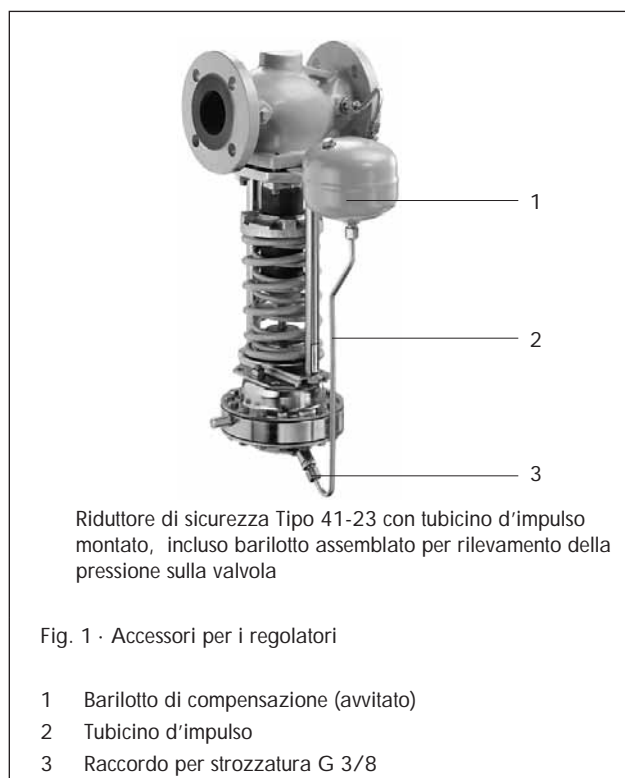
- **Tronchetto conico**

Per raddoppiare il diametro della linea di mandata in caso di riduzione della pressione di vapore e gas.

- **Kit montaggio per tubicino d'impulso per riduttori Tipo 41-23 o valvola di sfioro Tipo 41-73**

Per il rilevamento diretto della pressione sul corpo

- Per liquidi fino a 150 °C, gas non combustibili fino a 80 °C senza barilotto di compensazione,
- Vapore o liquidi fino a 350 °C con barilotto di compensazione.



- **Tubicino d'impulso (tubo 3/8" con raccordo per strozzatura standard)**

Per la trasmissione della pressione (valore reale) alla membrana del regolatore. Il tubicino d'impulso non è compreso nella fornitura e deve essere installato in loco .

Tipo	Fluido	Accessori
41-23, 2422/2424, 41-73, 2422/2425	Aria, gas non combustibili fino a max. 80 °C e liquidi fino a 150 °C	Raccordo G 3/8 · kit tubicino d'impulso <sup>1)</sup> senza barilotto per il rilevamento pressione sul corpo
39-2	Vapore fino a max.350 °C	Serbatoio, raccordo G 3/8, barilotto · kit tubicino d'impulso <sup>1)</sup> con barilotto per rilevamento pressione sul corpo
41-23, 41-73	Vapore fino a max. 350 °C e liquidi da 150° fino a max. 350 °C	

<sup>1)</sup> Solo Tipo 41-23 o 41-73

### Barilotto di compensazione (fig. 2)

Se le condizioni di esercizio richiedono il montaggio di un barilotto di compensazione, selezionare la dimensione necessaria con il rispettivo numero d'identificazione dalla tabella 1 a seconda del diametro e la dimensione dell'attuatore (superficie della membrana A).

Il tubicino d'impulso e il capillare per la tubazione vengono saldati sugli attacchi del barilotto.

### Tronchetto conico (fig. 3)

Tabella 1 · Disposizione del barilotto, nr. d'identificazione

Attuatore A in cm <sup>2</sup>	Numero d'identificazione	
	DN 15 ÷ 50	DN 65 ÷ 250
640	1190-8789	1190-8790
320	1190-8788	1190-8789
160/80/40	1190-8788	

Il tronchetto conico permette di raddoppiare il diametro o la sezione della tubazione sull'uscita di regolatori per vapori e gas.

Tabella 2 · Dimensione del barilotto in mm, Nr. d'identificazione

Nr. ident.	1190-8788	1190-8789	1190-8790
Scartamento L	105	195	285
Materiale	Acciaio lamellare S235JR (St 37-2)		

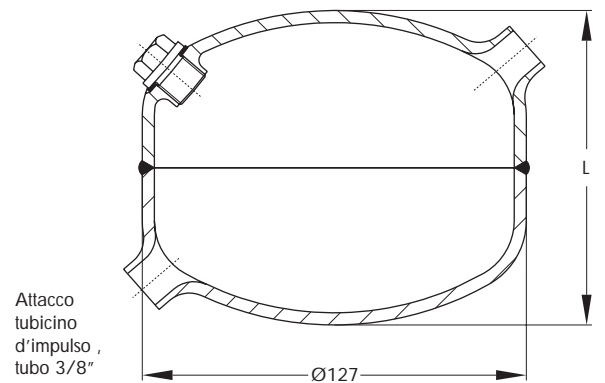


Fig. 2 · Barilotto di compensazione, saldabile

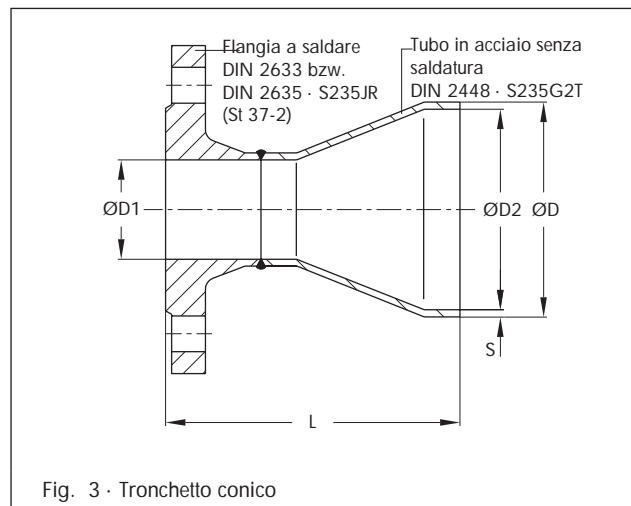


Fig. 3 · Tronchetto conico

Tabella 3 · Dimensione e peso tronchetto conico, numero d'identificazione

Ø D1	Ø D2	PN	L mm	S mm	Ø D mm	Peso, ca. in kg	Nr. identificazione
DN 15	DN 32	16/40	88	2,6	38	0,7	1090-7430
DN 20	DN 40	16/40	104	2,6	44,5	1,2	1090-7431
DN 25	DN 50	16/40	116	2,9	57	1,5	1090-7432
DN 32	DN 65	16/40	132	2,9	76,1	2,2	1090-7433
DN 40	DN 80	16/40	135	3,2	88,9	2,5	1090-7434
DN 50	DN 100	16/40	148	3,6	108	3,5	1090-7435
DN 65	DN 125	16	172	4	133	4,7	1090-7436
DN 65	DN 125	40	179	4	133	5,4	1090-7437
DN 80	DN 150	16/40	198	4,5	159	7,1	1090-7438
DN 100	DN 200	16	204	5,9	219,1	9,4	1090-7439
DN 100	DN 200	40	217	5,9	219,1	11,3	1090-7440
DN 125	DN 250	16	233	6,3	267	13,6	1090-7441
DN 125	DN 250	40	248	6,3	267	16,3	1090-7442
DN 150	DN 300	16	258	7,1	323,9	19	1090-7443
DN 150	DN 300	40	278	7,1	323,9	23	1090-7444

### Kit montaggio per tubicino d'impulso per Tipo 41-23 o Tipo 41-73

– Set point pressione  $\geq 0,8$  bar

### Kit montaggio per tubicino d'impulso senza barilotto

Per il rilevamento diretto di pressione, compreso raccordo della strozzatura per aria e gas non combustibili fino a max. 80 °C e liquidi fino a max. 150 °C

**Tabella 4** · Kit montaggio tubicino d'impulso **senza** barilotto, Numero d'identificazione

#### Riduttore Tipo 41-23

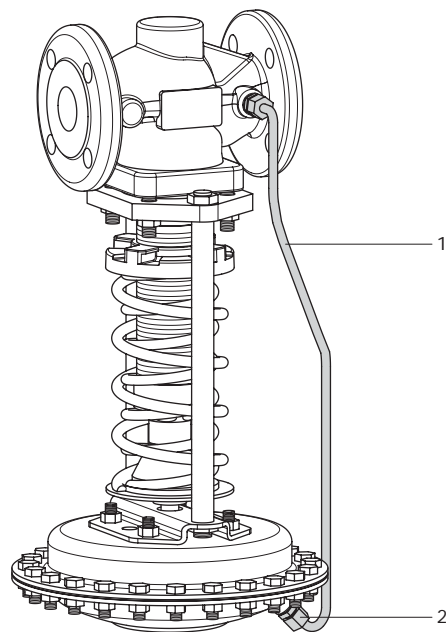
Attuatore	Superficie A in cm <sup>2</sup>		
	33/62	40/80	160
Tubicino d'impulso completo (1) + raccordo strozzatura compl. (2)			
DN	Numero d'identificazione		
	Acciaio, inossidabile 1.4571		
15 ÷ 25	1400-8860	1400-8861	1400-8862
32	1400-8866	1400-8867	1400-8868
40/50	1400-8872	1400-8873	1400-8874
65/80	1400-8878	1400-8879	1400-8880
100	1400-8884	1400-8885	1400-8886

#### Valvola di sfioro Tipo 41-73 <sup>1)</sup>

Attuatore	Superficie A in cm <sup>2</sup>		
	33/62	40/80	160
Tubicino d'impulso completo (1) + raccordo strozzatura compl. (2)			
DN	Numero d'identificazione		
	Acciaio, inossidabile 1.4571		
15 bis 25	1400-7480	1400-7481	1400-7482
32	1400-7485	1400-7486	1400-7487
40/50	1400-7490	1400-7491	1400-7492
65/80	1400-7495	1400-7496	1400-7497
100	1400-7500	1400-7501	1400-7502

<sup>1)</sup> I kit di montaggio per il tubicino sono indicati solo per la versione standard del regolatore

Fig. 4 · Kit di montaggio tubicino d'impulso **senza** barilotto



- 1 Tubicino d'impulso, completo · Tubo 6 x 1 mm materiale 1.4571
- 2 Raccordo della strozzatura, completo · materiale 1.4571

## Kit di montaggio per tubicino d'impulso con barilotto

Per il rilevamento diretto della pressione sul corpo o sulla linea, compreso raccordo per la strozzatura- per vapore e liquidi fino a max. 350 °C

**Tabella 5** · Kit di montaggio per tubicino d'impulso con barilotto, Numero d'identificazione

### Riduttore Tipo 41-23

Tubicino d'impulso valvola-barilotto completo (1) + tubicino d'impulso barilotto -attuatore (3), completo + barilotto (2) + raccordo strozzatura (4) + 2 cavallotti di fissaggio (5) + quattro viti esagonali M 6 (6) +nipplo a saldare (7) + serbatoio

Attuatore	Superficie A			
	40/80 cm <sup>2</sup>	160 cm <sup>2</sup>		
DN	Numero d'identificazione			
	Acciaio inox 1.4571	Acciaio (standard) S235JR (St 37-2)	Acciaio inox 1.4571	
15 ÷ 25	1400-8915	1400-8890	1400-8891	1400-8916
32	1400-8920	1400-8895	1400-8896	1400-8921
40/50	1400-8925	1400-8900	1400-8901	1400-8926
65/80	1400-8930	1400-8905	1400-8906	1400-8931
100	1400-8935	1400-8910	1400-8911	1400-8936

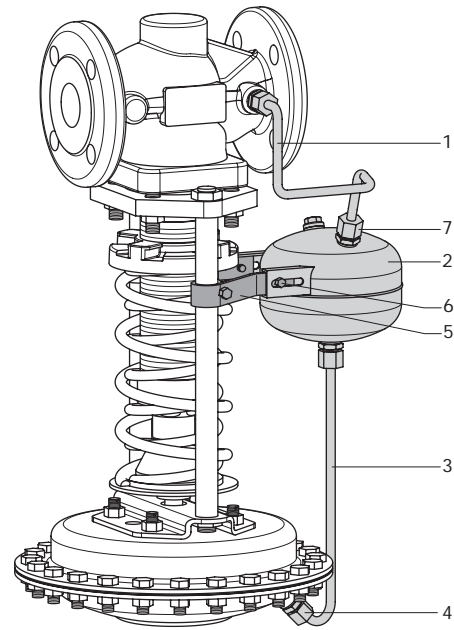
### Valvola di sfioro Tipo 41-73 <sup>1)</sup>

Tubicino d'impulso valvola-barilotto completo (1) + tubicino d'impulso barilotto -attuatore (3), completo + barilotto (2) + raccordo strozzatura (4) + 2 cavallotti di fissaggio (5) + quattro viti esagonali M 6 (6) +nipplo a saldare (7) + serbatoio

Attuatore	Superficie A			
	40/80 cm <sup>2</sup>	160 cm <sup>2</sup>		
DN	Numero d'identificazione			
	Acciaio inox 1.4571	Acciaio (standard) S235JR (St 37-2)	Acciaio inox 1.4571	
15 ÷ 25	1400-7510	1400-7511	1400-7512	1400-7535
32	1400-7515	1400-7516	1400-7517	1400-7536
40/50	1400-7520	1400-7521	1400-7522	1400-7537
65/80	1400-7525	1400-7526	1400-7527	1400-7538
100	1400-7530	1400-7531	1400-7532	1400-7539

<sup>1)</sup> Kit di montaggio indicati solo per la versione standard del regolatore

Fig. 5 · Kit di montaggio per tubicino d'impulso con barilotto



- 1 Tubicino d'impulso valvola - barilotto, completo · tubo 8 x 1 mm · materiale 1.4571
- 2 Barilotto 0,7 l · materiale 1.4571/ S235JR (St 37-2)
- 3 Tubicino d'impulso attuatore - barilotto, completo tubo 6 x 1 mm · materiale 1.4571
- 4 Raccordo strozzatura, completo · materiale 1.4571
- 5 Cavallotto di fissaggio
- 6 Vite M 6 x 10, SK 8.8 · A4-70
- 7 Nipplo a saldare per il fissaggio barilotto-rilevamento pressione sul corpo

## Testo per l'ordinazione

- Tronchetto conico, nr.d'identificazione 1090 - ...
- Barilotto, nr.d'identificazione 1190 - ...
- Raccordo strozzatura ...
- Serbatoio
- Kit montaggio tubicino d'impulso per Tipo 41-23 o Tipo 41-73 (per set point della pressione ≥ 0,8 bar) per liquidi fino a 150 °C, aria e gas non combustibili fino a 80 °C, senza barilotto (vedere tabella 4) per vapore e liquidi fino a 350 °C, rilevamento della pressione sul corpo, con barilotto (vedere tabella 5)

Ci riserviamo il diritto di modifica.



SAMSON Srl ·  
Via Figino 109 · I-20016 Pero (Mi)  
Tel: +39 02 33911159 · Fax: +39 02 38103085  
Internet: <http://www.samson.it>

T 2595 IT