

自力式制御弁の付属品

感圧タンク・ネジ接続用継手・同心レジューサ 導圧管キット・導圧管

適用

圧力制御弁；タイプ 39-2、タイプ 41-23、タイプ 41-73
タイプ 2422/2424 及びタイプ 2422/2425 の付属品

次の付属品は、適用に記載された圧力制御弁の適切な運転を行うために必要です：

• 感圧タンク

蒸気と 150°C 以上の液体に必要です。

ここで、蒸気ラインの凝縮水を溜めて、ダイヤフラムを高温から守ります。

• 絞りオリフィスが装備された標準継手 G %

操作部への接続ネジ R¼ と導圧管接続用ネジは内ネジ G%。導圧管は、6*1、8*1、10*1 のチューブが可能です。

絞りオリフィス付きの Setro 継手 (8*1、10*1)、Swagelock 継手 (φ 12、½”) 及び ½” NPT 継手も可能です。

• 漏斗

ダイヤフラム室、感圧タンク及び導圧管への液の充填を容易に行うために使用されます。

• 同心レジューサ

気体や蒸気の減圧後の配管を 2 段上げるために使用されます。

• 減圧弁タイプ 41-23 又は一次圧力制御弁 タイプ 41-73 用の導圧管キット

弁本体部より直接圧力を取り出します。

- 感圧タンクを使用しない 150°C までの液体及び 80°C までの不活性ガス
- 蒸気又は感圧タンクを使用した 350°C までの液体



減圧弁タイプ 41-23：弁本体部から
圧力を取り出した導圧管を装備

図 1 導圧管装備の圧力制御弁

1
2
3

• 導圧管 (絞りオリフィス付きの標準継手の %” の配管)

操作部のダイヤフラムへ圧力 (実際値) を伝達するために必要です。導圧管は SAMSON 供給範囲に含まれない場合がありますので、現地で施工する必要があります。

タイプ	適用流体	付属品
41-23, 2422/2424, 41-73 2422/2425	空気、80°C までの不活性ガス 及び 150°C までの液体	絞りオリフィス付きのネジ継手 G % ・導圧管キット ¹⁾ (凝結タンクなしの弁本体部からの 圧力取り出し)
39-2	350°C までの蒸気	漏斗、絞りオリフィス付きのネジ継手
41-23, 41-73	350°C までの蒸気及び 150°C から 350°C まで液体	G % ・導圧管キット ¹⁾ (凝結タンク付きの弁本体部 からの圧力取り出し)

¹⁾タイプ 41-23 又は 41-73 のみ

感圧タンク(図 2)

感圧タンクが必要な場合、要求される寸法と関連するオーダー番号は、口径と操作部サイズ(ダイヤフラム面積 A)で決定される表 1 に従って下さい。

導圧管と接続配管は感圧タンクの溶接端に溶接します。

表 1 感圧タンク

操作部 A (cm ²)	注文番号	
	DN15...DN50	DN65...DN250
640	1190-8789	1190-8790
320	1190-8788	1190-8789
160/80/40	1190-8788	

表 2 感圧タンクの寸法 (mm)

注文番号	1190-8788	1190-8789	1190-8790
寸法 L	105	195	285
材質	鋼板 (St37-2)		

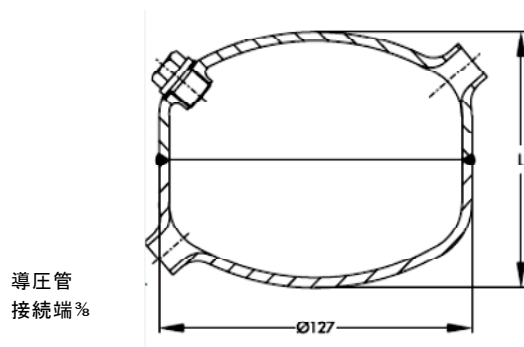


図 2 凝結タンク、溶接端仕様

同心レジュース(図 3)

同心レジュースは蒸気及び気体のアプリケーションに使用されます。減圧弁後に取付けられ、管径の 2 段上げ又は管断面の 4 倍で施工されます。

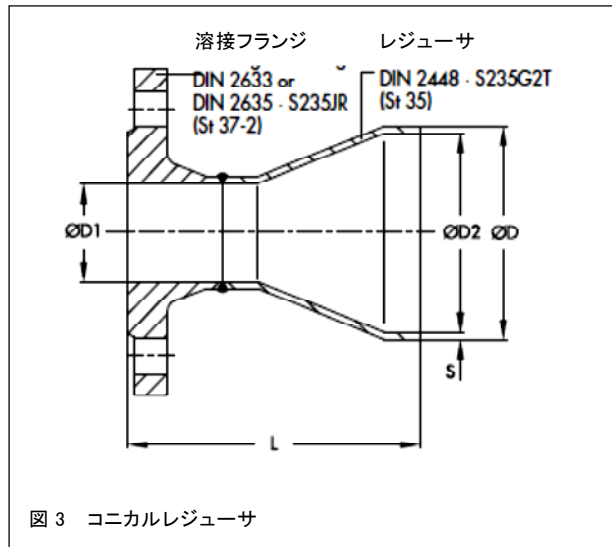


図 3 コニカルレジュース

表 3 同心レジュースの寸法

φ D1	φ D2	呼び圧 PN	L mm	S mm	φ D mm	重量 約 kg	注文番号
DN15	DN32	16/40	88	2.6	38	0.7	1090-7430
DN20	DN40	16/40	104	2.6	44.5	1.2	1090-7431
DN25	DN50	16/40	116	2.9	57	1.5	1090-7432
DN32	DN65	16/40	132	2.9	76.1	2.2	1090-7433
DN40	DN80	16/40	135	3.2	88.9	2.5	1090-7434
DN50	DN100	16/40	148	3.6	108	3.5	1090-7435
DN65	DN125	16	172	4	133	4.7	1090-7436
DN65	DN125	40	179	4	133	5.4	1090-7437
DN80	DN150	16/40	198	4.5	159	7.1	1090-7438
DN100	DN200	16	204	5.9	219.1	9.4	1090-7439
DN100	DN200	40	217	5.9	219.1	11.3	1090-7440
DN125	DN250	16	233	6.3	267	13.6	1090-7441
DN125	DN250	40	248	6.3	267	16.3	1090-7442
DN150	DN300	16	258	7.1	323.9	19	1090-7443
DN150	DN300	40	278	7.1	323.9	23	1090-7444

タイプ 41-23 又はタイプ 41-73 の導圧管キット

－ 圧力設定 ≥ 0.8 bar

感圧タンクなしの導圧管キット

弁本体部から直接圧力取り出しを行っています。80℃までの不活性ガス及び 150℃までの液体に使用され、絞りオリフィスが内蔵されたネジ継手が付属されています。

表 4 感圧タンクなしの導圧管キット

減圧弁タイプ 41-23

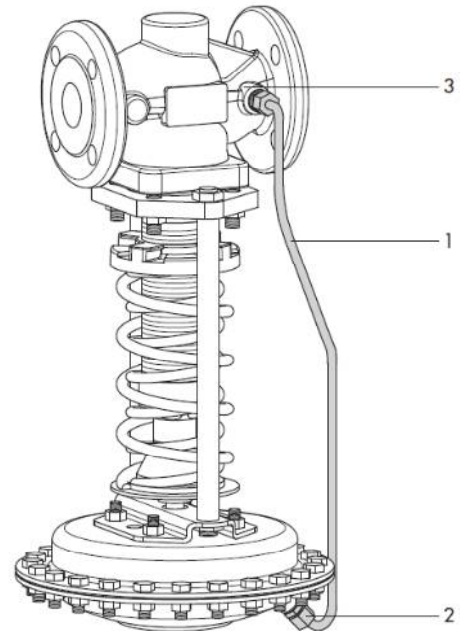
操作部	操作部面積 A (cm ²)		
	33/62	40/80	160
導圧管一式 (1) + 絞りオリフィス付き継手 (2)			
口径 (A)	注文番号		
	ステンレス鋼 (SUS316Ti)		
15...25	1400-8860	1400-8861	1400-8862
32	1400-8866	1400-8867	1400-8868
40/50	1400-8872	1400-8873	1400-8874
65/80	1400-9978	1400-8879	1400-8880
100	1400-8824	1400-8885	1400-8886

一次圧力制御弁タイプ 41-73¹⁾

操作部	操作部面積 A (cm ²)		
	33/62	40/80	160
導圧管一式 (1) + 絞りオリフィス付き継手 (2)			
口径 (A)	注文番号		
	ステンレス鋼 (SUS316Ti)		
15...25	1400-7480	1400-7481	1400-7482
32	1400-7485	1400-7486	1400-7487
40/50	1400-7490	1400-7491	1400-7492
65/80	1400-7495	1400-7496	1400-7497
100	1400-7500	1400-7501	1400-7502

¹⁾ 導圧管キットは標準バージョン制御弁にのみに適合

図 4 感圧タンクなしの導圧管キット



- 1 導圧管一式・6*1mm チューブ (材質: SUS316Ti)
- 2 絞りオリフィス付きネジ継手 (材質: SUS316Ti)
- 3 リングジョイント式継手 (材質: SUS316Ti)

感圧タンク付きの導圧管キット

弁本体部から直接圧力取り出しを行っています。350°Cまでの蒸気及び液体に使用され、絞りオリフィスが内蔵されたネジ継手が付属されています。

表 5 感圧タンク付きの導圧管キット

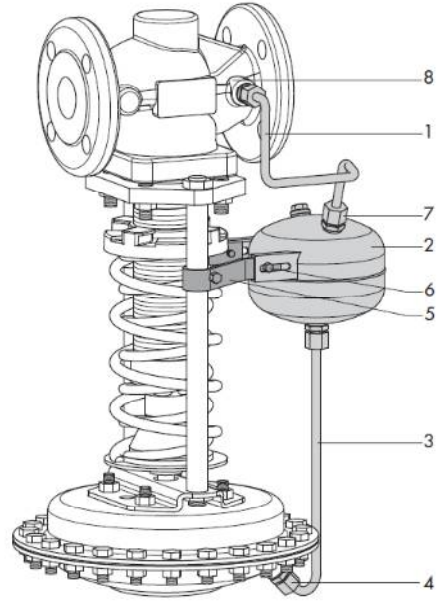
減圧弁タイプ 41-23

弁本体部と感圧タンク間の導圧管一式(1)+感圧タンクと操作部間の導圧管一式(3)+感圧タンク(2)+絞りオリフィス付きネジ継手(4)+ブラケット(5)+固定用ネジ*4(6)+溶接ニップル(7)+漏斗				
操作部	操作部面積 A(cm ²)			
	40/80		160	
口径 (A)	注文番号			
15…25	1400-8915	1400-8890	1400-8891	1400-8916
32	1400-8920	1400-8895	1400-8896	1400-8921
40/50	1400-8925	1400-8900	1400-8901	1400-8926
65/80	1400-8930	1400-8905	1400-8906	1400-8931
100	1400-8935	1400-8910	1400-8911	1400-8936

一次圧力制御弁タイプ 41-73¹⁾

弁本体部と感圧タンク間の導圧管一式(1)+感圧タンクと操作部間の導圧管一式(3)+感圧タンク(2)+絞りオリフィス付きネジ継手(4)+ブラケット(5)+固定用ネジ M6*4(6)+溶接ニップル(7)+漏斗				
操作部	操作部面積 A(cm ²)			
	40/80		160	
口径 (A)	注文番号			
15…25	1400-7510	1400-7511	1400-7512	1400-7535
32	1400-7515	1400-7516	1400-7517	1400-7536
40/50	1400-7520	1400-7521	1400-7522	1400-7537
65/80	1400-7525	1400-7526	1400-7527	1400-7538
100	1400-7530	1400-7531	1400-7532	1400-7539

¹⁾ 導圧管キットは標準バージョン制御弁にのみに適合



- 1 弁本体部と感圧タンク間の導圧管一式・8*1mm チューブ・材質:SUS316Ti
- 2 感圧タンク 0.7l・材質:SUS316Ti/鋼板(St37-2)
- 3 感圧タンクと操作部間の導圧管一式・8*1mm チューブ・材質:SUS316Ti
- 4 絞りオリフィス付きネジ継手・材質:SUS316Ti
- 5 ブラケット
- 6 ネジ M6*10, SK8.8・A4-70
- 7 感圧タンクを弁本体部に導圧管で接続するための溶接ニップル
- 8 リングジョイント式継手

図 5 感圧タンク付きの導圧管キット

絞りオリフィス付きネジ継手の概要

表 6 口径、操作部サイズで使用されるオリフィス

口径(A)	15…250	15…50	65…250	15…50	65…250	15…80
操作部サイズ	33…160cm ²	320cm ²	320cm ²	640cm ²	640cm ²	1200cm ²
オリフィス面積	1.7mm ²		3.1mm ²		3.1mm ²	

表 7 操作部タイプ 2413、2424 及び 2425 用絞りオリフィス付きネジ継手

オリフィス面積	ネジ X	注文番号	
		鋼	ステンレス鋼
1.7mm ²	G3/8	1490-2175	—
3.1mm ²		1990-3815	—
1.7mm ²	½NPT	1990-3804	—
3.1mm ²		1990-4831	—

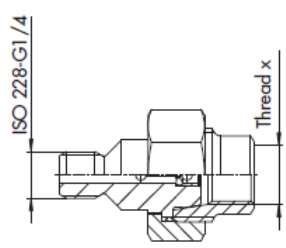
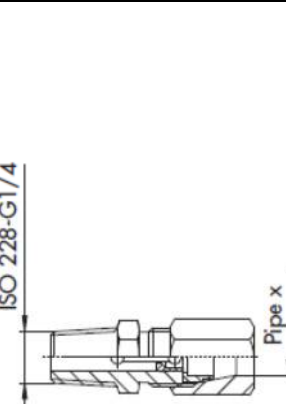


表 8 操作部タイプ 2413、2415、2418、2424、2426、2427、2428 及び 2429 用絞りオリフィス付きネジ継手

オリフィス面積	タイプ	チューブ X	注文番号	
			鋼	ステンレス鋼
1.7mm ²	Ermeto	6*1mm	—	1890-8577
3.1mm ²			—	1890-8678
1.7mm ²		8*1mm	1790-4681	1991-1723
3.1mm ²			—	—
1.7mm ²		10*1mm	1790-5596	1991-1724
3.1mm ²			—	—
1.7mm ²	Serto	8*1mm	1990-4834	—
3.1mm ²		10*1mm	1990-8554	—
1.7mm ²	Swagelock	φ 12	—	1990-5751
1.7mm ²		½"	—	1990-5752
3.1mm ²		φ 12	—	1990-5928
3.1mm ²		½"	—	1990-5929



注文仕様

- コニカルレギュレーサ、注文番号 1090…(表 3 参照)
- 感圧タンク、注文番号 1190…(表 2 参照)
- 絞りオリフィス付きネジ継手…(表 6、7、及び 8 参照)
- 漏斗
- 圧力制御弁タイプ 41-23 又はタイプ 41-73 用の導圧管キット(圧力設定 ≥ 0.8bar)
感圧タンクなしの 150℃までの液体、80℃までの空気及び不活性気体用(表 4 参照)
感圧タンク付きで弁本体部から圧力取り出しを行った、350℃までの蒸気及び液体用(表 5 参照)

※仕様は予告なく変更されることがあります