

Acessórios

Pote de condensação · Instalação do parafuso · Peça de expansão cónica · Kit da linha de comando · Linha de comando

Aplicação

Acessórios para Reguladores de Pressão Tipo 39-2, Tipo 41-23, Tipo 41-73, Tipo 2422/2424 e Tipo 2422/2425

Os acessórios seguintes são necessários para assegurar o funcionamento correcto dos reguladores de pressão listados:

- Pote de condensação

Necessário para vapores e líquidos a temperaturas superiores a 150 °C ·

Para recolher a condensação em aplicações com vapor e para protecção da membrana motriz contra temperaturas elevadas

- Junta com parafuso standard com orifício de restrição G 3/8

Para ligação da linha de comando ao actuador com rosca macho R 1/4 para a ligação com rosca fêmea da linha de comando G 3/8

Estão disponíveis outras ligações para tubos 6 x 1, 8 x 1, 10 x 1.

Adicionalmente, estão disponíveis encaixes Serto (8 x 1, 10 x 1), encaixes Swagelok (Ø 12, 1/2") juntas de parafuso 1/2" NPT com orifício de restrição

. Consulte a página 5.

- Tubo de funil

Para encher facilmente a câmara da membrana, o pote de condensação e a linha de comando com o fluido do processo.

- Peça de expansão cónica

Para duplicar o diâmetro do tubo de saída em aplicações de redução de pressão que envolvem gases ou vapores

- Kit da linha de comando para Válvula Redutora de Pressão Tipo 41-23 ou Válvula Estabilizadora de Pressão Tipo 41-73

Para a toma de pressão directamente no corpo da válvula

- Líquidos até 150 °C, gases não inflamáveis até 80 °C sem pote de condensação

- Vapor ou líquido até 350 °C com pote de condensação



Fig. 1 · Regulador de pressão com linha de comando

- Linha de comando (3/8" tubo com junta de parafuso standard com orifício de restrição)

Para transmitir a pressão (válvula actual) para a membrana motriz do regulador. A linha de comando não está incluída no fornecimento, e tem de ser ligada na instalação do regulador no local.

Tipo	Fluido do processo	Acessórios
41-23, 2422/2424, 41-73, 2422/2425	Ar, gases não inflamáveis até um máx. de 80 °C e líquidos até um máx. de 150 °C	Junta de parafuso com orifício de restrição G 3/8 Kit da linha de comando ¹⁾ para toma de pressão no corpo da válvula, sem pote de condensação
39-2	Vapores até um máx. de 350 °C	Tubo de funil, junta de parafuso com orifício de restrição G 3/8 pote de condensação · Kit da linha de comando ¹⁾ para toma de pressão no corpo da válvula, com pote de condensação
41-23, 41-73	Vapores até um máx. de 350 °C e líquidos desde 150 °C até um máx. de 350 °C	

¹⁾ Tipo 41-23 ou Tipo 41-73 apenas

Pote de condensação (Fig. 2)

Se for necessário um pote de condensação, as dimensões necessárias e o número de encomenda associado devem ser seleccionados na Tabela 1, de acordo com o tamanho nominal e dimensões do actuador (área de membrana A).

A linha de comando e o tubo de ligação são soldados às respectivas do pote de condensação.

Tabela 1 · Potes de condensação

Actuador A em cm ²	Número de encomenda	
	DN 15 a DN 50	DN 65 a DN 250
640	1190-8789	1190-8790
320	1190-8788	1190-8789
160/80/40	1190-8788	

Peça de expansão cónica (Fig. 3)

As peças de expansão cónicas são utilizadas para aplicações com vapores e gases. São instalados na saída do regulador de pressão e duplicam o tamanho nominal ou quadruplicam a secção transversal do tubo.

Tabela 3 · Dimensões e pesos da peça de expansão cónica

Ø D1	Ø D2	PN	L mm	S mm	Ø D mm	Peso, aproximado em kg	Nº de encomenda
DN 15	DN 32	16/40	88	2.6	38	0.7	1090-7430
DN 20	DN 40	16/40	104	2.6	44.5	1.2	1090-7431
DN 25	DN 50	16/40	116	2.9	57	1.5	1090-7432
DN 32	DN 65	16/40	132	2.9	76.1	2.2	1090-7433
DN 40	DN 80	16/40	135	3.2	88.9	2.5	1090-7434
DN 50	DN 100	16/40	148	3.6	108	3.5	1090-7435
DN 65	DN 125	16	172	4	133	4.7	1090-7436
DN 65	DN 125	40	179	4	133	5.4	1090-7437
DN 80	DN 150	16/40	198	4.5	159	7.1	1090-7438
DN 100	DN 200	16	204	5.9	219.1	9.4	1090-7439
DN 100	DN 200	40	217	5.9	219.1	11.3	1090-7440
DN 125	DN 250	16	233	6.3	267	13.6	1090-7441
DN 125	DN 250	40	248	6.3	267	16.3	1090-7442
DN 150	DN 300	16	258	7.1	323.9	19	1090-7443
DN 150	DN 300	40	278	7.1	323.9	23	1090-7444

Tabela 2 · Dimensões do pote de condensação em mm

Nº de encomenda	1190-8788	1190-8789	1190-8790
Comprimento L	105	195	285
Material	Folha de aço S235JR (St 37-2)		

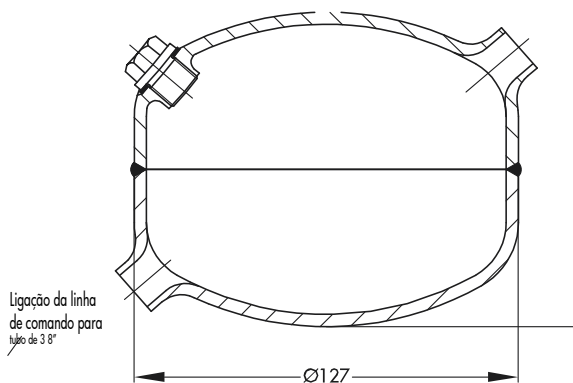


Fig. 2 · Pote de condensação, soldável

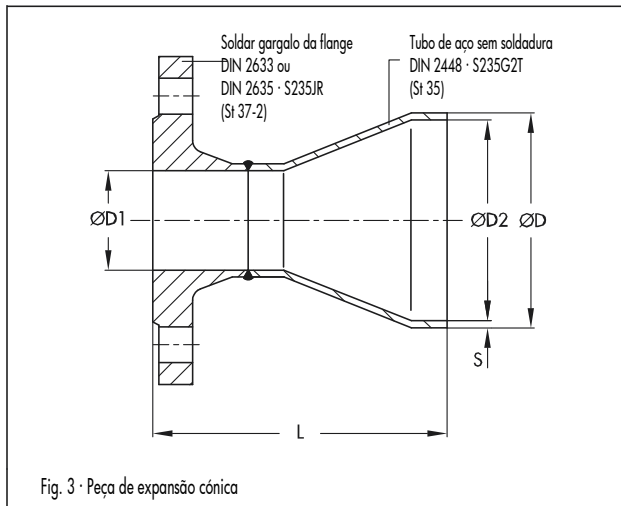


Fig. 3 · Peça de expansão cónica

Kits da linha de comando para Tipo 41-23 ou Tipo 41-73

- Set points de pressão $\geq 0,8$ bar

Kits da linha de comando sem pote de condensação

Para toma de pressão directamente no corpo da válvula · Incluindo junta de parafuso com orifício de restrição para ar e gases não inflamáveis até um máx. de 80 °C, líquidos até um máx. de 150 °C

Tabela 4 · Kits da linha de comando sem pote de condensação

Válvula Redutora de Pressão Tipo 41-23

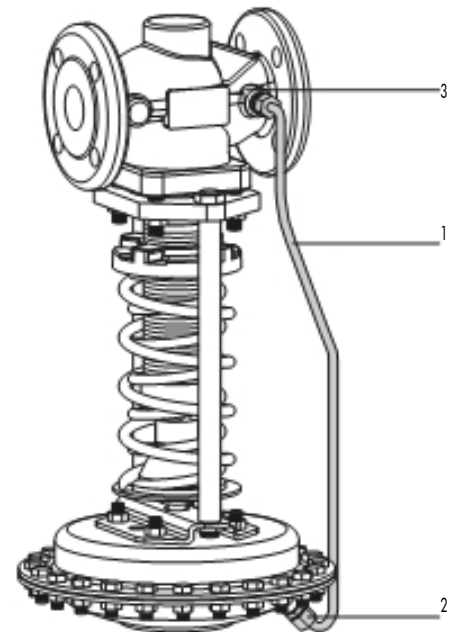
Actuador	Área efectiva A em cm ²		
	33/62	40/80	160
Linha de comando completa (1) + Junta de parafuso com orifício de restrição (2)			
Tamanho nominal	Nº de encomenda		
DN	Aço inoxidável 1,4571		
15 a 25	1400-8860	1400-8861	1400-8862
32	1400-8866	1400-8867	1400-8868
40/50	1400-8872	1400-8873	1400-8874
65/80	1400-8878	1400-8879	1400-8880
100	1400-8824	1400-8885	1400-8886

Válvula Estabilizadora de Pressão Tipo 41-73 ¹⁾

Actuador	Área efectiva A em cm ²		
	33/62	40/80	160
Linha de comando completa (1) + Junta de parafuso com orifício de restrição (2)			
Dimensão nominal	Nº de encomenda		
DN	Aço inoxidável 1,4571		
15 a 25	1400-7480	1400-7481	1400-7482
32	1400-7485	1400-7486	1400-7487
40/50	1400-7490	1400-7491	1400-7492
65/80	1400-7495	1400-7496	1400-7497
100	1400-7500	1400-7501	1400-7502

¹⁾ Kits da linha de comando disponíveis apenas para versões standard de regulador

Fig. 4 · Kits da linha de comando sem pote de condensação



- 1 Linha de comando completa · tubo de 6 x 1 mm
Material 1.4571
- 2 Junta de parafuso com orifício de restrição · Material 1.4571
- 3 Instalação por compressão · Material 1.4571

Tabela 5 · Kits da linha de comando com pote de condensação

Válvula Redutora de Pressão Tipo 41-23

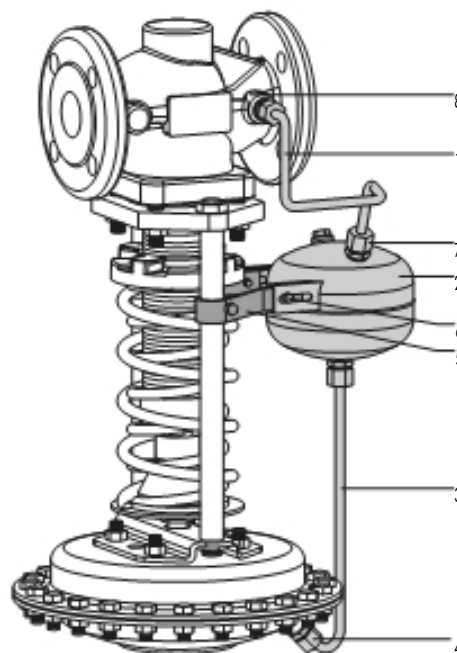
Linha de comando completa entre a válvula e o pote de condensação (1) + Linha de comando completa entre o pote de condensação e o actuador (3) + Pote de condensação (2) + Junta de parafuso com orifício de restrição (4) + Dois suportes de montagem (5) + Quatro parafusos sextavados M 6 (6) + Acoplamento soldado (7) + Tubo de funil				
Actuador	Área efectiva A em cm ²			
	40/80		160	
Tamanho tamanho DN	Nº de encomenda			
	Aço inoxidável 1.4571	Aço (standard) S235JR (St 37-2)		Aço inoxidável 1.4571
15 a 25	1400-8915	1400-8890	1400-8891	1400-8916
32	1400-8920	1400-8895	1400-8896	1400-8921
40/50	1400-8925	1400-8900	1400-8901	1400-8926
65/80	1400-8930	1400-8905	1400-8906	1400-8931
100	1400-8935	1400-8910	1400-8911	1400-8936

Válvula Estabilizadora de Pressão Tipo 41-73 ¹⁾

Linha de comando completa entre a válvula e o pote de condensação (1) + Linha de comando completa entre o pote de condensação e o actuador (3) + Pote de condensação (2) + Junta de parafuso com orifício de restrição (4) + Dois suportes de montagem (5) + Quatro parafusos sextavados M 6 (6) + Acoplamento soldado (7) + Tubo de funil				
Actuador	Área efectiva A em cm ²			
	40/80		160	
Tamanho tamanho DN	Nº de encomenda			
	Aço inoxidável 1.4571	Aço (standard) S235JR (St 37-2)		Aço inoxidável 1.4571
15 a 25	1400-7510	1400-7511	1400-7512	1400-7535
32	1400-7515	1400-7516	1400-7517	1400-7536
40/50	1400-7520	1400-7521	1400-7522	1400-7537
65/80	1400-7525	1400-7526	1400-7527	1400-7538
100	1400-7530	1400-7531	1400-7532	1400-7539

¹⁾ Kits da linha de comando disponíveis apenas para versões standard de regulador

Fig. 5 · Kit da linha de comando com pote de condensação



- 1 Linha de comando completa entre a válvula e o pote de condensação · Tubo de 8 x 1 mm · Material 1.4571
- 2 Pote de condensação 0.7 l · Material 1.4571/ S235JR (St 37-2)
- 3 Linha de comando completa entre o actuador e o pote de condensação · Tubo de 6 x 1 mm · Material 1.4571
- 4 Junta de parafuso com orifício de restrição · Material 1.4571
- 5 Suporte de montagem
- 6 Parafuso M 6 x 10, SK 8.8 · A4-70
- 7 Acoplamento soldado para ligar ao pote de condensação com linha de comando para a válvula
- 8 Instalação por compressão · Material 1.4571

Visão geral das juntas de parafuso com orifícios de restrição

Tabela 6 · Atribuição do tamanho nominal, tamanho do actuador e secção transversal do orifício

Tamanho nominal DN	15 a 250	15 a 50	65 a 250	15 a 50	65 a 250	15 a 80
Tamanho do actuador	33 a 160 cm ²	320 cm ²	320 cm ²	640 cm ²	640 cm ²	1.200 cm ²
Secção transversal do orifício	1,7 mm ²		3,1 mm ²		3,1 mm ²	

Tabela 7 · Versões do orifício de restrição para Tipos 2413, 2424 e 2425

Secção transversal do orifício	Rosca x	N° de encomenda	
		Aço	Aço inoxidável
1,7 mm ²	G 38	1490-2175	-
3,1 mm ²		1990-3815	-
1,7 mm ²	½ NPT	1990-3804	-
3,1 mm ²		1990-4831	-

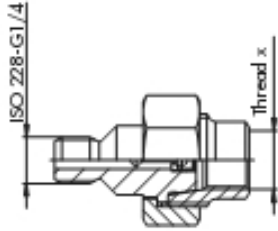
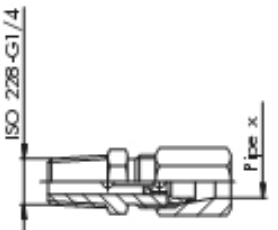


Tabela 8 · Versões do orifício de restrição para Tipos 2413, 2415, 2418, 2424, 2426, 2427, 2428 e 2429

Secção transversal do orifício	Tipo	Tubo x	N° de encomenda	
			Aço	Aço inoxidável
1,7 mm ²	Ermelo	tubo 6x1mm	-	1890-8577
3,1 mm ²			-	1890-8578
1,7 mm ²		tubo 8x1mm	1790-4681	1991-1723
3,1 mm ²			-	-
1,7 mm ²		tubo 10 x 1 mm	1790-5596	1991-1724
3,1 mm ²			-	-
1,7 mm ²	Serto	tubo 8x1mm	1990-4834	-
1,7 mm ²		tubo 10 x 1 mm	1990-8554	-
1,7 mm ²	Swagelok	∅ 12	-	1990-5751
1,7 mm ²		½"	-	1990-5752
3,1 mm ²		∅ 12	-	1990-5928
3,1 mm ²		½"	-	1990-5929



Texto de encomenda

- Peça de expansão cónica, n° de encomenda 1090 - ... (consulte a Tabela 3)
- Pote de condensação, n° de encomenda 1190 - ... (consulte a Tabela 2)
- Junta de parafuso com orifício de restrição... (consulte as Tabelas 6, 7 e 8)
- Tubo de funil
- Kit de linha de comando para Reguladores de Pressão Tipo 41-23 ou Tipo 41-73
(para set points de pressão ≥ 0,8 bar)
Para líquidos até 150 °C, ar e gases não inflamáveis até 80 °C, sem pote de condensação (consulte a Tabela 4)
Para vapores e líquidos até 350 °C, toma de pressão no corpo da válvula, com pote de condensação (consulte a Tabela 5)

Especificações sujeitas a alterações sem aviso prévio



SAMSON AG · MESS- UND REGELTECHNIK
Weismüllerstraße 3 · 60314 Frankfurt am Main · Alemanha
Telefone: +49 69 4009-0 · Fax: +49 69 4009-1507
Internet: <http://www.samson.de>

T 2595 PT