

Druckminderer Typ 44-2

Sicherheitsabsperrventil (SAV) mit eingebautem Druckminderer Typ 44-3

TÜV-bauteilgeprüft für Wasser

Anwendung

Druckregler für Sollwerte von **1 bis 10,5 bar** · Ventile **DN 15** bis **50** · **PN 25** · für Flüssigkeiten, Luft und Stickstoff bis **150 °C** · Druckminderer und Sicherheitsabsperrventil (SAV) zur Absicherung von Fernwärmanlagen
Ventil **schließt** bei steigendem Druck nach dem Ventil.

TÜV-bauteilgeprüft

Der Druckminderer **Typ 44-2** besteht aus einem Ventil und einem Antrieb mit Stellmembran.

Das **Sicherheitsabsperrventil (SAV)** mit eingebautem Druckminderer **Typ 44-3** ist mit einem Antrieb und zwei Membranen ausgerüstet. Die Ausführung mit zwei unabhängigen Membranen entspricht damit den Anforderungen der AGFW für Fernwärmanlagen nach DIN 4747-1. Sie ermöglicht die Funktion des Geräts auch nach Ausfall einer Membran.

Bei einem Schaden am Antrieb (Defekt der Stellmembran) bleibt der Regler weiterhin in Betrieb. Eine optische Anzeige am Antrieb signalisiert den Schaden.

Charakteristische Merkmale

- Geeignet für Luft, Stickstoff, Wasser und andere flüssige Medien, sofern diese an den verwendeten Werkstoffen keine Korrosion hervorrufen.
- Einsitzventil mit druckentlastetem Kegel.

Ausführungen (vgl. Bild 2 und Bild 3)

Druckregler Bauart 44 mit Antrieben für Sollwertbereiche von 1 bis 10,5 bar · Ventile DN 15 bis 50 · mit Anschweißenden (Sonderausführung mit Anschraubenden) · DN 32, 40 und 50 auch mit Flanschgehäuse

Druckminderer Typ 44-2 mit einer Stellmembran.

Sicherheitsabsperrventil (SAV) Typ 44-3 mit eingebautem Druckminderer und zwei Stellmembranen. Bei einem Schaden am Antrieb (Defekt der Stellmembran) bleibt der Regler weiterhin in Betrieb.

Sonderausführung

- Verengter Durchflussquerschnitt mit kleinerem K_{VS} -Wert bei DN 15, 20 und 25.
- Mit Innenteilen aus FPM (FKM), z. B. für den Einsatz bei Mineralölen.
- ANSI-Ausführung auf Anfrage.

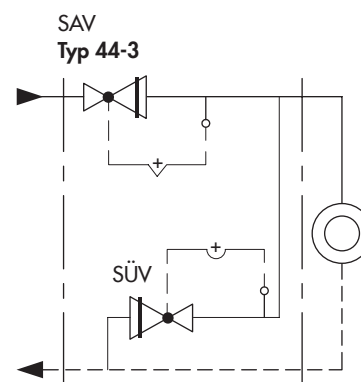


Bild 1: Absicherung einer Hausstation mit SAV Typ 44-3 und SÜV



Bild 2: SAV Typ 44-3, Ausführung mit Anschweißenden

Wirkungsweise

Das Ventil (1) wird in Pfeilrichtung durchströmt. Die Stellung des Ventilkegels beeinflusst dabei den Durchfluss über die zwischen Kegel (3) und Sitz (2) freigegebene Fläche.

Der zu regelnde Nachdruck p_2 führt über die außenliegende Steuerleitung (11) auf die Stellmembran (6.1). Er wird dort in eine Stellkraft umgeformt. Diese Stellkraft verstellt den Ventilkegel abhängig von der Kraft des Federpakets (8). Die Federkraft ist am Sollwertsteller (10) einstellbar.

Das Ventil schließt mit steigendem Druck nach dem Ventil und öffnet bei fallendem Druck.

Das Ventil hat einen druckentlasteten Kegel (3). Damit wird die vom Vordruck abhängige Kraft am Ventilkegel eliminiert.

Beim Sicherheitsabsperrentil (SAV) Typ 44-3 übernimmt bei einem Bruch der Stellmembran (6.1) die Sicherheitsmembran (6.2) die Regelfunktion des Geräts.

Zur Zustandserkennung ist im Zwischenring eine Membranbruchanzeige (12) oder wahlweise ein Druckschalter zur Signalisierung des Zustands, z. B. in einer Schaltwarte, eingesetzt.

Bauteilprüfung

Das Sicherheitsabsperrentil (SAV) Typ 44-3 ist ab $K_{VS} = 2,5$ vom TÜV (für Wasser) bauteilgeprüft. Das Prüfkenzeichen erhalten Sie auf Anfrage.

Einbau

Einbau der Regler in waagrecht verlaufende Rohrleitungen.

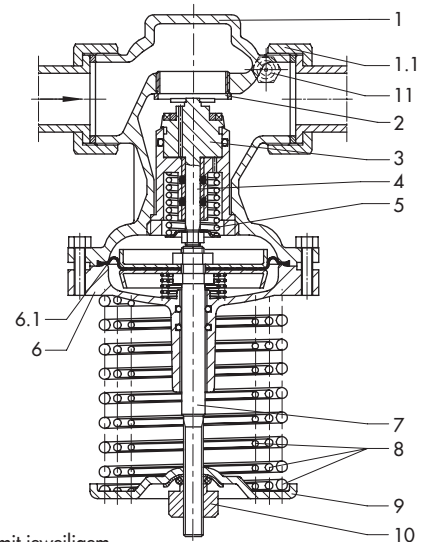
Dabei besonders beachten ...

- Durchflussrichtung entsprechend dem Pfeil auf dem Gehäuse,
- Ventilaufbau einschließlich Antrieb nach unten hängend.



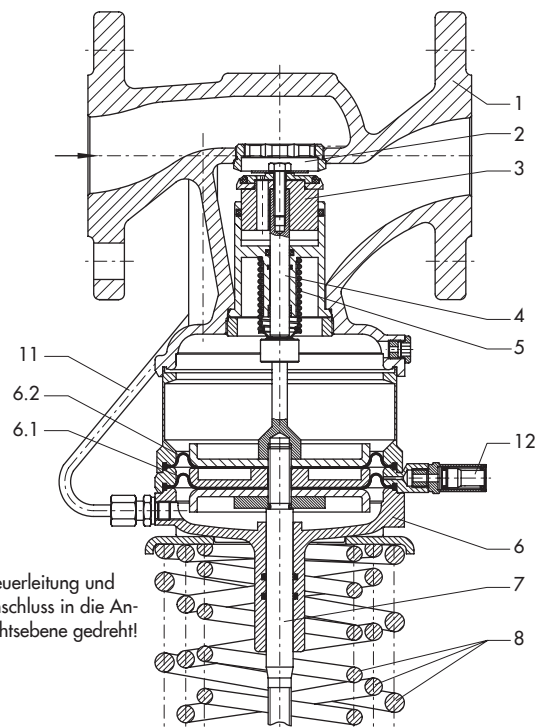
Details in ► EB 2623-1 und ► EB 2623-2.

- | | |
|---------------------------------|------------------------|
| 1 Ventilgehäuse | 7 Antriebsstange |
| 1.1 Überwurfmutter mit Dichtung | 8 Federpaket |
| 2 Sitz (austauschbar) | 9 Federteller |
| 3 Kegel (druckentlastet) | 10 Sollwertstellung |
| 4 Kegelstange | 11 Steuerleitung |
| 5 Kegelfeder | 12 Membranbruchanzeige |
| 6 Antrieb | |
| 6.1 Stellmembran | |
| 6.2 Sicherheitsmembran | |



Steuerleitung mit jeweiligem Anschluss verdeckt hinter dem Regler!

Druckminderer Typ 44-2, Gehäuse mit Anschweißenden



Steuerleitung und Anschluss in die Ansichtsebene gedreht!

Sicherheitsabsperrentil (SAV) Typ 44-3, Flanschgehäuse

Bild 3: Wirkungsweise

Tabelle 1: Technische Daten · Alle Drücke als Überdruck in bar

Nennweite	DN	15	20	25	32	40	50
K _{VS} -Wert	Standardausführung	4	6,3	8	12,5	16	20
	Sonderausführung	0,4 ³⁾ · 1 · 2,5			–	–	–
	Flanschgehäuse	–	–	–	12,5	20	25
x _{FZ} -Wert		0,6		0,55		0,5	0,45
Nenndruck		PN 25					
Max. zul. Differenzdruck Δp		20 bar				12 bar	
Max. zul. Temperatur		150 °C ¹⁾					
Leckage-Klasse nach DIN EN 60534-4 (Typ 44-2)		≤0,05 % vom K _{VS} -Wert					
Sollwertbereiche ²⁾ , kontinuierlich einstellbar							
	Typ 44-2	1 bis 4 bar · 2 bis 4,2 bar · 2,4 bis 6,3 bar · 6 bis 10,5 bar					
	Typ 44-3 (SAV)	1 bis 4 bar ³⁾ · 2 bis 4,2 bar · 2,4 bis 6,3 bar · 6 bis 10,5 bar					
Konformität		CE EAC					

1) Bei Luft und Stickstoff nur in der Ausführung für z. B. Mineralöle.

2) Sondersollwertbereiche auf Anfrage.

3) Sonderausführung ohne Bauteilprüfung.

Tabelle 2: Werkstoffe · Werkstoff-Nr. nach DIN EN

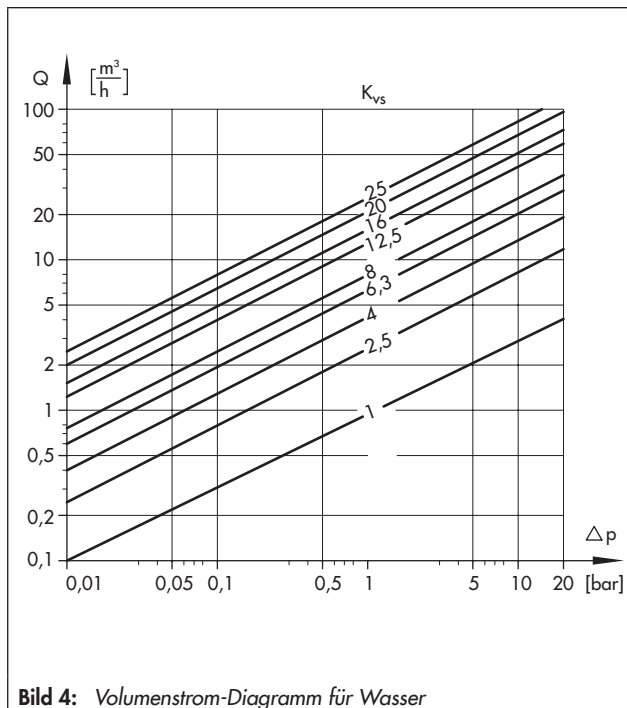
Druckregler Typ 44-2, Typ 44-3 (SAV)	
Ventilgehäuse	Rotguss CC499K · Sphäroguss EN-JS1049 ¹⁾
Antriebsgehäuse/Zwischenring	Rotguss CC499K
Sitz	Korrosionsfester Stahl 1.4305
Kegel ³⁾	Messing 2.0402 und korrosionsfester Stahl 1.4305 mit EPDM-Weichdichtung ²⁾
Ventilfeder	Korrosionsfester Stahl 1.4310
Stellmembran	EPDM mit Gewebereinlage ²⁾
Dichtringe	EPDM ²⁾ (Äthylen-Propylen-Dien-Kautschuk)

1) Zusätzliche Ausführung für DN 32, 40 und 50: Ventil mit Flanschgehäuse aus Sphäroguss.

2) Sonderausführung für z. B. Mineralöle: FKM (FPM).

3) K_{VS} = 0,4; korrosionsfester Stahl 1.4305.

Volumenstrom-Diagramm für Wasser



Maßbilder

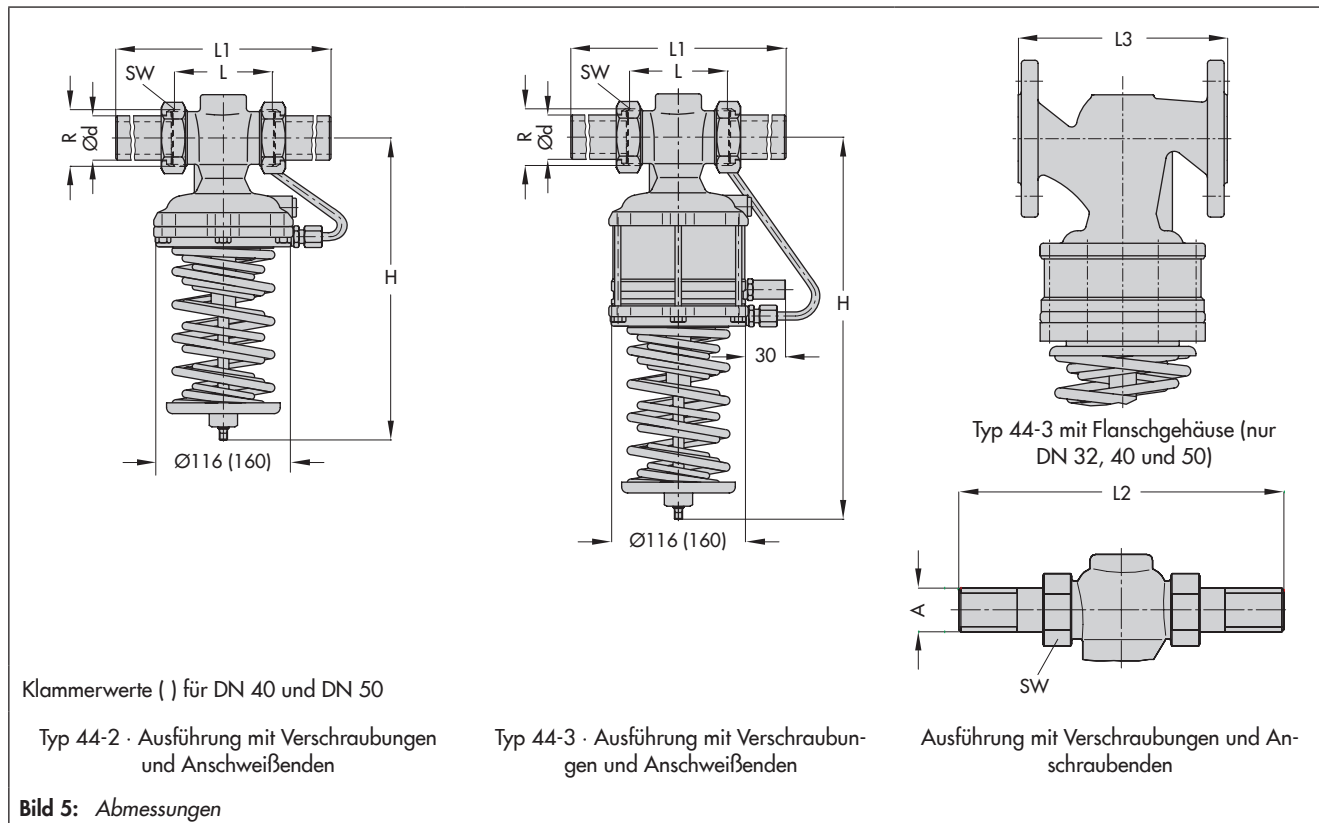


Tabelle 3: Maße und Gewichte · Alle Maße in mm

Nennweite	DN	15	20	25	32	40	50
Rohr-Ød		21,3	26,8	33,7	42,4	48,3	60,3
Anschluss R		G ¾	G 1	G 1¼	G 1¾	G 2	G 2½
Schlüsselweite SW		30	36	46	59	65	82
L		65	70	75	100	110	130
L1 mit Anschweißenden		210	234	244	268	294	330
H	Typ 44-2	230			250	380	
	Typ 44-3	285 ¹⁾			443		
Gewicht, ca. in kg		2,0	2,1	2,2	8,5	9,0	9,5
mit Flanschgehäuse (DN 32, 40 und 50)							
L3		-			180	200	230
Gewicht, ca. in kg		-			11,7	13	14,5
Sonderausführung							
mit Anschraubenden (Außengewinde)							
L2		129	144	159	192	206	228
Außengewinde A		G ½	G ¾	G 1	G 1¼	G 1½	G 2
Gewicht, ca. in kg		2,0	2,1	2,2	8,5	9,0	9,5

¹⁾ Sollwertbereich 6 bis 10,5 bar: 310 mm.

Bestelltext

Druckminderer Typ 44-2

Sicherheitsabsperrentil (SAV) mit eingebautem Druckminderer Typ 44-3

DN ... mit Verschraubungen und Anschweißenden/Anschraubenden/Flanschgehäuse (nur DN 32, 40 und 50)

Sollwertbereich ... bar,

evtl. Sonderausführung ...

Technische Änderungen vorbehalten.



SAMSON AG · MESS- UND REGELTECHNIK
 Weismüllerstraße 3 · 60314 Frankfurt am Main
 Telefon: 069 4009-0 · Telefax: 069 4009-1507
 samson@samson.de · www.samson.de

T 2623