

Típus 44-2 · Nyomáscsökkentő

Típus 44-3 · Biztonsági elzárószelep (SAV)
beépített nyomáscsökkentővel
TÜV - alkatrészvizsgált – víz közegre –

Alkalmazás

Nyomásszabályozók 0,2 bar ... 10,5 bar alapjelre ·
Szelepek DN 15 ... 50 · PN 25 · Folyadékokra 150 °C-ig, nem éghető gázokra 80° C-ig

A szelep **zár**, ha a nyomás a szelep után emelkedik.

Nyomáscsökkentő és biztonsági elzárószelep (**SAV**) távfűtő rendszerek biztosítására.

A **Típus 44-2 nyomáscsökkentő** egy szelepből és egy állítómembránnal felszerelt állítóműből áll.

A **Típus 44-3 biztonsági elzárószelep** két állítómembrános állítóművel van felszerelve. A két egymástól független membrános kialakítás megfelel az AGFW fogyasztói csatlakozás elemeire vonatkozó előírásainak. Az egyik membrán meghibásodása esetén lehetővé teszi a készülék működését

Jellemző tulajdonságok

- Alkalmos vízre és más folyékony közegekre, amennyiben ezek a felhasznált szerkezeti anyagokat nem korrodálják
- Különleges kivitel olajra
- Csökkentett átfolyási keresztmetszet (kisebb K_{vs} - érték) DN 15 méretnél
- Együlékes szelep, nyomáskiegyenlített kúppal

Kivitelek (vö. 2. és 3. ábra)

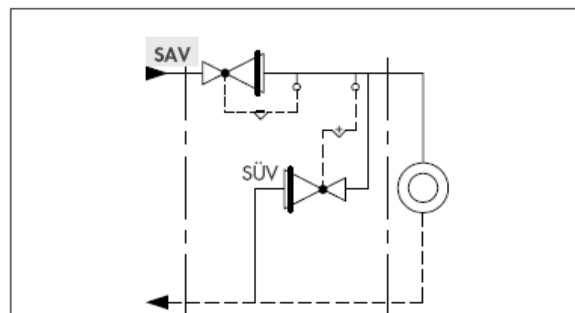
Típusorozat 44 nyomásszabályozói 0,2...10,5 bar alapjel-tartományhoz alkalmas állítóművekkel ·
Állító szelepek DN 15...50 méretekben · Hegeszthető toldatos véggel (különleges kivitel csavarozható toldatos véggel) · Típus 44-3 (SAV) karimás házzal is (csak DN 32, 40 és 50)

Nyomáscsökkentő Típus 44-2 egy állítómembránnal

Biztonsági elzárószelep (SAV) Típus 44-3 beépített nyomáscsökkentővel és **két** állítómembránnal

Különleges kivitelek

- Különleges K_{vs} - értékek DN 15 méretnél
- Olajálló belső alkatrészek Típus 44-2/44-3-nál
- ANSI szerinti kivitelek – kérésre –



1. ábra · Fogyasztói csatlakozás biztosítása SAV és SÜV szelepekkel



2. ábra · Biztonsági elzárószelep (SAV) Típus 44-3, hegeszthető toldatos kivitel

Működési elv

A szabályozandó nyomás egy a házon kívül felszerelt impulzusvezetéken (11) jut az állítómembránra (6.1), ahol állítóerővé alakul. Ez az állítóerő a rugóköteg (8) rugóállandójától és az alapjel-állító (10) beállításától függően elmozdítja a szelepkúpot.

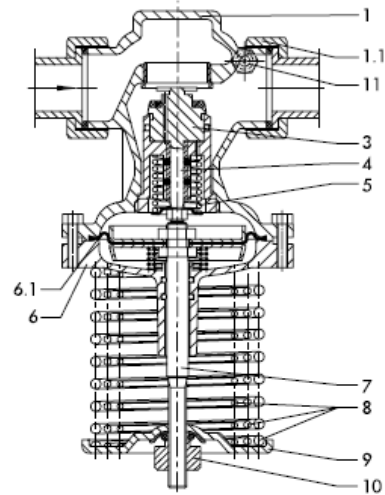
A munkamembrán (6.1) szakadásakor a biztonsági membrán (6.2) átveszi – Típus 44-3 biztonsági elzárószelep (SAV) esetén – a készülék szabályozási feladatát. Az állapot ellenőrzéséhez a közgyűrűbe egy optikai membránszakadás-jelző (12) van elhelyezve, vagy az állapotnak pl. egy vezénylőben történő megjelenítésére egy nyomáskapcsoló választható.

Alkatrészvizsgálat

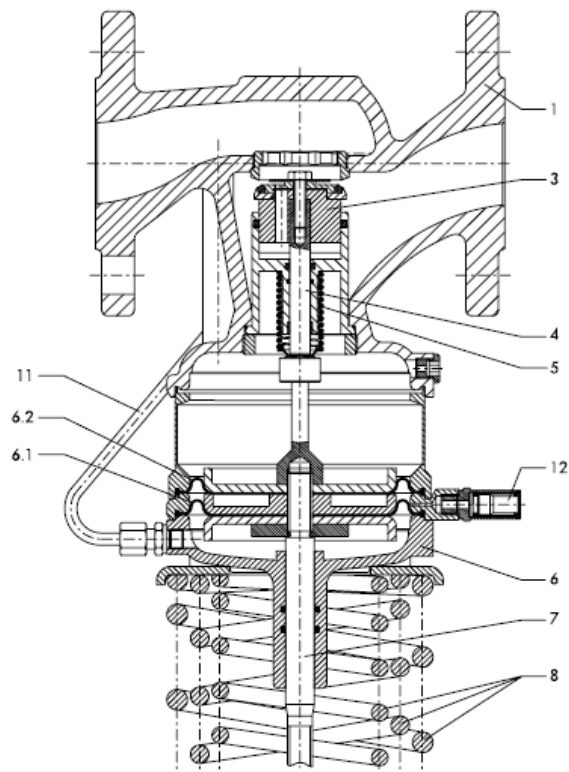
A Típus 44-3 biztonsági elzárószelepet (SAV) a K_{vs} - érték 2,5 fölött a TÜV - vízre – alkatrészvizsgálta. A vizsgálati számot kérésre megadjuk.

Beépítés

- Átfolyási irány a házon lévő nyílak megfelelően.
- A szelep-felépítménynek beleértve az állítóművet is, lefelé lógva kell elhelyezkednie.



Nyomáscsökkentő Típus 44-2 hegeszthető toldattal



Biztonsági elzárószelep (SAV) Típus 44-3
Karimás kivitel (DN 40)

1 Szelepház	7 Hajtásszár
1.1 Hollandi anya tömítő gyűrűvel	8 Rugóköteg
3 Kúp (nyomáskiegyenlített)	9 Rugó-tányér
4 Szelepszár	10 Alapjel állító
5 Szelepkúp - rugó	11 Impulzusvezeték
6 Állítómű	12 Membránszakadás - jelző
6.1 Állítómembrán	
6.2 Biztonsági állítómembrán	

3. ábra · Működési elv, Típusorozat 44 szabályozók

1. táblázat · Műszaki adatok · Minden nyomás bar-ban (túlnyomás)

Névleges átmérő DN	15	20	25	32	40	50	
K _{vs} - érték	Standard kivitel	4	6,3	8	12,5	16	20
	Különleges kivitelek	0,4 ¹⁾ · 1 · 2,5	-	-	-	-	-
	Karimás ház	-	-	-	12,5	20	25
z - érték	0,6	0,6	0,55	0,55	0,5	0,45	
Névleges nyomás	PN 25						
Max. megeng. nyomáskülönb-ség Δp	20 bar			12 bar			
Max. megeng. hőmérséklet	150 °C						
Zárási szivárgás (Típus 44-2)	≤ K _{vs} - érték 0,05 %-a						
Alapjel tartományok, fokozatmentesen állítható ²⁾							
Típus 44-2	0,5...2 bar · 1...4 bar · 2...4,2 bar · 2,4...6,3 bar · 6...10,5 bar						
Típus 44-3 (SAV)	(0,2...1 bar · 0,4...1 bar · 0,5...2 bar · 1...4 bar) ³⁾ 2...4,2 bar · 2,4...6,3 bar · 6...10,5 bar						

¹⁾ Alkatrészvizsgálat nélkül

²⁾ Más alapjel-tartományok kérésre

³⁾ DN 32...50 esetén: 0,2...1 bar

2. táblázat · Anyagminőségek · Anyagszám DIN EN szerint

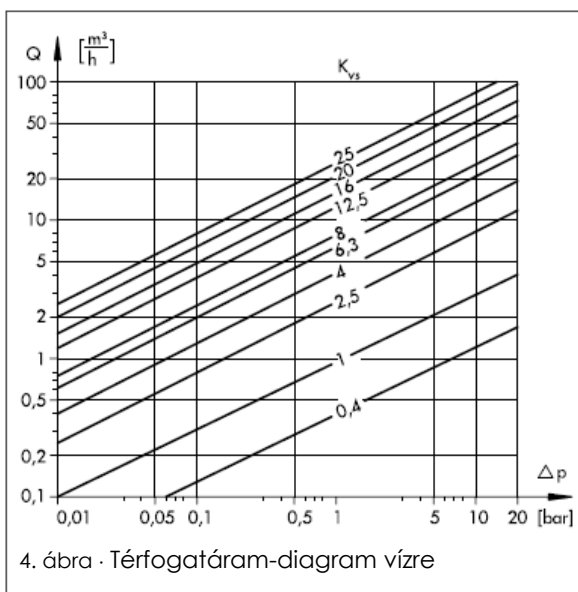
Nyomásszabályozók Típus 44-2 · Típus 44-3 (SAV)	
Szelepház	Vörösoöntvény CC491K (G-CuSn5ZnPb; Rg 5) · Gömbgrafitos öntvény (GGG-40.3) ¹⁾
Állítómű-ház/közgyűrű	Vörösoöntvény CC491K
Ülék	Korrózióálló acél 1.4305
Kúp ²⁾	Sárgaréz 2.0402 (CuZn40Pb) és korrózióálló acél 1.4305 - EPDM lágytömítéssel ³⁾
Szeleprugó	Korrózióálló acél 1.4310
Állítómembrán	Szövetbetétes EPDM ³⁾
Tömítőgyűrűk	EPDM ³⁾ (Etilén-propilén-dién-kaucsuk)

¹⁾ További kivitel Típus 44-3-hoz; DN 32, 40 és 50: Szelep karimás házzal, gömbgrafitos öntvényből

²⁾ K_{vs} - érték 0,4: korrózióálló acél 1.4305

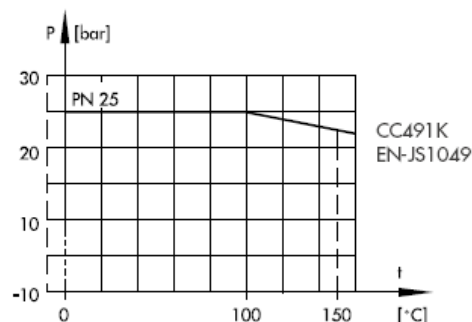
³⁾ Különleges kivitel olajra (ASTM I, II, III): FPM (Fluor-kaucsuk)

Térfogatáram-diagram vízre

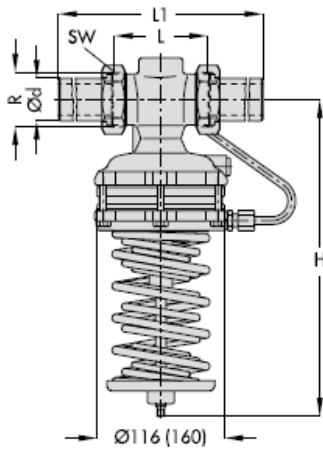


Nyomás-hőmérséklet diagram – DIN EN 12516-1 szerint –

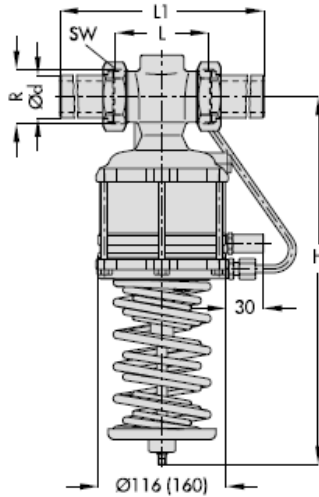
Az alkalmazási területet, a megeng. nyomásokat és hőmérsékleteket a nyomás-hőmérséklet diagramj adatai és a névleges nyomás korlátozzák,



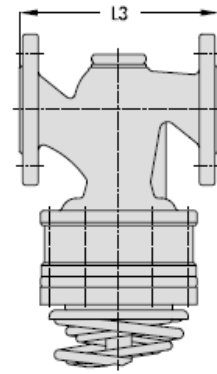
Méreték



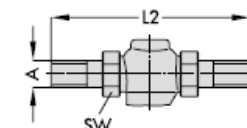
Típus 44-2, csavarzattal és hegeszthető toldatos véggel



Típus 44-3, csavarzattal és hegeszthető toldatos véggel



Karimás ház, csak
Típus 44-3 (DN 32,
40, 50)



Kialakítás csavarzattal és csavarozható toldatos véggel

Zárójelben lévő adatok a DN 40 és 50 méretre érvényesek

Méreték mm-ben és tömegek kg-ban

Névleges átmérő	DN	15	20	25	32	40	50
Cső-Ø d		21,3	26,8	33,7	42	48	60
Csatlakozó menet R		G ¾	G 1	G 1¼	G 1¼	G 2	G 2½
Kulcsnyílás SW		30	36	46	59	65	82
Hossz L		65	70	75	100	110	130
L1 hegeszthető toldatos véggel		210	234	244	268	294	330
Méret H	Típus 44-2	230			250	380	
	Típus 44-3	285 ¹⁾			443		
Tömeg, kb. kg		2,0	2,1	2,1	8,5	9,0	9,5
Karimás házzal (Típus 44-3 · DN 32, 40 és 50)							
Hossz L3		130	150	160	180	200	230
Tömeg, kb. kg		3,5	4,1	4,7	11,7	13	14,5
Különleges kivétel							
csavarozható toldatos véggel (külső menet)							
Hossz L3		129	144	159	180	196	228
Külső menet A		G ½	G ¾	G 1	G 1¼	G 1¾	G 2
Tömeg, kb. kg		2,0	2,1	2,1	8,5	9,0	9,5

¹⁾ Alapjel-tartomány 6...10,5 bar: 310 mm

6. ábra · Méretek

szöveg

Nyomáscsökkentő Típus 44-2/44-3

DN ... csavarzattal és hegeszthető toldatos vég-
gel/csavarozható toldatos véggel · Típus 44-3
(csak DN 32, 40 és 50) karimás házzal

Alapjel tartomány ... bar, esetleges különleges
kivétel

A műszaki változtatások jogát fenntartjuk.



SAMSON Mérés- és Szabályozástechnikai Kft.
1148 Budapest, Fogarasi út 10-14.
Tel: 467-2889, Fax: 383-8542
E-mail: info@samson.hu
Internet: www.samson.hu

T 2623 HU