

Tipo 44-2 Riduttore di pressione

Tipo 44-3 Valvola d'intercettazione di sicurezza (SAV)
con riduttore integrato
omologato TÜV – per acqua –

Applicazione

Regolatore per set point 0,2 ÷ 10,5 bar · Valvole DN 15 ÷ 50 · PN 25 · per liquidi fino a 150 °C, gas ignifughi fino a 80 °C

La valvola **chiude** quando la pressione a valle aumenta.

I riduttori e le valvole d'intercettazione di sicurezza (SAV) vengono impiegati come protezione nel teleriscaldamento.

Il **riduttore Tipo 44-2** è costituito da una valvola e da un attuatore con membrana.

La **valvola d'intercettazione di sicurezza Tipo 44-3** è dotata di un attuatore e due membrane. La versione con due membrane indipendenti è conforme alle richieste AGFW in merito alla strumentazione negli impianti domestici. Questa versione permette il funzionamento dell'apparecchio anche in caso di rottura di una membrana.

Caratteristiche:

- Adatti per acqua e altri liquidi non corrosivi
- Versione speciale per olio
- Passaggio per la portata ridotto (Kvs minore) per DN 15
- Valvola a sede singola con otturatore bilanciato

Versioni (vedere figure 2 e 3)

Regolatori Serie 44 con attuatori per set point 0,2 ÷ 10,5 bar · valvole DN 15 ÷ DN 50 · con attacchi a saldare (versione speciale con attacchi filettati) · DN 32, 40 e 50 anche con corpo flangiato

Riduttore Tipo 44-2 con una membrana

Valvola d'intercettazione di sicurezza (SAV) Tipo 44-3 con riduttore integrato e **due** membrane

Versione speciale

- Kvs speciale per DN 15
- Con interni resistenti all'olio per Tipo 44-2/44-3
- Versioni secondo ANSI a richiesta

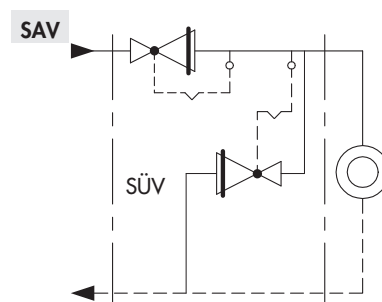


Fig.1 · Protezione di un impianto domestico con SAV Tipo 44-3 e valvola di sfioro di sicurezza



Fig. 2 · Valvola d'intercettazione di sicurezza Tipo 44-3, versione con attacchi a saldare

Funzionamento

La pressione viene trasmessa attraverso il tubicino d'impulso (11) alla membrana (6.1) e trasformata in forza. Tale forza sposta - in funzione del pacco molle (8) e dell'impostazione del taratore di set point (10) - l'otturatore della valvola.

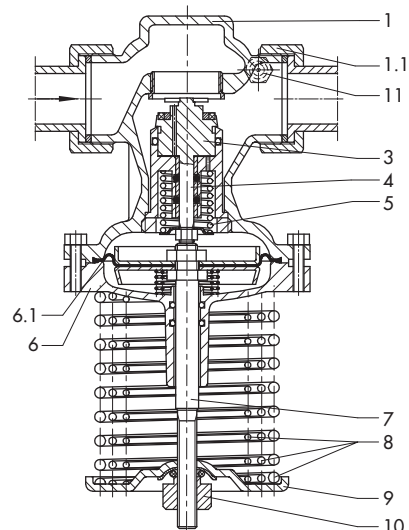
Nel caso di rottura della membrana di funzionamento (6.1), la regolazione dell'apparecchio viene effettuata dalla membrana di sicurezza (6.2) della valvola d'intercettazione di sicurezza (SAV) Tipo 44-3. Per evidenziare lo stato dell'apparecchio, viene inserito nell'anello intermedio un indicatore ottico che segnala la rottura della membrana (12) oppure, in alternativa, un pressostato che emette il segnale ad esempio al sistema di controllo.

Omologazione

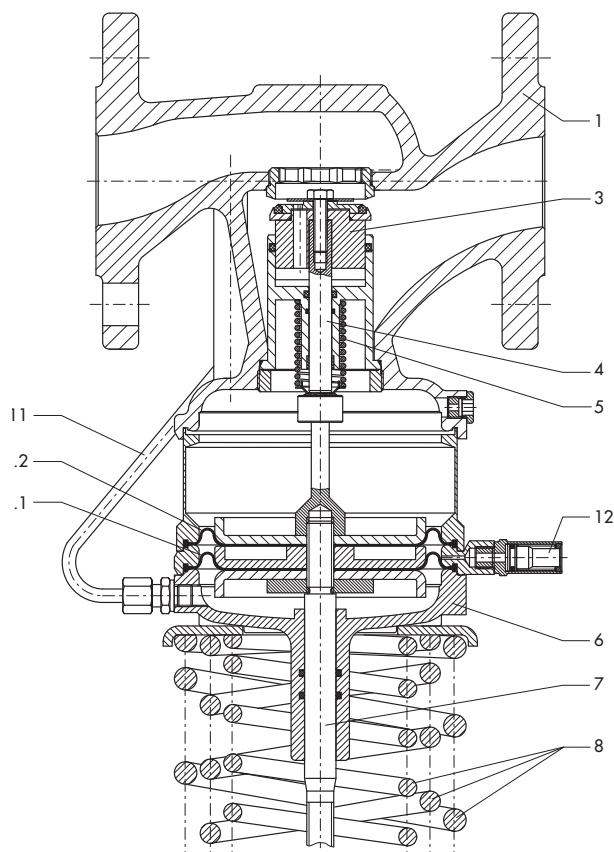
La valvola d'intercettazione di sicurezza (SAV) Tipo 44-3, a partire dal $K_{VS} 2,5$ è omologata TÜV - per acqua. Il marchio di controllo è disponibile a richiesta.

Installazione

- Il fluido scorre nella direzione indicata dalla freccia stampigliata sul corpo.
- Valvola e attuatore devono essere rivolti verso il basso (vedere figura).



Riduttore Tipo 44-2 con attacchi a saldare



Valvola d'intercettazione di sicurezza (SAV) Tipo 44-3, versione flangiata (DN 40)

Fig. 3 · Funzionamento, Regolatore della Serie 44

1	Corpo valvola	7	Asta dell'attuatore
1.1	Ghiera con anello di tenuta	8	Pacco molle
3	Otturatore (bilanciato)	9	Rondella
4	Asta dell'otturatore	10	Taratura del set point
5	Molla dell'otturatore	11	Tubicino d'impulso
6	Attuatore	12	Indicatore di rottura della membrana
6.1	Membrana		
6.2	Membrana sicurezza		

Tabella 1 Dati tecnici · Pressione assoluta in bar

Diametro	DN	15	20	25	32	40	50	
Kvs	versione standard	4	6,3	8	12,5	16	20	
	versioni speciali	0,4 ¹⁾ · 1 · 2,5	–	–	–	–	–	
	corpo flangiato	–	–	–	12,5	20	25	
Valore z		0,6	0,6	0,55	0,55	0,5	0,45	
Pressione nominale		PN 25						
Δp max.		20 bar				12 bar		
Temperatura max.		150 °C						
Perdita (Tipo 44-2)		≤ 0,05% del Kvs						
Set point, continuamente tarabile²⁾								
Tipo 44-2		0,5 ÷ 2 bar · 1 ÷ 4 bar · 2 ÷ 4,2 bar · 2,4 ÷ 6,3 bar · 6 ÷ 10,5 bar						
Tipo 44-3 (SAV)		(0,2 ÷ 1 bar · 0,4 ÷ 1 bar · 0,5 ÷ 2 bar · 1 ÷ 4 bar) ¹⁾ 2 ÷ 4,2 bar · 2,4 ÷ 6,3 bar · 6 ÷ 10,5 bar						

¹⁾ senza omologazione

²⁾ altri set point a richiesta

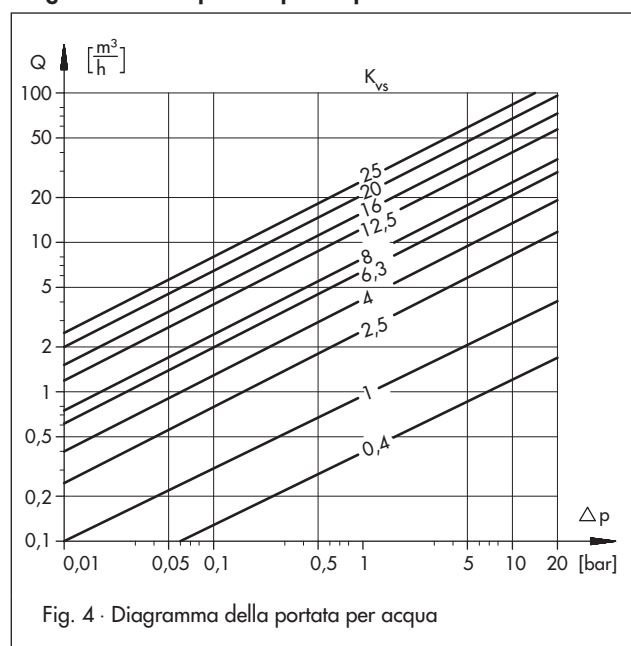
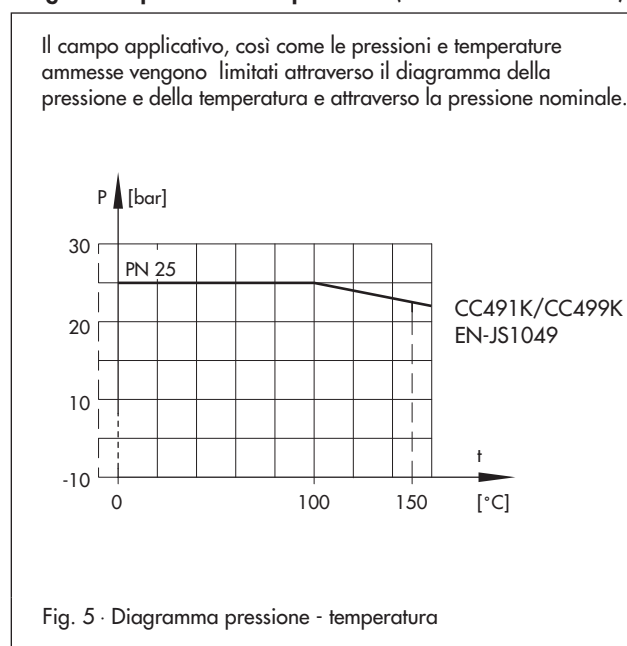
Tabella 2 Materiali · Nr. del materiale secondo DIN EN

Regolatore Tipo 44-2 · 44-3 (SAV)	
Corpo valvola	Bronzo CC491K o CC499K · ghisa sferoidale EN-JS1049 (GGG-40.3) ¹⁾
Corpo attuatore /anello intermedio	Bronzo CC491K o CC499K
Seggio	Acciaio inox 1.4305
Otturatore ²⁾	Ottone 2.0402 (CuZn40Pb) e acciaio inox 1.4305 con tenuta morbida in EPDM ³⁾
Molla	Acciaio inox 1.4310
Membrana	EPDM con rinforzo ³⁾
Anelli di tenuta	EPDM ³⁾ (Terpolimero etilene/propilene/diene coniugato)

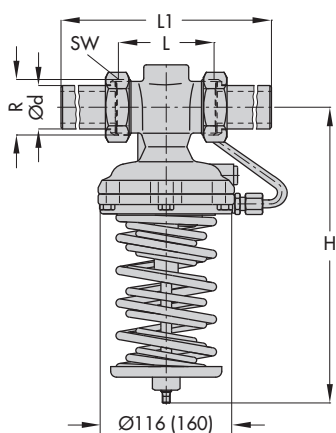
¹⁾ versione supplementare per DN 32, 40 e 50: valvola con corpo flangiato in ghisa sferoidale

²⁾ Kvs 0,4: acciaio inox 1.4305

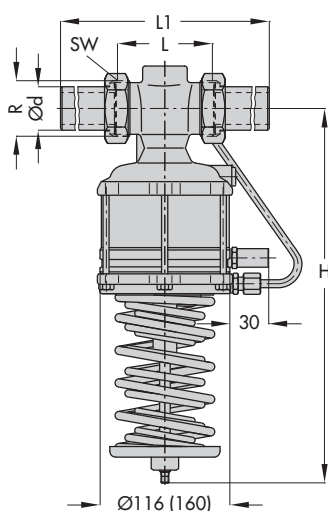
³⁾ versione speciale per olio (ASTM I, II, III): FKM (elastomero polimero fluorurato)

Diagramma della portata per acqua

Diagramma pressione -temperatura (sec DIN EN 12516-1)


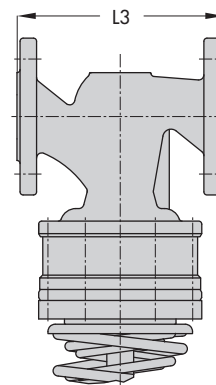
Dimensioni



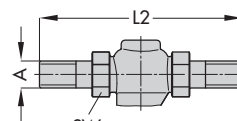
Tipo 44-2, con raccordi e attacchi a saldare



Tipo 44-3, con raccordi e attacchi a saldare



Tipo 44-3, con corpo flangiato (solo DN 32, 40, 50)



Versione con raccordi e attacchi filettati

I valori tra parentesi valgono per DN 40 e DN 50.

Dimensioni in mm e pesi in kg

Diametro	DN	15	20	25	32	40	50
Ø tubo d		21,3	26,8	33,7	42	48	60
Attacchi filettati R		G ¾	G 1	G 1¼	G 1¾	G 2	G 2½
SW		30	36	46	59	65	82
Scartamento L		65	70	75	100	110	130
L1 con attacchi a saldare		210	234	244	268	294	330
Dimensione H	Tipo 44-2	230			250	380	
	Tipo 44-3	285 ¹⁾			443		
Peso, ca. in kg		2,0	2,1	2,2	8,5	9,0	9,5
Con corpo flangiato (DN 32, 40 e 50)							
Scartamento L3		-			180	200	230
Peso, ca. in kg		-			11,7	13	14,5
Versione speciale							
Con attacchi filettati (esterni)							
Scartamento L2		129	144	159	180	196	228
Attacchi filettati A		G ½	G ¾	G 1	G 1¼	G 1½	G 2
Peso, ca. in kg		2,0	2,1	2,2	8,5	9,0	9,5

¹⁾ Set point 6 ÷ 10,5 bar: 310 mm

Fig. 6 - Dimensioni

Testo per l'ordinazione

Riduttore di pressione **Tipo 44-2/44-3**

DN ... con raccordi e attacchi a saldare/filettati · DN 32, 40

e 50 anche con corpo flangiato

Set point ... bar, evtl. versione speciale

Ci riserviamo il diritto di modifica.



SAMSON Srl
Via Figino 109 · I-20016 Pero (Mi)
Tel: +39 02 33.91.11.59 · Fax: +39 02 38.10.30.85
Internet: <http://www.samson.it>

T 2623 IT