

Type 44-2 reduceerventiel

Type 44-3 Veiligheidsafsluiter (SAV) met ingebouwde drukreducer
TÜV typebeproefd – voor water –

Toepassing

Drukregelaar voor gewenste waarden van 0,2 tot 10,5 bar · Ventielen DN 15 50 · PN 25 · voor vloeistoffen tot 150 °C, niet brandbare gasen tot 80 °C

Het ventiel **sluit** bij toenemende druk na het ventiel.

Drukreducer en veiligheidsafsluiter (SAV) voor beveiligen van stadsverwarmingsinstallaties.

De drukreducer type 44-2 bestaat uit een ventiel en een aandrijving met een membraan.

De veiligheidsafsluiter type 44-3 is uitgerust met een aandrijving en twee membranen. De uitvoering met twee onafhankelijke membranen voldoet aan de eisen van de AGFW voor elementen in huisstations. Hierdoor is goede werking van het apparaat ook mogelijk na uitval van een membraan.

Kenmerken

- Geschikt voor water en andere vloeibare media, voor zover de gebruikte materialen daartegen bestand zijn
- Speciale uitvoering voor olie
- Vernauwde doorstroomopening (kleinere K_{VS} -waarde) bij DN 15
- Een enkelzittingsventiel met drukontlaste klep

Uitvoeringen (zie afb. 2 en 3)

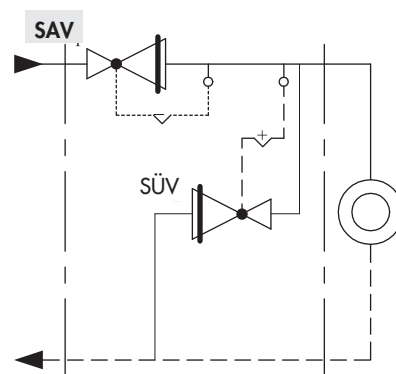
Drukregelaar model 44 met aandrijvingen voor gewenste waardebereiken 0,2 ... 10,5 bar · Ventielen DN 15 ... DN 50 · met laseinden (speciale uitvoering met schroefkoppeling) · DN 32, 40 en 50 ook met flenshuis

Drukreducer type 44-2 met een membraan

Veiligheidsafsluiter (SAV) type 44-3 met ingebouwde drukreducer en twee membranen

Speciale uitvoering

- Speciale K_{VS} -waarde bij DN 15
- Met oliebestendige binnendelen bij type 44-2/44-3
- Uitvoeringen conform ANSI - op aanvraag -



Afb. 1 · Afzekering van een huisinstallatie met SAV type 44-3 en SÜV



Afb. 2 · Veiligheidsafsluiter (SAV) type 44-3, uitvoering met laseinden

Werking

De te regelen druk wordt via een aangebouwde stuurleiding (11) op het membraan (6.1) overgedragen en in een stelkracht omgezet. Deze stelkracht verstelt de klep afhankelijk van de veerconstante van het verenpakket (8) en de instelling op de setpointinsteller (10).

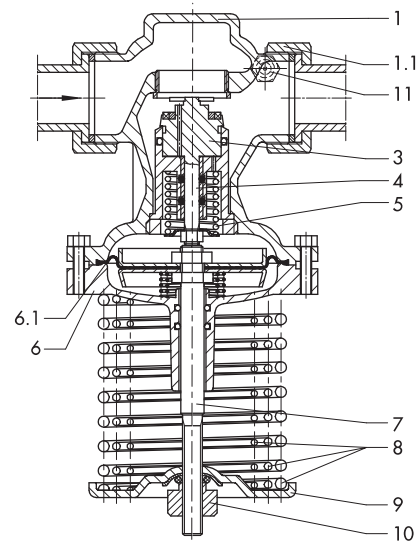
Bij een breuk van het membraan (6.1) neemt bij een veiligheidsafsluiter (SAV) type 44-3 de veiligheidsmembraan (6.2) de regelfunctie van het apparaat over. Voor de toestandsherkenning is in de tussenring een optische membraanbreukindicatie (12) aangebracht of naar keuze een drukschakelaar voor signalering van de toestand, bijv. in een controlekamer.

Onderdeelbeproeving

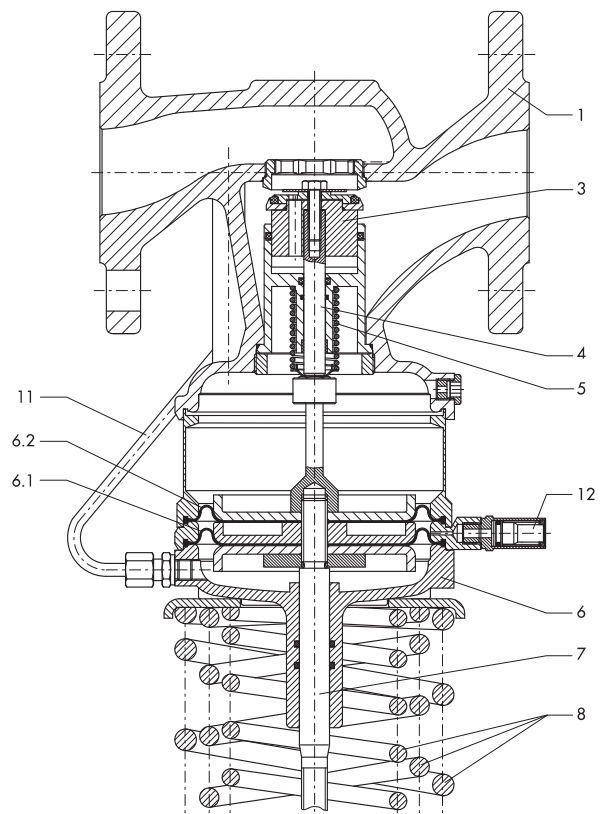
De veiligheidsafsluiter (SAV) type 44-3 is vanaf K_{VS} -waarde 2,5 door het TÜV voor water typebeproefd. De markering ontvangt u op aanvraag.

Inbouw

- Doorstroomrichting overeenkomstig de pijl op de behuizing
- De ventielopbouw inclusief de aandrijving moet naar beneden wijzen (zie afbeelding).



Drukreducer type 44-2 met lasen



Veiligheidsafsluiter (SAV) type 44-3, flensuitvoering (DN 40)

| | | | |
|-----|----------------------------|----|------------------------|
| 1 | Ventielhuis | 7 | Membraanstang |
| 1.1 | Wartelmoer met afdichtring | 8 | Verenpakket |
| 3 | Klep (drukontlast) | 9 | Veerschotel |
| 4 | Klepstang | 10 | Setpointinstelling |
| 5 | Klepveer | 11 | Stuurleiding |
| 6 | Aandrijving | 12 | Membraanbreukindicatie |
| 6.1 | Membraan | | |
| 6.2 | Veiligheidsmembraan | | |

Afb. 3 · Werking, regelaar model 44

Tabel 1 · Technische gegevens · Alle drukken als overdruk in bar

| Nom. doorlaat | DN | 15 | 20 | 25 | 32 | 40 | 50 |
|--|-----------------------|---|-----|------|------|--------|------|
| Standaard uitvoering | | 4 | 6,3 | 8 | 12,5 | 16 | 20 |
| K _{VS} -waarde | Speciale uitvoeringen | 0,4 ¹⁾ · 1 · 2,5 | – | – | – | – | – |
| | Flenshuis | – | – | – | 12,5 | 20 | 25 |
| z-waade | | 0,6 | 0,6 | 0,55 | 0,55 | 0,5 | 0,45 |
| Nom. druk | | PN 25 | | | | | |
| Max. toel. verschuld Δp | | 20 bar | | | | 12 bar | |
| Max. toel. temperatuur | | 150 °C | | | | | |
| Leckrate (type 44-2) | | ≤ 0,05% van K _{VS} -waarde | | | | | |
| Setpointbereik, continu instelbaar²⁾ | | | | | | | |
| Type 44-2 | | 0,5 ... 2 bar · 1 ... 4 bar · 2 ... 4,2 bar · 2,4 ... 6,3 bar · 6 ... 10,5 bar | | | | | |
| Type 44-3 (SAV) | | (0,2 ... 1 bar · 0,4 ... 1 bar · 0,5 ... 2 bar · 1 ... 4 bar) ¹⁾ 2 ... 4,2 bar · 2,4 ... 6,3 bar · 6 ... 10,5 bar | | | | | |

¹⁾ zonder typebeproeving

²⁾ andere setpointbereiken op aanvraag

Tabel 2 · materialen · Materiaalnr. conform DIN EN

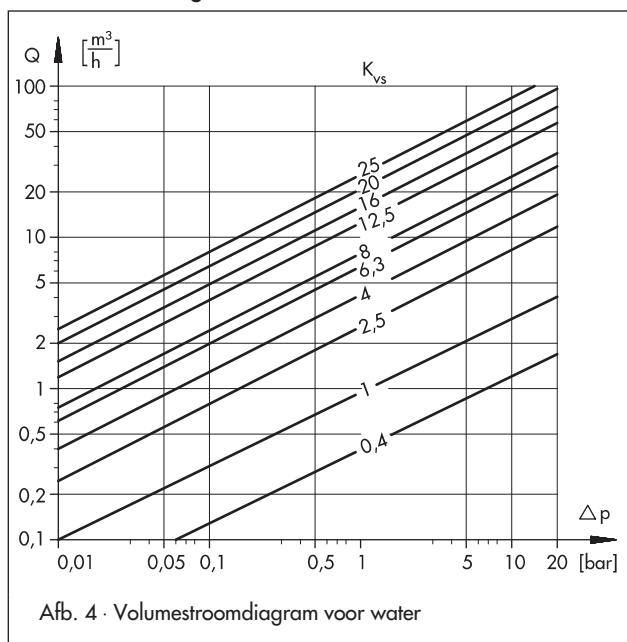
| Drukregelaar type 44-2 · 44-3 (SAV) | |
|--|--|
| Ventielhuis | Rood messing CC491K of CC499K · gietijze EN-JS1049 (GGG-40.3) ¹⁾ |
| Aandrijfhuis/tussenring | Rood messing CC491K of CC499K |
| Zitting | Roestvaststaal 1.4305 |
| Klep ²⁾ | Messing 2.0402 (CuZn40Pb) en roestvaststaal 1.4305 met EPDM-zachte pakking ³⁾ |
| Ventielveer | Roestvaststaal 1.4310 |
| Membraan | EPDM met weefselversterking ³⁾ |
| Afdichtringen | EPDM ³⁾ (Ethyleen-propyleen-dieen-rubber) |

¹⁾ extra uitvoering voor DN 32, 40 en 50: ventiel met flenshuis uit sferoïdaal gietijzer

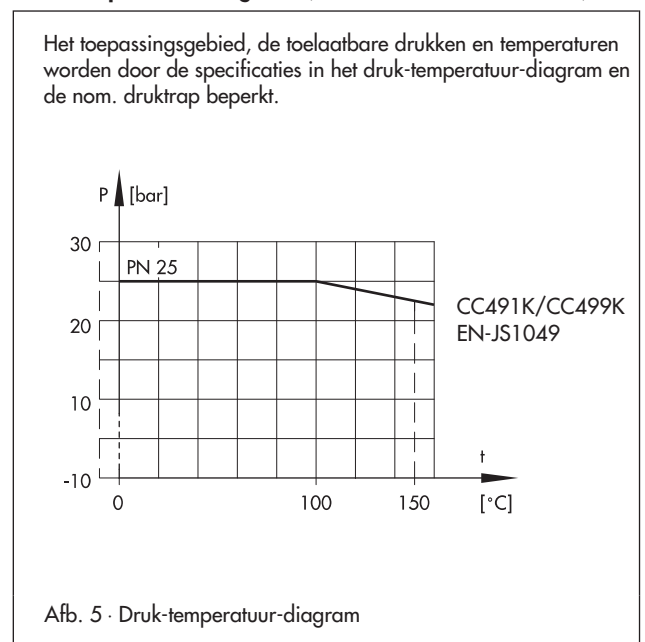
²⁾ K_{VS}-waard e0,4: roestvaststaal 1.4305

³⁾ speciale uitvoering voor olie (ASTM I, II, III): FPM (fluor-rubber)

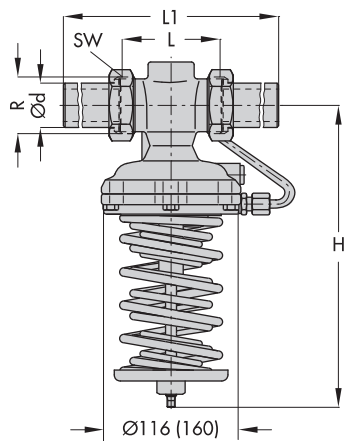
Volumestroomdiagram voor water



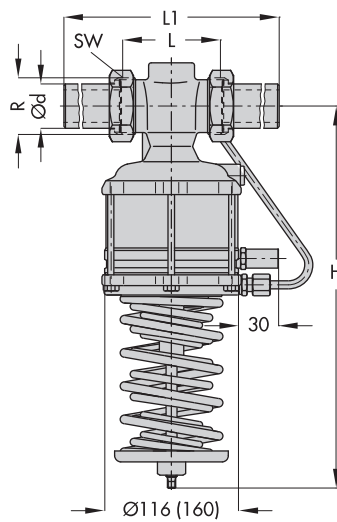
Druk-temperatuur-diagram (conform DIN EN 12516-1)



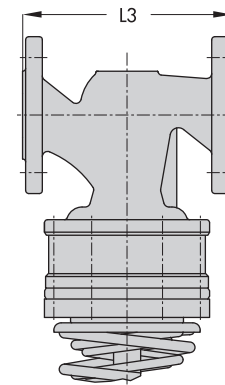
Afmetingen



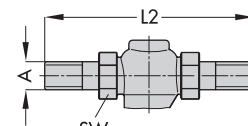
Type 44-2, met koppelingen en laseinden



Type 44-3, met koppelingen en las-einden



Type 44-3, met flenshuis (alleen nDN 32, 40, 50)



Uitvoering met schroefkoppelingen en schroefeinden

De waarden tussen haakjes gelden voor de nom. doorlaat DN 40 en 50.

Maten in mm en gewichten in kg

| Nom. doorlaat | DN | 15 | 20 | 25 | 32 | 40 | 50 |
|--|-----------|-------------------|------|------|------|------|------|
| Leiding-Ø d | | 21,3 | 26,8 | 33,7 | 42 | 48 | 60 |
| Aansluitschroefdraad R | | G ¾ | G 1 | G 1¼ | G 1¾ | G 2 | G 2½ |
| Sleutelwijdte SW | | 30 | 36 | 46 | 59 | 65 | 82 |
| Lengte L | | 65 | 70 | 75 | 100 | 110 | 130 |
| L1 met laseinden | | 210 | 234 | 244 | 268 | 294 | 330 |
| Maat H | Type 44-2 | 230 | | | 250 | 380 | |
| | Type 44-3 | 285 ¹⁾ | | | 443 | | |
| Gewicht, ca. in kg | | 2,0 | 2,1 | 2,2 | 8,5 | 9,0 | 9,5 |
| Met flenshuis (DN 32, 40 en 50) | | | | | | | |
| Lengte L3 | | - | | | 180 | 200 | 230 |
| Gewicht, ca. in kg | | - | | | 11,7 | 13 | 14,5 |
| Speciale uitvoering met schroefeinden (buitendraad) | | | | | | | |
| Lengte L2 | | 129 | 144 | 159 | 180 | 196 | 228 |
| Buitendraad A | | G ½ | G ¾ | G 1 | G 1¼ | G 1½ | G 2 |
| Gewicht, ca. in kg | | 2,0 | 2,1 | 2,2 | 8,5 | 9,0 | 9,5 |

¹⁾ Setpointbereik 6 tot 10,5 bar: 310 mm

Afb. 6 · Afmetingen

Besteltekst

Drukreducer type 44-2/44-3

DN ... met schroefkoppelingen en laseinden/aanschroefeinden · DN 32, 40 en 50 ook met flenshuis

Setpointbereik ... bar, evt. speciale uitvoering

Technische wijzigingen voorbehouden.



SAMSON · REGELTECHNIEK B.V.
 Signaalrood 10 · 2718 SH Zoetermeer
 Telefoon: 079 3610501 · Telefax: 079 3615930
 Internet: <http://www.samson-regeltechniek.nl>

T 2623 NL