

**Tipo 44-2** · Válvula redutora de pressão

**Tipo 44-3** · Válvula de fecho de segurança (SSV – Safety Shut-off Valve) com redutor de pressão e **homologação TÜV** – para água –

### Aplicação

Regulador de pressão para gamas de **0,2 a 10,5 bar** · Dimensão de válvula **DN 15 a DN 50** · **PN 25** · Apropriado para líquidos até **150 °C** e gases não inflamáveis até **80 °C**

A válvula **fecha** quando a pressão a jusante sobe.

Válvula redutora de pressão e válvula de fecho de segurança (SSV) para protecção de instalações de aquecimento locais.

O redutor de pressão **Tipo 44-2** é composto por uma válvula e um actuador com uma membrana de actuação.

A válvula de fecho de segurança **Tipo 44-3** está equipada com um actuador de duas membranas. A versão com duas membranas de actuação independentes obedece aos regulamentos da AGFW (Associação Alemã de Aquecimento Local) em relação a componentes para sub-estações. O redutor continua a funcionar após a ruptura de uma das membranas de actuação.

### Características especiais

- Adequado para água ou outros líquidos, desde que não corroam os materiais usados
- Versão especial para óleo
- Restrição de caudal ( $K_{vs}$  reduzido) para DN 15
- Obturador com equilíbrio de pressão

### Versões (Figs. 2 e 3)

Série 44 – Redutor de pressão para gamas de 0,2 a 10,5 bar · Válvulas na dimensão de DN 15 a DN 50 · Com extremos para soldar (versão especial com extremos roscados) · DN 32, 40 e 50 também disponíveis com corpo flangeado

**Tipo 44-2 Válvula Redutora de Pressão** com uma membrana de actuação

**Tipo 44-3 Válvula de Fecho de Segurança (SSV)** com redutor de pressão e **duas** membranas de actuação

### Versões especiais

- $K_{vs}$  especial para DN 15
- Componentes internos resistentes a óleo
- Versão ANSI disponível por pedido

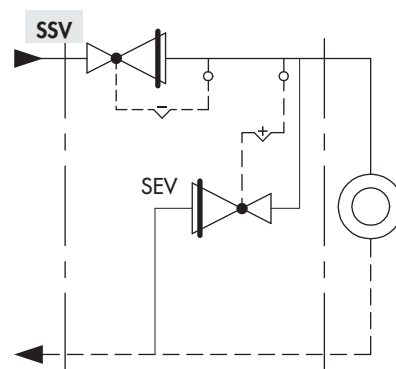


Fig. 1 · Protecção de uma sub-estação local com SSV e SEV



Fig. 2 · Tipo 44-3 Válvula de Fecho de Segurança (SSV), versão com extremos para soldar

### Princípio de funcionamento

A pressão a ser controlada é transmitida pela linha de controlo (11) à membrana de actuação (6.1) onde é convertida numa força de posicionamento. Esta força movimenta o obturador dependendo da compressão das molas (8) a qual varia com o ajuste de Set-Point (10).

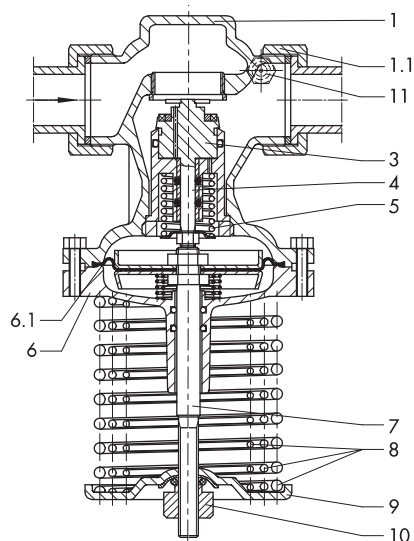
No caso da membrana de actuação romper (6.1), a Válvula de Fecho de Segurança Tipo 44-3 (SSV) continua a funcionar porque a segunda membrana (6.2) assume o controlo. Para identificar a ruptura da membrana de actuação, o indicador (12) que está acoplado na anilha intermédia ou opcionalmente um contacto de pressão emite um sinal, por exemplo, para a sala de controlo.

### Homologação

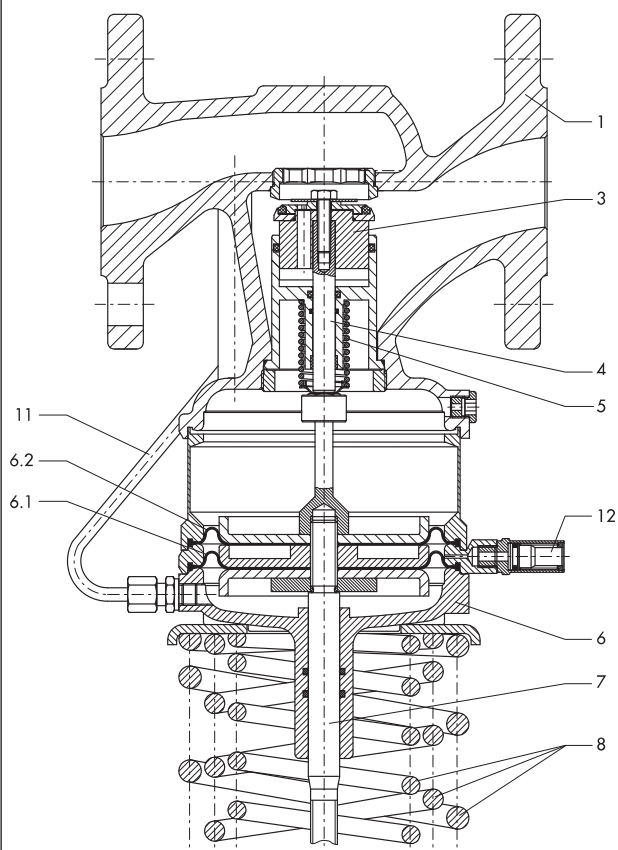
A Válvula de Fecho de Segurança Tipo 44-3 (SSV) foi homologada para água pelo TÜV (Gabinete de Certificação Técnica Alemão) para válvulas com  $K_{VS}$  2,5 e superior. Certificados de homologação disponíveis segundo pedido.

### Instalação

- A direcção do fluido tem de corresponder à seta existente no corpo da válvula.
- O corpo da válvula, incluindo o actuador, tem de ser suspenso verticalmente (ver fotografia).



Tipo 44-2 Válvula Redutora de Pressão com extremos para soldar



Tipo 44-3 Válvula de Fecho de Segurança (SSV), versão flangeada (DN 40)

1	Corpo da válvula	7	Haste do actuador
1.1	Casquilho de ligação com anilha vedante	8	Molas do actuador
3	Obturador (com equilíbrio de pressão)	9	Apoio das molas
4	Haste do obturador	10	Ajuste do Set-Point
5	Mola do obturador	11	Linha de controlo
6	Actuador	12	Indicador de ruptura da membrana
6.1	Membrana de actuação		
6.2	Membrana de segurança		

Fig. 3 · Diagrama funcional dos redutores da Série 44

**Tabela 1 · Dados Técnicos · Todas as pressões em bar (relativa)**

Diâmetro Nominal	DN	15	20	25	32	40	50
Kvs	Versão standard	4	6,3	8	12,5	16	20
	Versão especial	0,4 <sup>1)</sup> · 1 · 2,5	–	–	–	–	–
	Versão corpo flangeado	–	–	–	12,5	20	25
Valor de z		0,6	0,6	0,55	0,55	0,5	0,45
Pressão Nominal		PN 25					
Pressão diferencial máxima permitida $\Delta p$		20 bar				12 bar	
Temperatura máxima permitida		150 °C					
Estanquicidade (Tipo 44-2)		$\leq 0,05\%$ do valor de Kvs					
<b>Gamas de Set-Point, continuamente ajustáveis <sup>2)</sup></b>							
Tipo 44-2		0,5 a 2 bar · 1 a 4 bar · 2 a 4,2 bar · 2,4 a 6,3 bar · 6 a 10,5 bar					
Tipo 44-3 (SSV)		(0,2 a 1 bar · 0,4 a 1 bar · 0,5 a 2 bar · 1 a 4 bar) <sup>1)</sup> 2 a 4,2 bar · 2,4 a 6,3 bar · 6 a 10,5 bar					

<sup>1)</sup> Não homologadas

<sup>2)</sup> Outras gamas de Set-Point disponíveis por pedido

**Tabela 2 · Materiais · Nº de material segundo DIN EN**

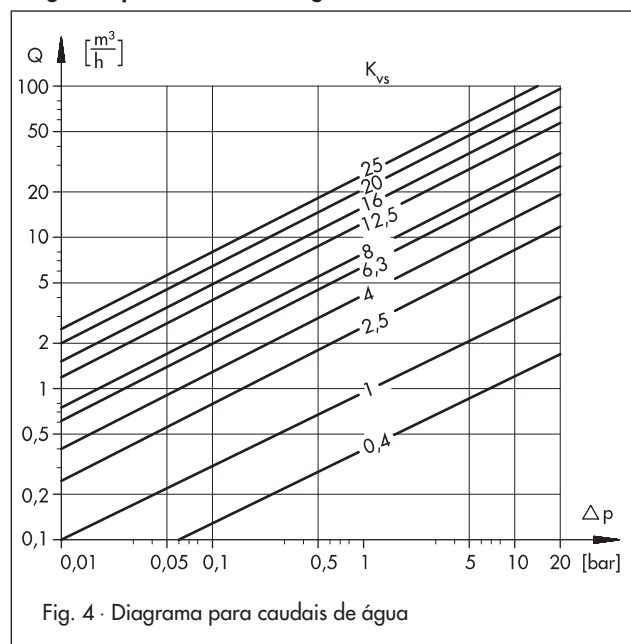
Tipo 44-2 · Tipo 44-3 (SSV)	
Corpo da válvula	Bronze CC491K ou CC499K · Ferro fundido esferoidal EN-JS 1049 (GGG-40.3) <sup>1)</sup>
Caixa do actuador/anilha intermédia	Bronze CC491K ou CC499K
Sede	Aço inoxidável 1.4305
Obturador <sup>2)</sup>	Bronze 2.0402 (CuZn40Pb) e aço inoxidável 1.4305 com selagem macia por EPDM <sup>3)</sup>
Molas da válvula	Aço inoxidável 1.4310
Membrana	EPDM reforçado <sup>3)</sup>
Anilhas vedantes	EPDM <sup>3)</sup> (borracha Etilo Propileno Dieno Metileno)

<sup>1)</sup> Versões adicionais para DN 32, 40 e 50: Válvula flangeada em ferro fundido esferoidal

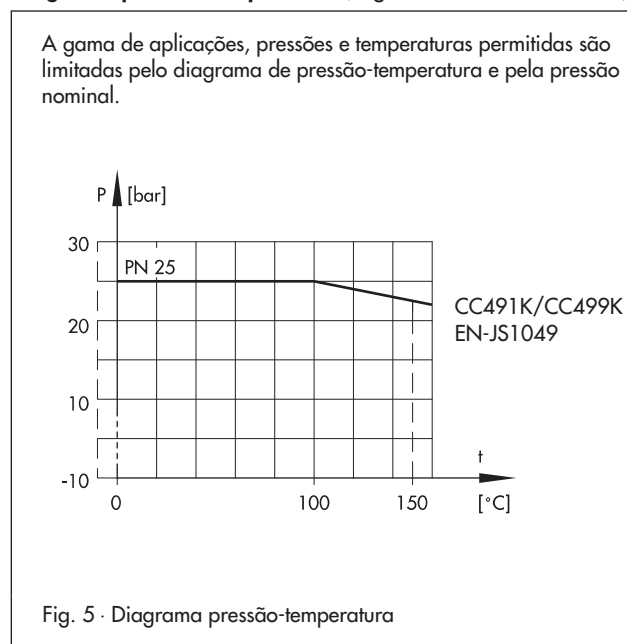
<sup>2)</sup> Kvs 0,4: Aço inoxidável 1.4305

<sup>3)</sup> Versão especial para óleo (ASTM I, II, III): FPM (FKM)

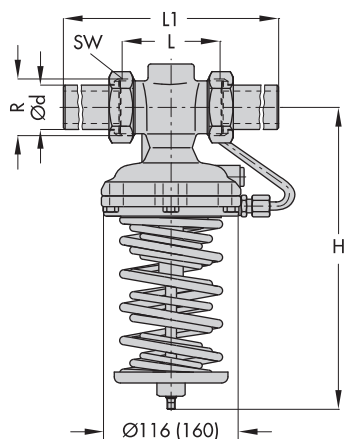
**Diagrama para caudais de água**



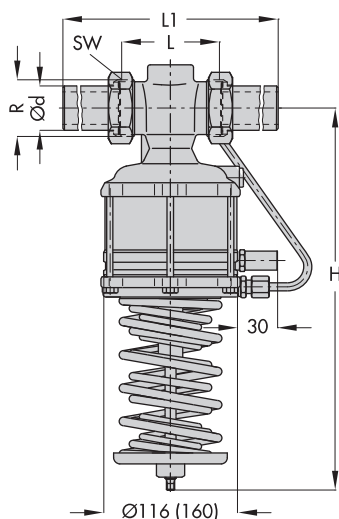
**Diagrama pressão-temperatura (segundo DIN EN 12516-1)**



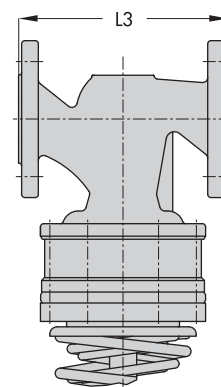
## Diagramas dimensionais



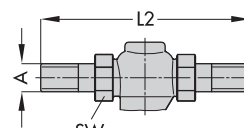
Tipo 44-2, com casquilhos de ligação e extremos de soldar



Tipo 44-3, com casquilhos de ligação e extremos de soldar



Tipo 44-3 com corpo flangeado (apenas DN 32, 40, 50)



Versão com extremos roscados

Dimensões entre parênteses ( ) referem-se a DN 40 e DN 50

### Dimensões em mm e pesos em kg

Diâmetro Nominal	DN	15	20	25	32	40	50
Diâmetro da tubagem Ø		21,3	26,8	33,7	42	48	60
Ligação roscada R		G ¾	G 1	G 1¼	G 1¾	G 2	G 2½
Distância entre faces SW		30	36	46	59	65	82
Comprimento L		65	70	75	100	110	130
Comprimento L1 com extremos para soldar		210	234	244	268	294	330
Altura H	Tipo 44-2	230			250	380	
	Tipo 44-3	285 <sup>1)</sup>			443		
Peso aproximado em kg.		2,0	2,1	2,2	8,5	9,0	9,5
<b>Com corpo flangeado (DN 32, 40 e 50)</b>							
Comprimento L3		-			180	200	230
Peso aproximado em kg.		-			11,7	13	14,5
<b>Versão especial</b>							
<b>Com extremos roscados (rosca macho)</b>							
Comprimento L2		129	144	159	180	196	228
Rosca macho A		G ½	G ¾	G 1	G 1¼	G 1½	G 2
Peso aproximado em kg.		2,0	2,1	2,2	8,5	9,0	9,5

<sup>1)</sup> Gama de Set-Point 6 a 10,5 bar: 310 mm

Fig. 6 - Dimensões

### Texto para encomendar

Válvula Redutora de Pressão **Tipo 44-2/44-3**

DN ... com casquilhos de ligação e extremos para soldar/roscados

DN 32, 40 e 50 também disponíveis com corpo flangeado

Gama de Set-Point ... bar, Versão especial ...

Especificações sujeitas a alteração sem aviso.



SAMSON AG · MESS- UND REGELTECHNIK  
Weismüllerstraße 3 · 60314 Frankfurt am Main · Germany  
Phone: +49 69 4009-0 · Fax: +49 69 4009-1507  
Internet: <http://www.samson.de>

**T 2623 PT**