

Тип 44-2 · Редукционный клапан

Тип 44-3 · Предохранительный отсечный клапан (SAV) со встроенным редукционным клапаном.
Сертифицирован по типовым испытаниям TÜV – для воды

Применение

Регулятор давления для задаваемых значений от 0,2 до 10,5 бар. × Клапаны DN 15 до 50. ×PN 25 ×для жидкостей до 150 °С, для негорючих газов до 80 °С.

Клапан **закрывается** при повышении давления на выходе клапана.

Редукционный клапан и предохранительный отсечный клапан (SAV) для защиты систем центрального отопления.

Редукционный клапан Тип 44-2 состоит из клапана и привода с регулирующей мембраной.

Предохранительный отсечный клапан Тип 44-3 оснащен исполнительным приводом и двумя мембранами. Исполнение с двумя независимыми мембранами соответствуют требованиям AGFW к компонентам теплоузлов. Эта конструкция обеспечивает работоспособность прибора даже при выходе из строя одной мембраны.

Характерные особенности

- Предназначены для воды и других жидких сред, которые не вызывают коррозии используемых материалов.
- Специальное маслостойкое исполнение.
- Ограничитель потока (пониженное значение K_{VS} -) для DN 15.
- Односедельный клапан с плунжером с компенсацией давления.

Варианты исполнения (см. рис. 2 и 3)

Регулятор давления серии 44 для диапазона задаваемых значений 0,2 до 10,5 бар. ×Клапаны DN 15 до 50. ×С патрубками под приварку (специальное исполнение с патрубками под резьбу). ×DN 32, 40 и 50, а также с фланцевым исполнением корпуса.

Редукционный клапан Тип 44-2 с одной рабочей мембраной.

Предохранительный запорный клапан (SAV) Тип 44-3 со встроенным редукционным клапаном и **двумя** мембранами.

Специальное исполнение

- Специальное значение K_{VS} -для DN 15.
- С маслостойкими внутренними деталями для Тип 44-2/44-3.
- Исполнение по ANSI по запросу.

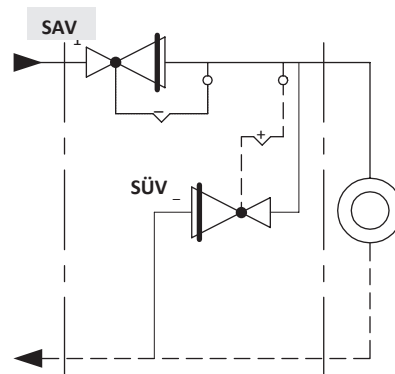


Рис. 1. ×Защита бытовой установки с помощью предохранительных клапанов SAV Тип 44-3 и SÜV



Рис. 2. · Предохранительный запорный клапан (SAV) Тип 44-3, исполнение с патрубками под приварку

Принцип действия

Регулируемое давление подается по импульсной трубке (11) на регулируемую мембрану (6.1) и преобразуется в усилие перемещения. Это усилие устанавливает плунжер клапана в зависимости от характеристики пакета пружин (8) и установки задатчика (10).

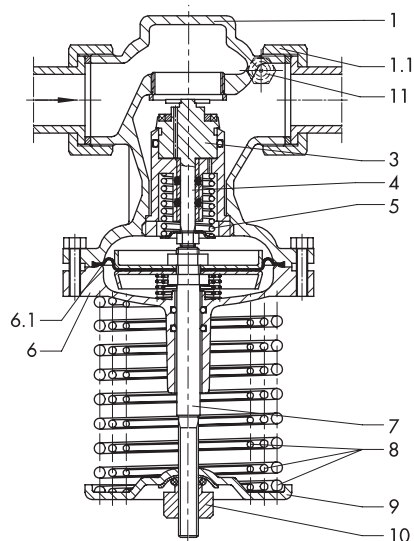
При повреждении рабочей мембраны (6.1) предохранительного отсечного клапана Тип 44-3 (SAV) предохранительная мембрана (6.2) принимает на себя регулируемую функцию. Для определения состояния в его промежуточном кольце имеется визуальный индикатор разрыва мембраны (12) или манометрический выключатель (на выбор) для сигнализации систему управления.

Проверка компонентов

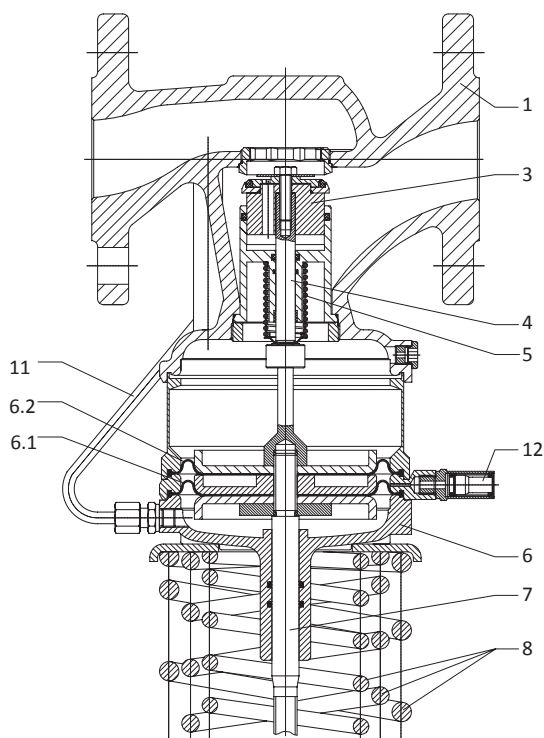
Предохранительный отсечный клапан (SAV) Тип 44-3 от значения $K_{VS} = 2,5$ сертифицирован для воды по типовым испытаниям TÜV. Свидетельство об испытаниях можно получить по запросу.

Монтаж

- Направление потока по стрелке на корпусе.
- Привод клапана должен быть направлен вниз (см. рис.).



Редукционный клапан Тип 44-2 с патрубками под приварку



Предохранительный отсечный клапан (SAV),
Тип 44-3, исполнение с фланцами (DN 40)

- | | | | |
|-----|---|----|------------------------------|
| 1 | Корпус клапана | 7 | Шток привода |
| 1.1 | Накидная гайка с уплотнительным кольцом | 8 | Пакет пружин |
| 3 | Плунжер (с компенсацией давления) | 9 | Тарелка пружины |
| 4 | Шток плунжера | 10 | Установка заданного значения |
| 5 | Пружина плунжера | 11 | Импульсная трубка |
| 6 | Привод | 12 | Индикатор разрыва мембраны |
| 6.1 | Регулирующая мембрана | | |
| 6.2 | Предохранительная мембрана | | |

Рис. 3. · Принцип действия, регулятор серии 44

Таблица 1. · Технические данные. ×Все давления в барах (изб.)

Номинальный диаметр DN	15	20	25	32	40	50	
K _{vs}	Стандартное исполнение	4	6,3	8	12,5	16	20
	Специальные исполнения	0,4 ¹⁾ · 1 · 2,5	–	–	–	–	–
	Фланцевое исполнение корпуса	–	–	–	12,5	20	25
Значение z	0,6	0,6	0,55	0,55	0,5	0,45	
Номинальное давление	PN 25						
Макс. допуст. перепад давления p	20 бар				12 бар		
Макс. допуст. температура	150 °C						
Класс герметичности по DIN EN 60534 (Тип 44-2)	0,05% от значения K _{vs}						
Диапазон задаваемых значений, плавная установка ²⁾							
Тип 44-2	0,5 до 2 бар ×1 до 4 бар ×2 до 4,2 бар ×2,4 до 6,3 бар ×6 до 10,5 бар						
Тип 44-3 (SAV)	(0,2 до 1 бар · 0,4 до 1 бар · 0,5 до 2 бар · 1 до 4 бар) ¹⁾ 2 до 4,2 бар · 2,4 до 6,3 бар · 6 до 10,5 бар						

¹⁾ Без проверки компонентов.

²⁾ Другие диапазоны задаваемых значений по запросу.

Таблица 2. · Материалы. ×Код материала по DIN EN

Регулятор давления Тип 44-2 · 44-3 (SAV)	
Корпус клапана	Красная латунь CC491K/CC499K. ×Чугун с шаровидным графитом согласно EN-JS1049 (GGG-40.3). ¹⁾
Корпус привода / промежуточное кольцо	Красная латунь CC491K/CC499K.
Седло	Нержавеющая сталь 1.4305.
Плунжер ²⁾	Латунь 2.0402 (CuZn40Pb) и нержавеющая сталь 1.4305 с мягким EPDM-уплотнением. ³⁾
Пружина клапана	Нержавеющая сталь 1.4310.
Регулирующая мембрана	EPDM с текстильной прокладкой. ³⁾
Уплотнительные кольца	EPDM ³⁾ (этилен-пропилен-диен-каучук).

¹⁾ Дополнительные исполнения для DN 32, 40 и 50: клапан с фланцевым исполнением корпуса из чугуна с шаровидным графитом.

²⁾ Значение K_{vs} 0,4: нержавеющая сталь 1.4305.

³⁾ Специальное маслостойкое исполнение: FPM (фтор-каучук).

Диаграмма расхода для воды

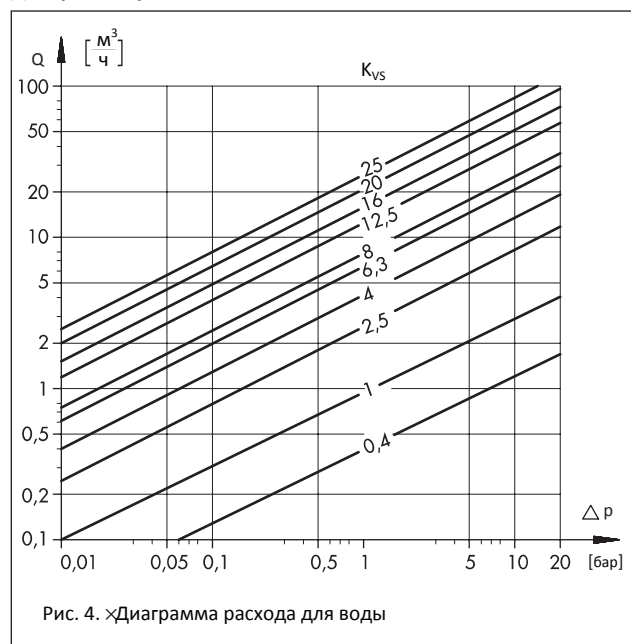
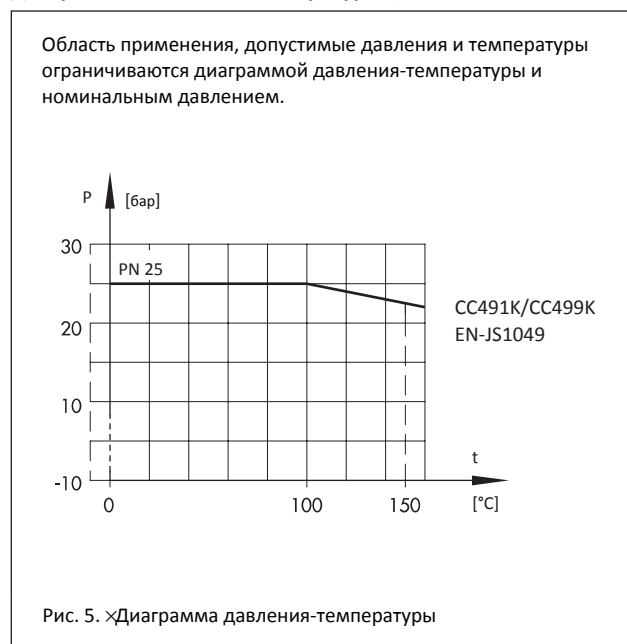
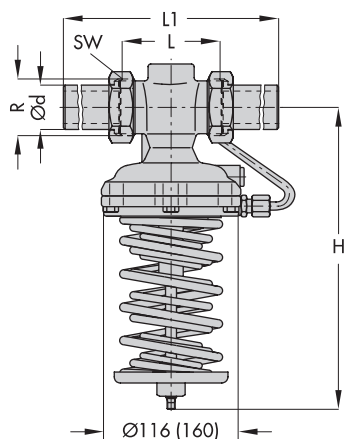


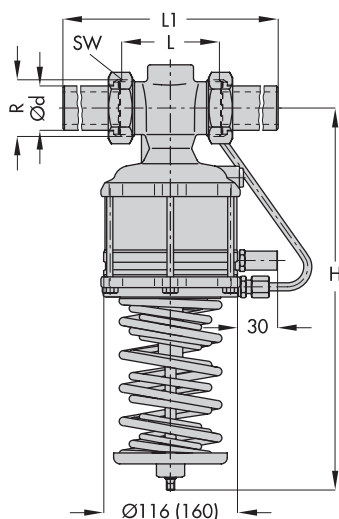
Диаграмма давления-температуры (согласно DIN EN 12516-1)



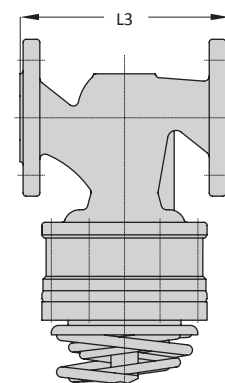
Размеры



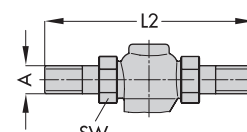
Тип 44-2 с резьбовыми соединениями и патрубками под приварку



Тип 44-3 с резьбовыми соединениями и патрубками под приварку



Тип 44-3, фланцевое исполнение корпуса (только для DN 32, 40, 50)



Исполнение с резьбовыми соединениями и патрубками под резьбу

Данные в скобках соответствуют номинальному диаметру DN 40 и 50.

Размеры (в мм) и вес (в кг)

Номинальный диаметр DN	15	20	25	32	40	50
Ø трубки d	21,3	26,8	33,7	42	48	60
Подсоединение R	G ¾	G 1	G 1¼	G 1¼	G 2	G 2½
Размер ключа SW	30	36	46	59	65	82
Длина L	65	70	75	100	110	130
L1 с патрубками под приварку	210	234	244	268	294	330
Размер H	Тип 44-2	230		250	380	
	Тип 44-3	285 ¹⁾			443	
Вес (приблизительно), в кг	2,0	2,1	2,2	8,5	9,0	9,5
Фланцевое исполнение корпуса (DN 32, 40 и 50)						
Длина L3	-			180	200	230
Вес (приблизительно), в кг	-			11,7	13	14,5
Специальное исполнение						
С патрубками под резьбу (наружная резьба)						
Длина L2	129	144	159	180	196	228
Наружная резьба A	G ½	G ¾	G 1	G 1¼	G 1½	G 2
Вес (приблизительно), в кг	2,0	2,1	2,2	8,5	9,0	9,5

¹⁾ Диапазон задаваемых значений 6 до 10,5 бар: 310 мм.

Рис. 6. xРазмеры

Текст заказа

Редукционный клапан Тип 44-2/44-3

DN ... с резьбовыми соединениями и патрубками под приварку/резьбу. · DN 32, 40 и 50 также с корпусом с фланцами. Диапазон задаваемых значений ... бар. Возможное специальное исполнение.

С правом на технические изменения.



SAMSON AG · MESS- UND REGELTECHNIK
Weismüllerstraße 3 · 60314 Frankfurt am Main
Телефон: 069 4009-0 · Факс: 069 4009-1507
Интернет-сайт: <http://www.samson.de>

T 2623 RU

2011-04