

# Druckregler ohne Hilfsenergie

## Druckbegrenzer (DB) Typ 243... K/2400 K Druckelement Typ 2400 K



### Anwendung

Begrenzung des Maximaldruckes von Wärmeerzeugern oder Wärmetauschern durch Schließen und Verriegeln eines Ventils. Zusätzliche Begrenzung der Energiezufuhr bei Ausrüstung mit typgeprüftem Regelthermostat und/oder Sicherheitsthermostat.

**Für Grenzwerte von 1 bis 10 bar · Ventile G 1/2 bis G 1 oder DN 15 bis DN 50 · Nenndruck PN 25 · max. 200 °C**



Die **Druckbegrenzer (DB)** mit Stellventil und Druckelement Typ 2400 K arbeiten ohne Hilfsenergie.

Das Stellventil wird bei Erreichen des eingestellten Druck-Grenzwertes durch einen Federspeicher geschlossen und verriegelt. Eine Rückstellung und Wiederinbetriebnahme ist nur mit einem entsprechenden Werkzeug möglich, wenn die Störung beseitigt und der Grenzwert unterschritten ist.

### Ausführung

Druckelement **Typ 2400 K** bestehend aus Gehäuse mit Federspeicher, Druckmeßelement mit Grenzwerteinsteller, Verbindungsrohr und Schmutzfänger Typ 1 NI (G 3/8, PN 25). Auf Wunsch ab Werk mit elektrischem Signalgeber zur Meldung des Fehlzustandes, sowie mit typgeprüftem Regelthermostaten und/oder Sicherheitsthermostaten.

Druckbegrenzer (DB) mit Stellventil Typ 243...K und Druckelement Typ 2400 K (Bilder 1 und 2).

**Typ 2431 K/2400 K** · mit Durchgangsventil Typ 2431 K für G 1/2 bis G 1 · PN 25 · 150 °C

**Typ 2432 K/2400 K** · mit Durchgangsventil Typ 2432 K für DN 15 bis DN 50 · PN 25 · 200 °C

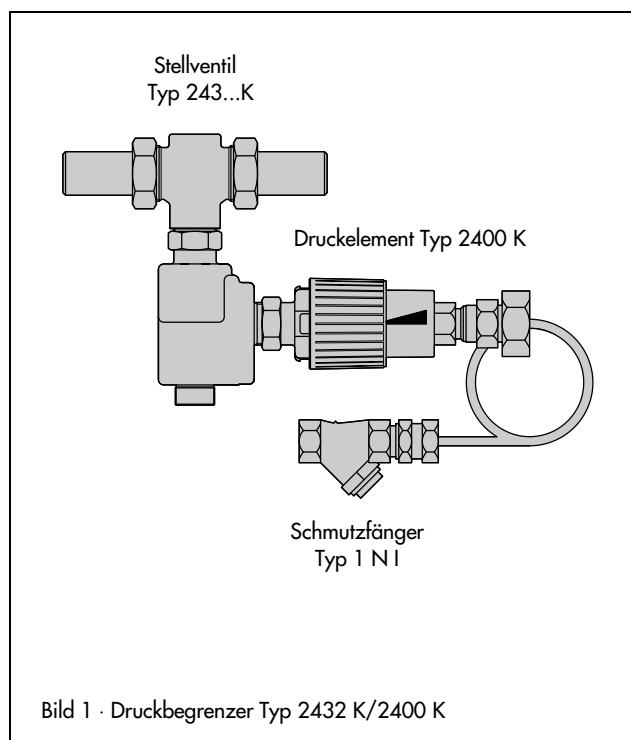
**Typ 2433 K/2400 K** · mit Dreiwegeventil Typ 2433 K für G 1/2 bis G 1 · DN 15 bis DN 50 · PN 25 · 150 °C

**Typ 2435 K/2400 K** · mit Durchgangsventil Typ 2435 K für G 1/2 bis G 1 · PN 25 · 200 °C

**Typ 2437 K/2400 K** · mit Durchgangsventil Typ 2437 K für DN 15 bis DN 50 · PN 25 · 200 °C

### Kombinationen

- DB mit Regelthermostat Typ 2430 K (TR/DB)
- DB mit Sicherheitsthermostat Typ 2403 (STW/DB)
- DB mit Sicherheitsthermostat Typ 2439 K (STB/DB)
- DB mit Differenzdruck-/Durchflußregelung



### Sonderausführung

- Mit elektrischem Signalgeber
- Verengter  $K_{VS}$ -Wert bei DN 15 bzw. G 1/2
- Ausführung nach ANSI

Einzelheiten und technische Daten der Stellventile:

Typenblatt T 2171 - Durchgangsventile Typ 2431 K, Typ 2432 K  
Typenblatt T 2172 - Durchgangsventile Typ 2435 K, Typ 2437 K  
Typenblatt T 2173 - Dreiwegeventil Typ 2433 K

Einzelheiten über die Anwendung von typgeprüften Temperaturreglern finden Sie in Typenblatt T 2181.

### Wirkungsweise (Bild 3)

Das Medium wird über den Schmutzfänger (14) und die Verbindungsleitung (13) auf einen Stellbalg übertragen, in eine Stellkraft umgeformt und mit der Kraft einer Meßfeder verglichen. Diese Federkraft ist von der Grenzwerteinstellung (10) abhängig.

Überschreitet der Druck-Istwert den eingestellten Grenzwert, so wird der Federspeicher im Anschlußkörper (8) ausgelöst. Er verstellt den Stift (9) sowie die damit gekuppelte Kegelstange (4) und schließt und verriegelt das Stellventil. Die Entriegelung und Wiederinbetriebnahme ist nur mit einem Werkzeug möglich, wenn der Druck-Grenzwert unterschritten und die Störung beseitigt ist.

### Elektrische Zusatzeinrichtung

Auf Wunsch kann am Anschlußkörper (8) zusätzlich ein elektrischer Signalgeber (15) zur Fernübertragung des Fehlerzustandes ab Werk angebaut werden.

### Bauteilprüfung

Das Druckelement Typ 2400 K ist mit den aufgeführten Stellventilen vom Technischen Überwachungs-Verein (TÜV) bauteilgeprüft.

Das Bauteilkennzeichen erhalten Sie auf Anfrage.

### Einbau

Das Ventil eignet sich nur für den Einbau in waagrecht verlaufenden Rohrleitungen. Die Durchflußrichtung muß dem Pfeil auf dem Gehäuse entsprechen. Der Anschluß für den Anschlußkörper muß nach unten hängen. Bei den Stellventilen Typ 2431 K und 2432 K sind bei Mediumtemperaturen bis 110 °C auch andere Einbaulagen möglich. Die zulässige Umgebungstemperatur von 80 °C darf nicht überschritten werden.

Die Einbaulage des Druckmeßanschlusses ist beliebig.

Die Verbindungsleitung ist so zu verlegen, daß keine mechanischen Beschädigungen auftreten.

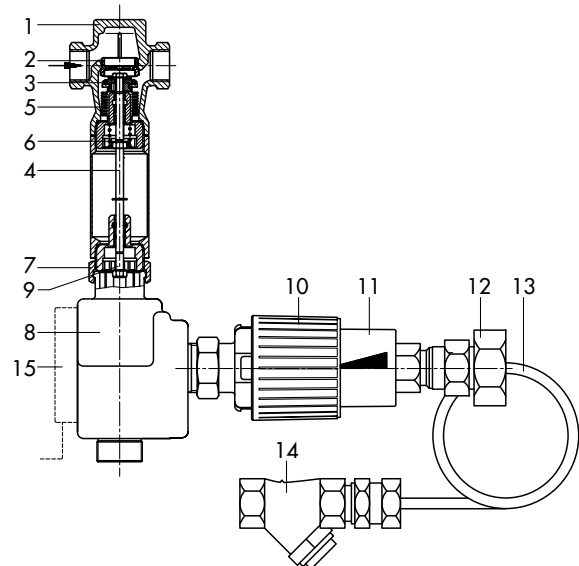


Bild 2 · Druckbegrenzer Typ 2435 K/2400 K

#### Stellventil

- 1 Ventilgehäuse
- 2 Sitz (austauschbar)
- 3 Kegel
- 4 Kegelstange
- 5 Entlastungsbalg
- 6 Ventilsfeder
- 7 Verbindung Stellventil - Anschlußkörper

#### Druckelement

- 8 Anschlußkörper mit Federspeicher
- 9 Federspeicherstift
- 10 Grenzwerteinstellung
- 11 Druckelement
- 12 Verschraubung
- 13 Verbindungsleitung
- 14 Schmutzfänger
- 15 Elektrischer Signalgeber (optional)

**Tabelle 1 · Technische Daten**  
Alle Drücke in bar (Überdruck)

Stellventile	Typ	2433 K	2431 K	2435 K	2437 K		2432 K	
Anschlußgröße		G 1/2 bis G 1 (Innengewinde)			-			
Nennweite	DN	15 bis 50	-	-	15 bis 25	32 bis 50	15 bis 25	32 bis 50
Nenndruck	PN	25						
Maximal zulässige Temperatur	°C	150		200			150	
Maximal zulässiger Differenzdruck	$\Delta p$	4,4 <sup>1)</sup>	20	16		8	20	12
<b>Druckelement</b>	<b>Typ</b>	<b>2400 K</b>						
Einstellbereich des Grenzwertes		1 bis 10 bar						
Ansprechgenauigkeit		≤ 0,1 bar						
Schaltdifferenz		Entriegelung nach Druckentlastung um 0,5 bar						
Zulässiger Betriebsdruck		10 bar						
Zulässige Betriebstemperatur		200 °C						
Zulässige Umgebungstemperatur		-20 bis +80 °C						
Elektrischer Signalgeber		Belastbarkeit: 230 V AC, 10 A bei ohmscher Last						
Verbindungsrohr		ca. 2 m						
Schmutzfänger		Typ 1NI, G 3/8, PN 25 (siehe Typenblatt T 1010)						

<sup>1)</sup> Genaue Werte für die einzelnen Nennweiten vgl. Typenblatt T 2173

**Tabelle 2 · Kvs-Werte**

Anschlußgröße		G 1/2	G 3/4	G 1	-		
Nennweite	DN	15	20	25	32	40	50
Kvs-Werte	Typ 2433 K	4	6,3	8	10	12,5	16
	Typ 2435 K, 2437 K	3,2	4	5	10	12,5	16
	Sonderausführung	0,4 · 1,0		-			
	Typ 2432 K, 2431 K	3,6	5,7	7,2	10	12,5	16
	Sonderausführung	0,4 · 1,0 · 2,5		-			

**Tabelle 3 · Werkstoffe** (WN = Werkstoff-Nr.)

Stellventil	Typ	2433 K	2431 K	2435 K	2437 K	2432 K
Gehäuse		Rotguß G-CuSn 5 ZnPb				
Sitz		im Gehäuse integriert	korrosionsfester Stahl WN 1.4571			
Ventilkegel		CuZn 40 mit EPDM-Weichdichtung	korrosionsfester Stahl mit Messing und Weichdichtung; bei Kvs 0,4 und 1,0: WN 1.4305, metallisch-dichtend			
Ventilfeder		korrosionsfester Stahl WN 1.4310				
Entlastungsbalg		-		korrosionsfester Stahl WN 1.4571	-	
<b>Druckelement</b>	<b>Typ</b>	<b>2400 K</b>				
Anschlußkörper		PETP, glasfaserverstärkt				
Stellbalg		CuSn 6 F 35				
Grenzwerteinstellung		PETP, glasfaserverstärkt				
Verschraubung		Messing				
Verbindungsrohr		Kupfer				
Schmutzfängergehäuse		Messing CuZn 37 Pb				

## Abmessungen

### Tabelle 4 · Maße in mm und Gewichte

#### Typ 2431 K/2400 K, Typ 2433 K/2400 K, Typ 2435 K/2400 K

Anschlußgröße	G	1/2	3/4	1
Baulänge	L	65	75	90
Typ 2431 K/2400 K	Höhe H	175		
Typ 2433 K/2400 K	Höhe H	165		
	Höhe H1	40		
Typ 2435 K/2400 K	Höhe H	255		
Typ 2431 K/2400 K	Gewicht ca. kg	2,5	2,7	2,8
Typ 2433 K/2400 K		2,1	2,2	2,3
Typ 2435 K/2400 K		3	3,1	3,2

#### Typ 2432 K/2400 K, Typ 2433 K/2400 K, Typ 2437 K/2400 K

Nennweite	DN	15	20	25	32	40	50
Schlüsselweite	SW	30	36	46	59	65	82
Länge	L	65	70	75	100	110	130
L1 mit Anschweißenden		210	234	244	268	294	330
Rohrdurchmesser	d	21,3	26,8	32,7	42	48	60
L2 mit Anschraubenden		129	144	159	180	196	228
Außengewinde		G1/2	G3/4	G1	G1 1/4	G1 1/2	G2
L3 mit Flaschen		130	150	160	180	200	230
Typ 2432 K/2400 K	Höhe H	175			225		
	Höhe H1	30			55		
Typ 2433 K/2400 K	Höhe H	171			181		
	Höhe H2 <sup>1)</sup>	112	122	124	144	157	165
Typ 2437 K/2400 K	Höhe H	255			305		
	Höhe H1	30			55		
Gewicht ca. kg							
Typ 2432 K/2400 K	Anschweißenden	2,7	3,1	3,6	5,3	5,7	8,1
	Anschraubenden	2,7	3,1	3,6	5,3	5,7	8,1
	Flansche	3,8	4,7	5,4	8,2	9	12
Typ 2433 K/2400 K	Anschweißenden	2,8	3,1	3,3	4,6	4,9	6,2
	Anschraubenden	2,8	3,1	3,3	4,6	4,9	6,2
	Flansche	4,9	6,1	7,1	9,4	10,9	13,7
Typ 2437 K/2400 K	Anschweißenden	3,2	3,5	3,7	5,1	5,4	6,7
	Anschraubenden	3,2	3,5	3,7	5,1	5,4	6,7
	Flansche	4,3	6,5	7,5	9,9	11,4	14,2

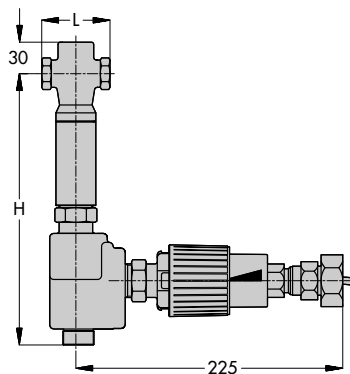
<sup>1)</sup> Verschraubung mit Anschweißenden

### Bestelltext

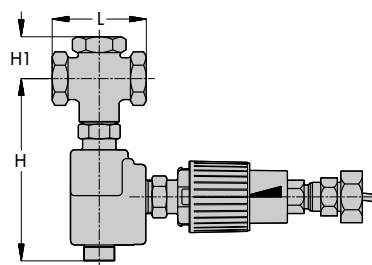
Druckbegrenzer Typ 243...K/2400 K  
mit Stellventil Typ ..., PN ..., mit Innengewinde G ... oder  
DN ..., bei Typen 2432 K und 2437 K mit Anschweißenden /  
Anschraubenden / Flanschen, evtl. für Mischbetrieb mit Druck-  
element Typ 2400 K, evtl. Grenzwert eingestellt / plombiert auf  
... bar, evtl. Zubehör ..., evtl. Sonderausführung ...

Technische Änderungen vorbehalten.

### Ausführung mit Innengewinde

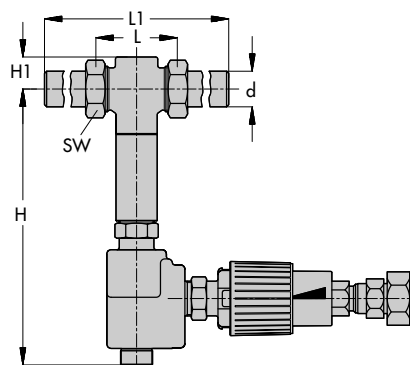


Typ 2431 K/2400 K, Typ 2435 K/2400 K

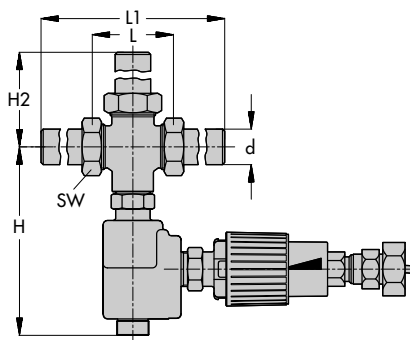


Typ 2433 K/2400 K

### Verschraubungen mit Anschweißenden

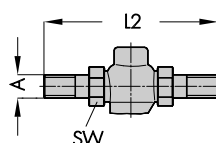


Typ 2432 K/2400 K, Typ 2437 K/2400 K



Typ 2433 K/2400 K

### Verschraubungen mit Anschraubenden



### ... mit Flanschen

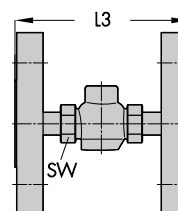


Bild 3 · Abmessungen



SAMSON AG · MESS- UND REGELTECHNIK  
Weismüllerstraße 3 · D-60314 Frankfurt am Main  
Postfach 10 19 01 · D-60019 Frankfurt am Main  
Telefon (069) 4 00 90 · Telefax (069) 4 00 95 07

T 2625