

Alkalmazás

Fűtőberendezések vagy hőcserélők maximális nyomásának határolására a szelep zárásával és reteszelésével. Az energia hozzávezetés kiegészítő határolása típusvizsgált szabályozó termosztáttal és/vagy biztonsági termosztáttal.

1 bar ... 10 bar közötti határértékekre · G 1/2 ... G1 vagy DN 15 ... DN 50 méretű · PN 25 névleges nyomású szelep · max. 200 °C

Az állítószeleppel és 2400 K típusú nyomótaggal rendelkező **nyomáshatárolók (DB)** segédenergia nélkül működnek. A beállított nyomás-határérték elérésekor az állítószelep rugó segítségével zár és retesz. A visszaállítás és újbóli üzembehelyezés csak megfelelő szerszámmal lehetséges, ha a zavart elhárították és a nyomás a határérték alá csökkent.

Kivitelek

Nyomótag **Típus 2400 K** rugóval ellátott házból, határérték-beállítóval rendelkező nyomásmérő-tagból, impulzusvezetékéből és 1NI típusú (G 3/8, PN 25) szennyfogóból áll. Kívánságra gyárilag ellátható elektromos jeladóval a készülék hibaállapotának jelzésére, valamint típusvizsgált szabályozó termosztáttal és/vagy biztonsági termosztáttal.

Nyomáshatároló (DB) 243...K állítószeleppel és 2400 K típusú nyomóelemmel (1. és 2. ábra).

Típus 2431 K/2400 K · 2431 K típusú G 1/2 ... G 1 méretű átmeneti szeleppel · PN 25 · 150 °C

Típus 2432 K/2400 K · 2432 K típusú DN 15 ... DN 50 méretű átmeneti szeleppel · PN 25 · 200 °C

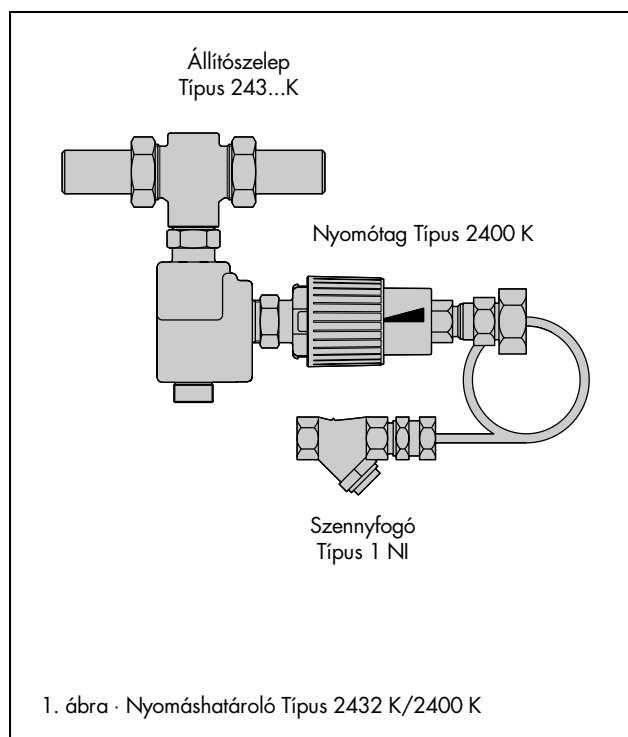
Típus 2433 K/2400 K · 2433 K típusú G 1/2 ... G 1 · DN 15 ... DN 50 méretű háromjáratú szeleppel · PN 25 · 150 °C

Típus 2435 K/2400 K · 2435 K típusú G 1/2 ... G 1 méretű átmeneti szeleppel · PN 25 · 200 °C

Típus 2437 K/2400 K · 2437 K típusú DN 15 ... DN 50 méretű átmeneti szeleppel · PN 25 · 200 °C

Kombinációk

- DB 2430 K típusú szabályozó termosztáttal (TR/DB)
- DB 2403 típusú biztonsági termosztáttal (STW/DB)
- DB 2439 K típusú biztonsági termosztáttal (STB/DB)
- DB nyomáskülönbség-/mennyiség-szabályozás



Különleges kivitel

- Elektromos jeladóval
- Csökkentett K_{vs} -érték a DN 15 ill. G 1/2 méreteknél
- ANSI szerinti kivitel

Az állítószelepek részletei és műszaki adatai:

Típuslap T 2171 - Átmeneti szelep Típus 2431 K, Típus 2432 K
Típuslap T 2172 - Átmeneti szelep Típus 2435 K, Típus 2437 K
Típuslap T 2173 - Háromjáratú szelep Típus 2433 K

A típusvizsgált hőmérséklet-szabályozók alkalmazásáról részletek a T 2181 típuslapon találhatóak.

Működési elv (3. ábra)

A közeg szennyfogón (14) és impulzusvezetéken (13) keresztül hat az állító csômembránra, állítóerővé alakul és a mérőrugó erejével tart egyensúlyt. A rugóerő a határérték beállítótól (10) függ.

Ha a tényleges nyomásérték túllépi a beállított határértéket, a csatlakozótestben (8) elhelyezett rugó kiold. Elmozdítja a szeget (9) a vele összekötött szelepszárral (4) és zárja valamint reteszeli az állítószelepet. A kioldás és az újbóli üzembehelyezés csak szerszámmal lehetséges, ha a nyomás a határérték alá esett és a zavart elhárították.

Elektromos kiegészítő berendezések

Kívánságra a csatlakozótestre (8) a hibaállapot távjelzésére szolgáló elektromos jeladó (15) építhető be gyárilag.

Alkatrészvizsgálat

A 2400 K típusú nyomótag a megadott állítószelepekkel együtt a TÜV alkatrészvizsgálatával rendelkezik.

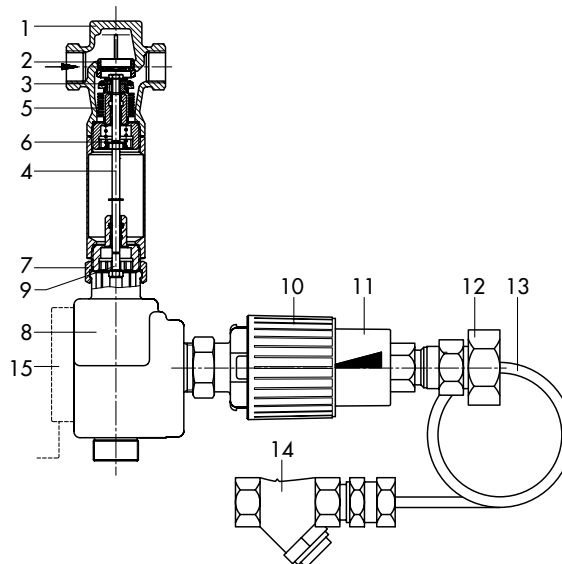
Az alkatrész-azonosítószámokat kérésre közöljük.

Beépítés

A szelep csak vízszintes csôvezetékbe való beépítésre alkalmas. Az áramlási iránynak a házon lévő nyílknak kell megfelelnie. A csatlakozótesten lévő csatlakozásnak lefelé kell állnia. A 2431 K és 2432 K típusú állítószelepeknél ... 110 °C hőmérséklet alatt más beépítési helyzet is lehetséges. A 80 °C-os megengedett környezeti hőmérsékletet nem szabad meghaladni.

A nyomásmérő csatlakozásának beépítési helye tetszőleges.

Az impulzuscsövet úgy kell vezetni, hogy ne lépjen fel mechanikus károsodás.



2. ábra · Nyomáshatároló Típus 2435 K/2400 K

Állítószelep

- 1 Szelepház
- 2 Ülék (kicserélhető)
- 3 Szelepkúp
- 4 Szelepszár
- 5 Nyomáskiegyenlítő csômembrán
- 6 Szeleprugó
- 7 Állítószelep-csatlakozótest kapcsolat

Nyomótag

- 8 Csatlakozótest rugóval
- 9 Rugószeg
- 10 Határérték-beállító
- 11 Nyomótag
- 12 Csavarzat
- 13 Impulzus csô
- 14 Szennyfogó
- 15 Elektromos jeladó (opció)

1. táblázat · Műszaki adatok

Minden nyomás bar-ban (túlnyomás)

Állítószелеp	Típus	2433 K	2431 K	2435 K	2437 K	2432 K
Csatlakozó méret		G 1/2 ... G 1 (belső menet)			–	
Névleges átmérő	DN	15 ... 50	–	–	15 ... 25	32 ... 50
Névleges nyomás	PN	25				
Maximális megengedett hőmérséklet	°C	150		200		150
Maximális megengedett nyomáskülönbség	Δp	4,4 ¹⁾	20	16	8	20
Nyomótag	Típus	2400 K				
Határérték beállítási tartomány		1 ... 10 bar				
Megszólalási pontosság		≤ 0,1 bar				
Kapcsolási különbség		Kioldás a nyomáskiegyenlítés után 0,5 bar-al				
Megengedett üzemi nyomás		10 bar				
Megengedett üzemi hőmérséklet		200 °C				
Megengedett környezeti hőmérséklet		–20 ... +80 °C				
Elektromos jeladó		Terhelhetőség: 230 V AC, 10 A ohmos terhelésnél				
Impulzus cső		kb. 2 m				
Szennyfogó		Típus 1NI, G 3/8, PN 25 (lásd a T1010 típuslapot)				

¹⁾ Az egyes névleges átmérőhöz tartozó pontos értékeket vö. a T 2173 típuslappal

2. táblázat · K_{vs}-értékek

Csatlakozó méret		G 1/2	G 3/4	G 1	–		
Névleges átmérő	DN	15	20	25	32	40	50
K _{vs} -érték	Típus 2433K	4	6,3	8	10	12,5	16
	Típus 2435 K, 2437 K	3,2	4	5	10	12,5	16
	Különleges kivétel	0,4 · 1,0	–				
	Típus 2432 K, 2431 K	3,6	5,7	7,2	10	12,5	16
	Különleges kivétel	0,4 · 1,0 · 2,5	–				

3. táblázat · Anyagminőségek (WN = Anyagminőség száma)

Állítószелеp	Típus	2433 K	2431 K	2435 K	2437 K	2432 K
Ház		Vörösvözet G-CuSn 5 ZnPb				
Ülék	A házba integrálva	Korrózióálló acél WN 1.4571				
Szelepkúp	CuZn 40 EPDM-lágytömítéssel	Korrózióálló acél sárgarézzel és lágytömítéssel; K _{vs} 0,4 és 1,0 esetén: WN 1.4305, fémtömítéssel				
Szeleprugó		Korrózióálló acél WN 1.4310				
Nyomáskiegyenlítő csőmembrán		–		Korrózióálló acél WN 1.4571	–	–
Nyomótag	Típus	2400 K				
Csatlakozótest		PETP, üvegszál erősítéssel				
Állító csőmembrán		CuSn 6 F 35				
Határérték-beállító		PETP, üvegszál erősítéssel				
Csavarzat		Sárgaréz				
Impulzusvezeték		Vörösréz				
Szennyfogóház		Sárgaréz CuZn 37 Pb				

Méreték

4. táblázat · Méretek mm-ben és tömeg

Típus 2431 K/2400 K, Típus 2433 K/2400 K,
Típus 2435 K/2400 K

Csatlakozó méret	G	1/2	3/4	1
Beépítési hossz	L	65	75	90
Típus 2431 K/ 2400 K	Magasság H	175		
Típus 2433 K/2400 K	Magasság H	165		
	Magasság H1	40		
Típus 2435 K/2400 K	Magasság H	255		
Típus 2431 K/2400 K	Tömeg kb. kg	2,5	2,7	2,8
Típus 2433 K/2400 K		2,1	2,2	2,3
Típus 2435 K/2400 K		3	3,1	3,2

Típus 2432 K /2400 K, Típus 2433 K/2400 K,
Típus 2437 K/2400 K

Névleges átmérő	DN	15	20	25	32	40	50
Kulcsméret	SW	30	36	46	59	65	82
Hossz	L	65	70	75	100	110	130
L1 hegeszthető toldatos véggel		210	234	244	268	294	330
Csőátmérő	d	21,3	26,8	32,7	42	48	60
L2 menetes véggel		129	144	159	180	196	228
Külső menet		G1/2	G3/4	G1	G1 1/4	G1 1/2	G2
L3 karimákkal		130	150	160	180	200	230
Típus	Magasság H	175		225			
2432 K/2400 K	Magasság H1	30		55			
Típus	Magasság H	171		181			
2433 K/2400 K	Magasság H2 ¹⁾	112	122	124	144	157	165
Típus	Magasság H	255		305			
2437 K/2400 K	Magasság H1	30		55			
Tömeg kb. kg							
Típus 2432 K/2400 K	Hegeszthető toldatos vég	2,7	3,1	3,6	5,3	5,7	8,1
	Menetes vég	2,7	3,1	3,6	5,3	5,7	8,1
	Karimás	3,8	4,7	5,4	8,2	9	12
Típus 2433 K/2400 K	Hegeszthető toldatos vég	2,8	3,1	3,3	4,6	4,9	6,2
	Menetes vég	2,8	3,1	3,3	4,6	4,9	6,2
	Karimás	4,9	6,1	7,1	9,4	10,9	13,7
Típus 2437 K/2400 K	Hegeszthető toldatos vég	3,2	3,5	3,7	5,1	5,4	6,7
	Menetes vég	3,2	3,5	3,7	5,1	5,4	6,7
	Karimás	4,3	6,5	7,5	9,9	11,4	14,2

1) Csavarzat hegeszthető toldatos véggel

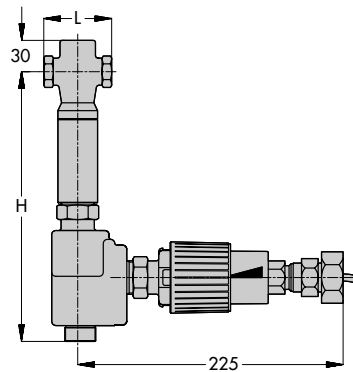
Rendelési szöveg

Nyomáshatároló Típus 243...K/2400 K

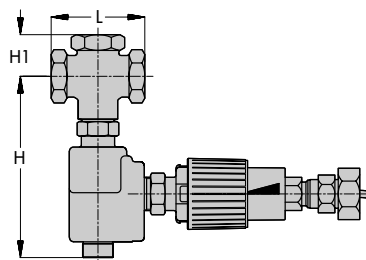
Állítószelap: Típus ..., PN ..., belső menetes G ..., vagy DN ...,
a 2432 K és 2437 K típusoknál hegeszthető toldatos véggel /
menetes véggel / karimákkal, esetleg keverő üzemmódrá a
2400 K típusú nyomótaggal, esetl. határérték beállítva/plomb-
bálva ... bar-on, esetl. tartozék ..., Különleges kivitel ...

A műszaki változtatás jogát fenntartjuk.

Belső menetes kivitel

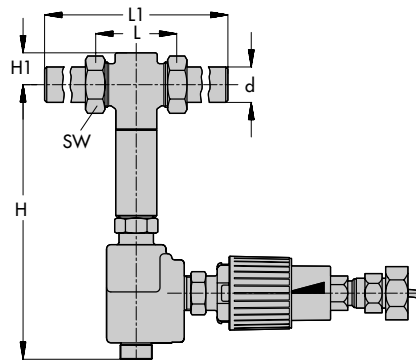


Típus 2431 K/2400 K, Típus 2435 K/2400 K

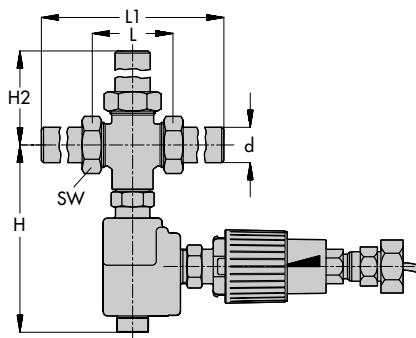


Típus 2433 K/2400 K

Csavarzat hegeszthető toldatos véggel



Típus 2432 K/2400 K, Típus 2437 K/2400 K

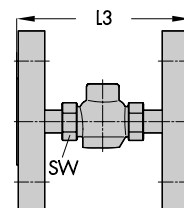
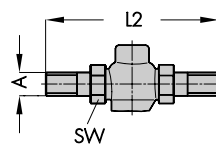


Típus 2433 K/2400 K

Csavarzat

menetes véggel

... karimákkal



3. ábra · Méretek



SAMSON Mérés- és Szabályozástechnikai Kft.
1148 Budapest · Fogarasi út 10-14.
Telefon: (1)-467-2889
Telefax: (1)-252-3064

T 2625 HU

Va.