

Druckregler ohne Hilfsenergie Bauart 44



Druckminderer Typ 44-1 B Überströmventil Typ 44-6 B

Anwendung

Sollwerte von **0,2 bis 20 bar** mit Ventilen **G ½, G ¾ und G 1** sowie **DN 15, DN 25, DN 40 und DN 50** · Nenndruck **PN 25** · für Luft bis **150 °C**, Stickstoff bis **200 °C**, andere Gase bis **80 °C** und Flüssigkeiten bis **150 °C**

Druckminderer Typ 44-1 B

Das Ventil **schließt**, wenn der Druck **nach** dem Ventil steigt.

Überströmventil Typ 44-6 B

Das Ventil **öffnet**, wenn der Druck **vor** dem Ventil steigt.



Die Regler bestehen aus einem Ventil und einem integrierten Antrieb mit Stellbalg und Sollwertsteller.

Charakteristische Merkmale

- Wartungsarme P-Regler, keine Hilfsenergie erforderlich,
- Überdeckende Sollwertbereiche und bequeme Sollwertstellung.
- Federbelastetes Einsitzventil mit/ohne Druckentlastung durch Metallbalg.
- Korrosionsfester Stellbalg als Arbeitskörper.
- Kompakte Bauform mit besonders geringer Bauhöhe.
- Einbaulage beliebig.
- Gehäuse aus Rotguss, Sphäroguss oder Edelstahl.
- Erfüllt die Anforderungen der TA-Luft bzgl. der Dichtheit zur Atmosphäre auf Basis der VDI 2440.

Ausführungen

Druckregler mit Regelantrieb für Sollwertbereiche von 0,2 bis 20 bar · Muffengehäuse aus Rotguss oder Edelstahl mit G ½, G ¾ und G 1 Innengewinde · Flanschgehäuse aus Edelstahl DN 15 und 25 · Flanschgehäuse aus Sphäroguss DN 15, 25, 40 und 50

Druckminderer Typ 44-1 B (Bild 1, Bild 3) · Regler mit Ventil PN 25 für flüssige Medien bis 150 °C, Luft bis 150 °C, Stickstoff bis 200 °C und andere Gase bis 80 °C

Überströmventil Typ 44-6 B (Bild 2) · Regler mit Ventil PN 25 für flüssige Medien bis 150 °C, Luft bis 150 °C, Stickstoff bis 200 °C, andere Gase bis 80 °C und Dampf bis 200 °C

Sonderausführungen

Mit Innenteilen aus FKM (FPM), z. B. für den Einsatz bei Mineralölen · Sphärogussgehäuse mit medienberührenden Teilen buntmetallfrei · PTFE-freie Ausführung · für brennbare Gase auf Anfrage · Regler vorbereitet für Manometer- oder externen Steuerleitungsanschluss (Anschlussgewinde G ½) · mit FFKM (FFPM)- Innenteilen bei Edelstahlgehäuse · Werkstoffe FDA-konform (max. 60 °C Mediumtemperatur) · mit elektrischer Sollwertverstellung bis G 1 bzw. DN 25 für Sollwerte bis 10 bar · mit pneumatischem Sollwertsteller bis G1 bzw. DN 25 als Differenzdruckregler bis G 1 bzw. DN 25 · Typ 44-6 B für Dampf



Bild 1: Druckminderer Typ 44-1 B, Flanschgehäuse aus Edelstahl



Bild 2: Überströmventil Typ 44-6 B, Muffengehäuse aus Rotguss



Bild 3: Druckminderer Typ 44-1 B, Flanschgehäuse aus Sphäroguss

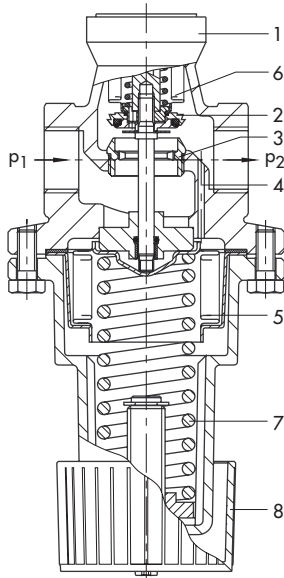
Wirkungsweise (vgl. Bild 4)

Der Regler wird jeweils in Pfeilrichtung durchströmt. Die Stellung des Ventilkegels beeinflusst dabei den Durchfluss über die zwischen Kegel (2) und Ventilsitz (3) freigegebene Fläche.

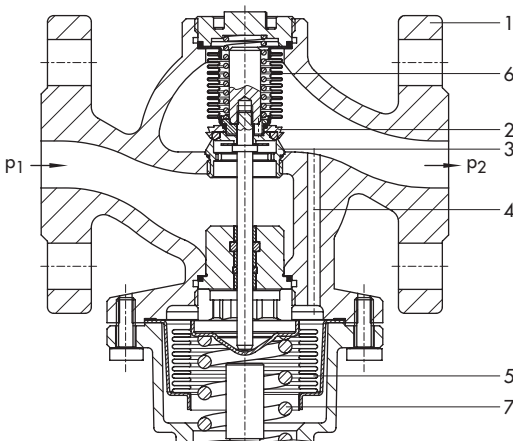
Der Druckminderer Typ 44-1 B ist im drucklosen Zustand geöffnet. Das Ventil schließt, wenn der Druck nach dem Ventil (p_2) über den eingestellten Sollwert steigt.

Das Überströmventil Typ 44-6 B ist im drucklosen Zustand geschlossen. Das Ventil öffnet, wenn der Druck vor dem Ventil über den eingestellten Sollwert steigt.

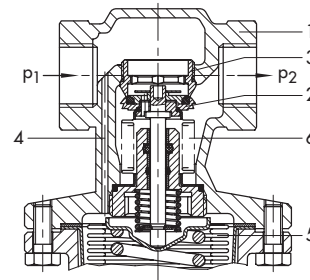
In beiden Ausführungen wird der konstant zu haltende Druck über eine Bohrung (4) im Ventilgehäuse (1) auf den Stellbalg (5) übertragen und in eine Stellkraft umgeformt. Er stellt den Ventilkegel abhängig von der Federkonstante der Sollwertfedern (7) und der Einstellung am Sollwertsteller (8) bzw. Sollwertschraube (9) (Sollwertbereich 8 bis 20 bar sowie bei Ausführung mit Edelstahl- und Sphärogussgehäuse in DN 40/50).



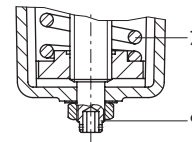
Druckminderer Typ 44-1 B · Muffengehäuse mit Innengewinde



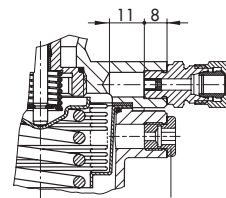
Druckminderer Typ 44-1 B · Flanschgehäuse aus Sphäroguss



Überströmventil Typ 44-6 B · Muffengehäuse mit Innengewinde



Edelstahl-/Sphärogussausführung (nur DN 40/50) und Sollwertbereich 8 bis 20 bar · Sollwertstellung über Innensechskantschraube



Sonderausführung
Anschlussgewinde G 1/8 A für ein Manometer oder externe Steuerleitung · Maße in mm

Edelstahlausführung · Leckleitungsanschluss (Standard)

- | | |
|---------------------------|-----------------------------|
| 1 Ventilgehäuse | 6 Entlastungsbalg |
| 2 Kegel | 7 Sollwertfeder |
| 3 Sitz | 8 Sollwertsteller (Handrad) |
| 4 Bohrung für Steuerdruck | 9 Sollwertschraube |
| 5 Stellbalg | |

Bild 4: Wirkungsweise

Tabelle 1: Technische Daten · Alle Drücke als Überdruck in bar

Ventil		Druckminderer Typ 44-1 B	Überströmventil Typ 44-6 B
Nenndruck		PN 25	
Anschluss	Edelstahl-/Rotgussgehäuse	Innengewinde G 1/2, G 3/4, G 1	
	Edelstahlgehäuse	Flanschanschluss DN 15 und 25	
	Sphärogussgehäuse	Flanschanschluss DN 15, 25, 40 und 50	
Max. zul. Temperatur	Flüssigkeiten ¹⁾	150 °C	
	nicht brennbare Gase, Luft ¹⁾	80 °C	
	Dampf ¹⁾	–	200 °C
	Stickstoff ¹⁾	200 °C	
Max. zul. Differenzdruck Δp	G 1/2, G 3/4, G 1 DN 15, DN 25	10 ³⁾ /16 bar	16 bar
	DN 40 und 50	8 bar	
Leckage-Klasse nach DIN EN 60534-4		≤0,05 % vom K_{VS} -Wert	
Konformität		CE · ENEC	
Sollwertbereich, kontinuierlich einstellbar		0,2 bis 2 bar · 1 bis 4 bar · 2 bis 6 bar · 4 bis 10 bar · 8 bis 20 bar ²⁾	
Max. zul. Umgebungstemperatur		60 °C	

¹⁾ Bei FDA-Konformität ist die max. zul. Temperatur begrenzt auf 60 °C.

²⁾ Sollwertbereich **nicht** für DN 40 und 50.

³⁾ Bei K_{VS} -Wert 0,4 · 1,0 · 2,5

Tabelle 2: K_{VS} -Werte
Muffenanschluss

Anschlussgröße		G 1/2	G 3/4	G 1
K_{VS} -Werte	Standardausführung	3,2 ¹⁾	4 ¹⁾	5 ¹⁾
	Sonderausführung, nicht druckentlastet	0,25 ²⁾ · 0,4 · 1 ¹⁾ · 2,5		
x_{FZ} -Werte		0,60	0,60	0,55

Flanschanschluss

Nennweite		DN 15	DN 25	DN 40	DN 50
K_{VS} -Werte	Standardausführung	3,2 ¹⁾	5 ¹⁾	16	20
	Sonderausführung, nicht druckentlastet	0,25 ²⁾ · 0,4 · 1 ¹⁾ · 2,5		8 ²⁾	
x_{FZ} -Werte		0,60	0,55	0,4	

¹⁾ Bei Reglern mit Edelstahlgehäuse und FKM (FPM)-Weichdichtung auch als Sonderausführung lieferbar.

²⁾ Nur bei Typ 44-1 B, metallisch dichtend.

Tabelle 3: Werkstoffe · Werkstoff-Nr. nach DIN EN

Gehäuse		Rotguss CC499K	Sphäroguss EN-JS1049	Edelstahl 1.4408
Sitz		1.4305		1.4404
Kegel	Typ 44-1 B · Typ 44-6 B	entzinkungsfreies Messing, weich dichtend ¹⁾		1.4404 metallisch oder weich dichtend ²⁾
	Typ 44-6 B, Dampfregler	entzinkungsfreies Messing, mit PTFE-Weichdichtung oder metallisch dichtend ¹⁾		1.4404 mit FKM (FPM)-/PTFE-Weichdichtung oder metallisch dichtend
Entlastungsbalg		1.4571		1.4571
Kegelfeder		1.4310		1.4310
Sollwertfeder		1.7104 (55SiCr6)		1.4310
Stellbalg		1.4571		1.4571
Federgehäuse		EN AC-44300-DF (Al-Druckguss)		1.4408
Sollwertsteller		Handsteller aus PETP mit 30 % Glasfaser ³⁾		Innensechskantschraube aus 1.4571

¹⁾ Bei Sphärogussarmaturen mit buntmetallfreien Innenteilen: Kegel aus 1.4404 metallisch oder weich dichtend.

²⁾ EPDM, FFKM (FFPM) oder PTFE.

³⁾ Sollwertbereich 8 bis 20 bar: Innensechskantschraube aus 1.4571.

Tabelle 4: Ausführungsvarianten und K_{VS} -Werte

Ausführung mit ...	Kegel · weich dichtend			Kegel · metallisch dichtend
	EPDM/FKM (FPM)	Edelstahl mit FFKM (FFPM)	PTFE	
K_{VS} -Werte Typ 44-1 B	0,25 · 1 · 2,5 · 3,2 · 4 · 5	1 · 3,2 · 4 · 5	–	0,25 · 0,4 · 1
Typ 44-6 B	1 · 2,5 · 3,2 · 4 · 5	1 · 3,2 · 4 · 5	3,2 · 4 · 5	0,4 · 1

Tabelle 5: Dichtungswerkstoffe und max. Mediumtemperaturen

Kegeldichtung	Medium · max. Temperatur ²⁾
EPDM	Wasser · bis 150 °C ölfreie Luft · bis 80 °C Stickstoff · bis 80 °C
FKM (FPM)	Mineralöl · bis 150 °C Luft · bis 150 °C Stickstoff · bis 200 °C
PTFE ¹⁾	Dampf · bis 200 °C
FFKM (FFPM)	Flüssigkeiten · bis 150 °C Gase · bis 80 °C

¹⁾ Nur bei Typ 44-6 B.

²⁾ Bei FDA-Konformität begrenzt auf 60 °C.

Einbau

Es gilt:

- Durchflussrichtung entsprechend dem Pfeil auf dem Gehäuse,
- Einbaulage beliebig.

Details in ► EB 2626-1 und ► EB 2626-2.

Volumenstrom-Diagramm für Wasser

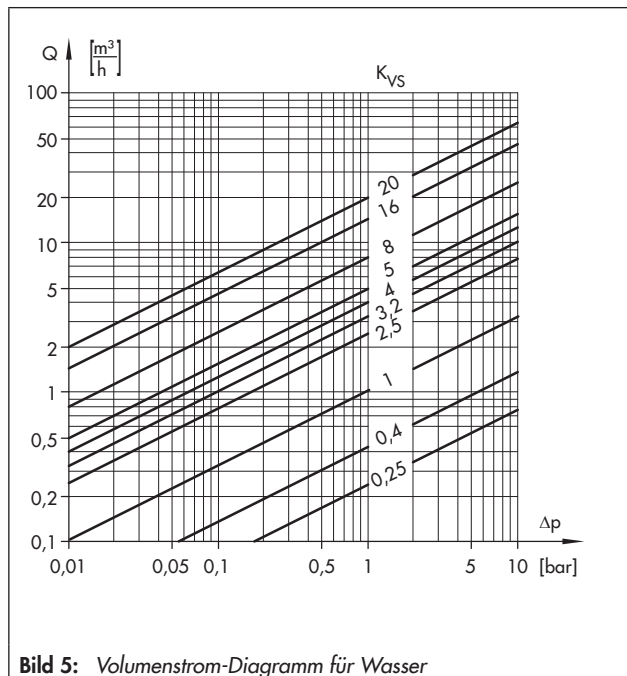


Tabelle 6: Maße und Gewichte

Regler mit Muffengehäuse · Rotguss · Edelstahl 1.4408

Anschlussgröße	G 1/2	G 3/4	G 1
Innengewinde G	1/2"	3/4"	1"
Baulänge L	65 mm	75 mm	90 mm
Schlüsselweite SW	34 mm	34 mm	46 mm
Gewicht, ca.	Rotguss/Edelstahl	1,0 kg	1,5 kg

Abmessungen der Regler mit Muffengehäuse

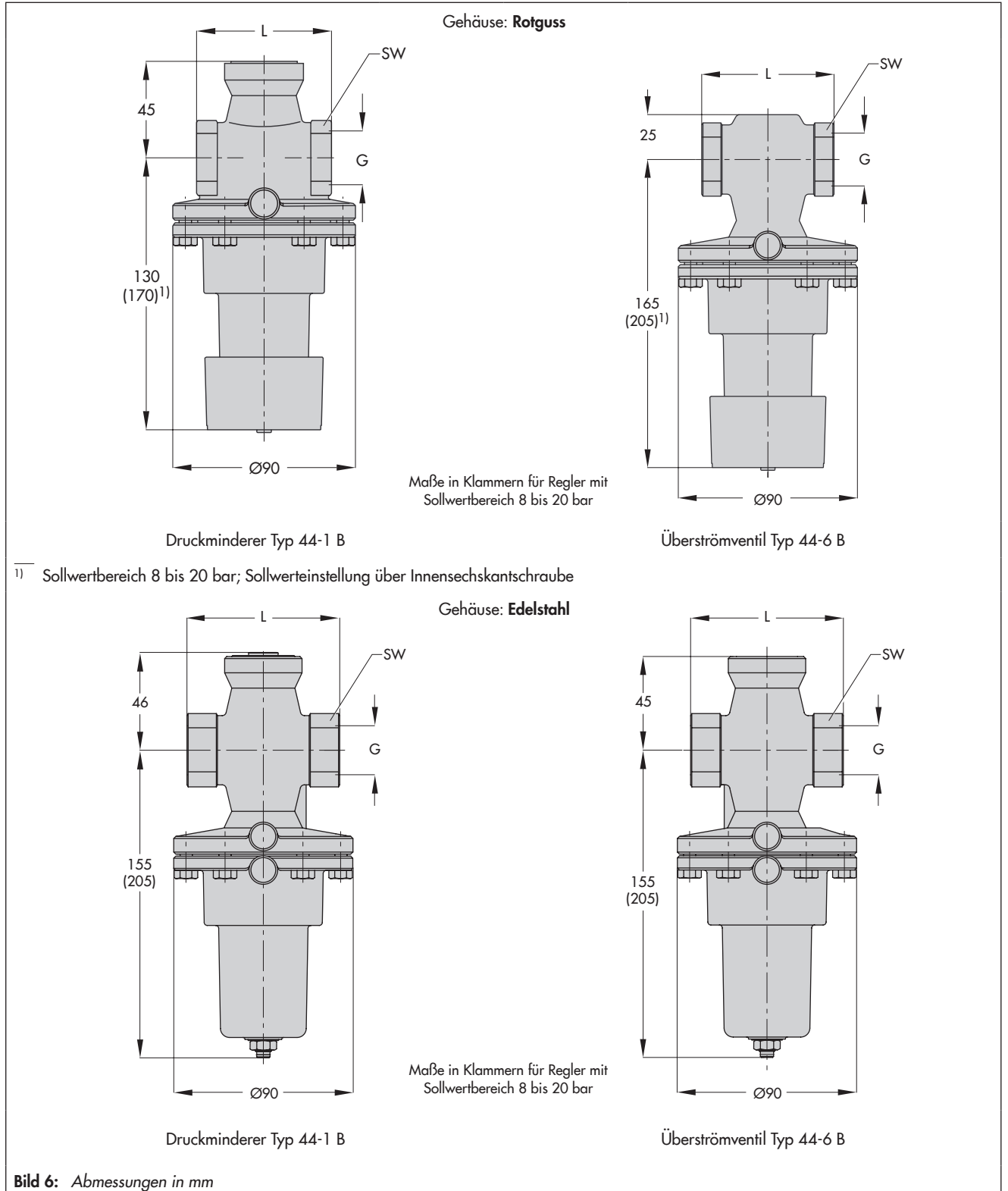


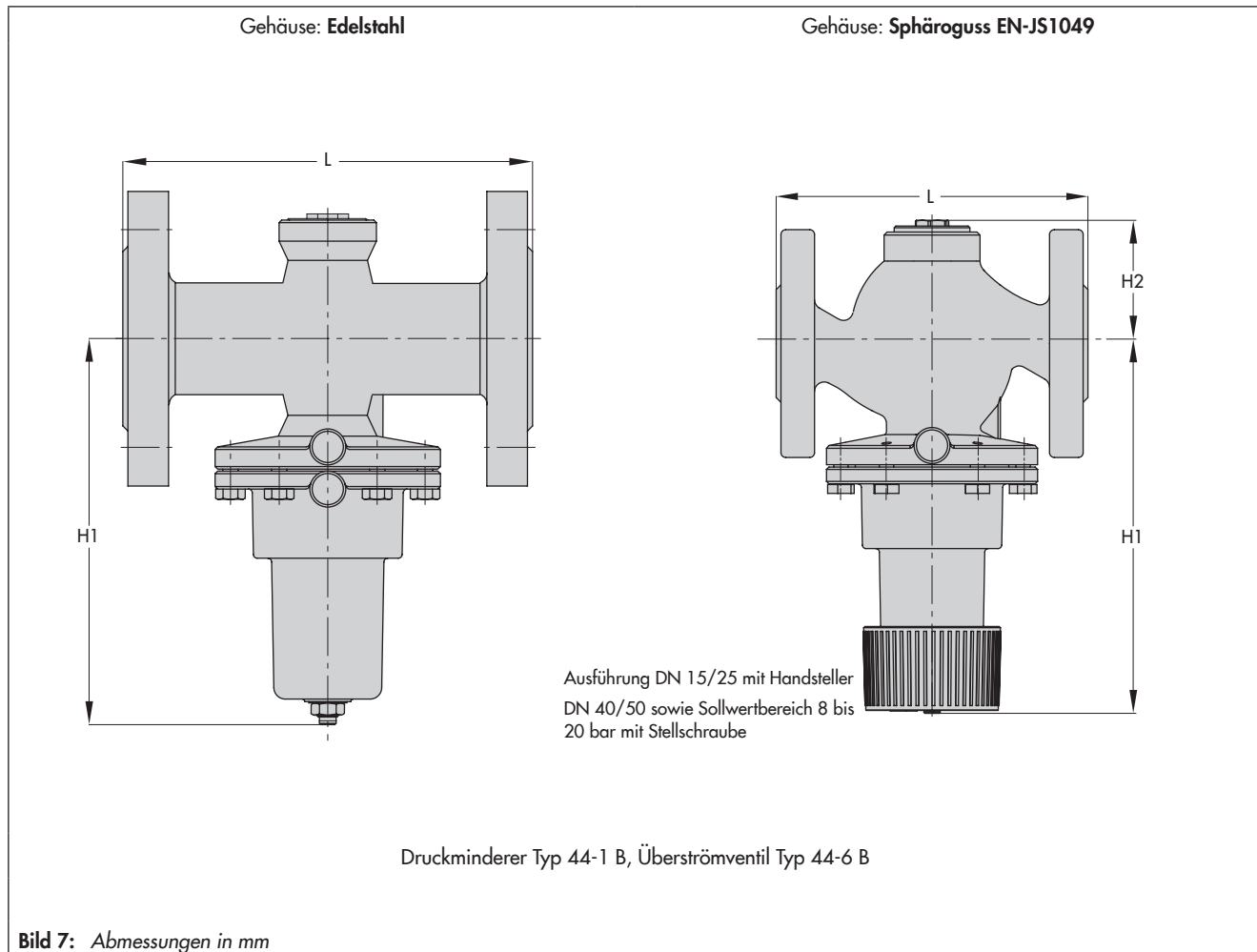
Bild 6: Abmessungen in mm

Tabelle 7: Maße und Gewichte

Regler mit Flanschgehäuse · Sphäroguss EN-JS1049 · Edelstahl 1.4408

Nennweite	DN 15	DN 25	DN 40	DN 50
Baulänge L	130 mm	160 mm	200 mm	230 mm
Höhe H1	155 mm	155 mm	245 mm	245 mm
Höhe H2	–	–	95 mm	95 mm
Gewicht, ca.	2,6 kg	4,2 kg	7 kg	8 kg

Abmessungen der Regler mit Flanschgehäuse



Bestelltext

Druckminderer für Flüssigkeiten und Gase **Typ 44-1 B**

oder

Überströmventil für Flüssigkeiten, Gase und Dampf **Typ 44-6 B**

Gehäusewerkstoff: Rotguss, Edelstahl oder Sphäroguss

mit Muffengehäuse G ... oder Flanschgehäuse DN ...

Sollwertbereich ... bar, K_{VS} -Wert ...

Kegeldichtung: EPDM, FKM (FPM), FFKM (FFPM), PTFE, metallisch dichtend, Dampfausführung (Typ 44-6 B, Sonderausführung)

Sonderausführung

Technische Änderungen vorbehalten.



SAMSON AG · MESS- UND REGELTECHNIK
Weismüllerstraße 3 · 60314 Frankfurt am Main
Telefon: 069 4009-0 · Telefax: 069 4009-1507
samson@samson.de · www.samson.de

T 2626

2017-08-24 · German/Deutsch