

Regolatori di pressione autoazionati Serie 44

SAMSON

Tipo 44-0 B **Tipo 44-1 B** Riduttore

Tipo 44-6 B Valvola di sfioro

Applicazione

Set point **0,2 bar ÷ 20 bar** con valvole **G $\frac{1}{2}$ ÷ G1** ·
Pressione nominale **PN 25** · per gas non infiammabili
fino a **80 °C**, liquidi fino a **150 °C** e vapore fino a **200 °C**

Riduttore Tipo 44-0 B, 44-1 B:

La valvola chiude per aumento della pressione a valle

Valvola di sfioro Tipo 44-6 B:

La valvola apre per aumento della pressione a monte.

I regolatori sono costituiti da una valvola e attuatore con soffiETTO e taratore di set point.

Caratteristiche

- Regolatori P, a bassa manutenzione, autoazionati
- Ampio campo di set point e taratura comoda di set point
- Valvola a seggio singolo, caricata a molla con soffiETTO di bilanciamento
- SoffiETTO in acciaio inox come elemento di lavoro
- Costruzione compatta con altezza molto ridotta
- Posizione di montaggio libera (Tipo 44-1 B, 44-6 B)
- Corpo in bronzo o acciaio inox

Versioni

Regolatore con attuatore per set point fino a 1; 4; 6 o 10 bar e valvola con filetto interno G $\frac{1}{2}$, G $\frac{3}{4}$ o G1.

Riduttore Tipo 44-1 B · regolatore con valvola PN 25 per liquidi fino a 150 °C e gas fino a 80 °C · equilibrato

Riduttore Tipo 44-0 B (fig.1) · regolatore con valvola PN 25 per vapore fino a 200 °C · equilibrato

Valvola di sfioro Tipo 44-6 B · regolatore con valvola PN 25 per liquidi fino a 150 °C, gas fino a 80 °C e vapore fino a 200 °C · equilibrata ¹⁾

Versioni speciali

- Valore Kvs speciale per G $\frac{1}{2}$
- Con Interni resistenti all'olio per Tipo 44-1 B/44-6 B
- Versione senza PTFE
- Versione appropriata per gas puro /acqua / vapore
- Attacchi flangiati per corpo in acciaio inox

¹⁾ Set point 0,2 ÷ 2 bar non equilibrato



Fig. 1 · Riduttore Tipo 44-0 B

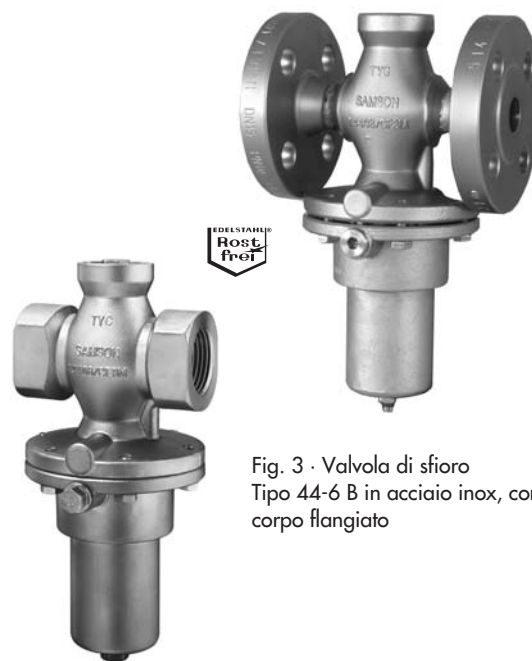


Fig. 2 · Riduttore Tipo 44-1 B in acciaio inox

Fig. 3 · Valvola di sfioro Tipo 44-6 B in acciaio inox, con corpo flangiato

Funzionamento

Il fluido scorre attraverso la valvola in direzione della freccia. La posizione dell'otturatore determina la portata attraverso la superficie libera tra otturatore (2) e seggio (3).

I riduttori Tipo 44-0 B, Tipo 44-1 B sono aperti allo stato depressurizzato ($p_1 = p_2$). La valvola chiude, quando la pressione a valle (p_2) supera il valore di set point impostato.

Le valvole di sfioro Tipo 44-6 B sono chiuse allo stato depressurizzato. La valvola apre, quando la pressione a monte supera il valore di set point impostato.

In entrambe le versioni la pressione da mantenere viene trasmessa sul soffiello (5) e trasformata in forza di regolazione attraverso un foro (4) nel corpo valvola (1). Tale forza regola, nei regolatori con set point $8 \div 20$ bar e per la versione in acciaio inox, l'otturatore della valvola in funzione della costante delle molle (7) e l'impostazione del taratore di set point (8) o la vite di taratura (9).

I regolatori Tipo 44-0 B, Tipo 44-1 B e 44-6 B¹⁾ sono bilanciati attraverso soffiello (6).

Montaggio

Per tutti i tipi :

- Direzione del flusso a seconda dell'indicazione della freccia sul corpo,

Tipo 44-1 B, Tipo 44-6 B

- Posizione di montaggio libera,

Tipo 44-0 B

Montaggio su tubazioni orizzontali con attuatore rivolto sempre verso il basso

Testo per l'ordinazione

Riduttore per vapore **Tipo 44-0 B** o

Riduttore per liquidi e gas **Tipo 44-1 B**

Valvola di sfioro per liquidi, vapore e gas **Tipo 44-6 B**

Materiale corpo: bronzo/acciaio inox

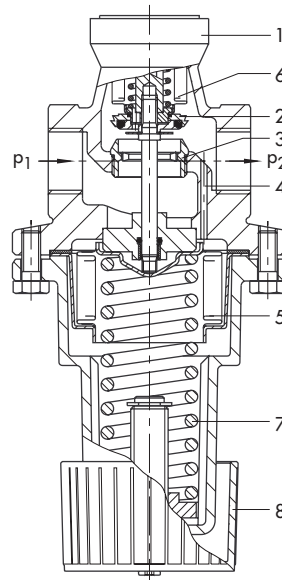
con corpo flangiato DN ...

Attacco G ...

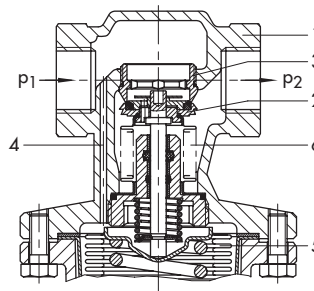
Set point ... bar

In opzione versione speciale

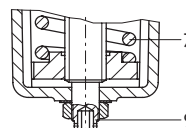
¹⁾ Tipo 44-6 B: Set point $0,2 \div 2$ bar non equilibrato



Riduttore Tipo 44-0 B, 44-1 B per acqua



Valvola di sfioro Tipo 44-6 B



Versione in acciaio inox e set point $8 \div 20$ bar; taratura set point attraverso vite esagonale SW 4

Fig. 4 · Funzionamento

| | | | |
|---|-------------------------------|---|----------------------------|
| 1 | Corpo valvola | 6 | Soffietto di bilanciamento |
| 2 | Otturatore | 7 | Molle |
| 3 | Seggio | 8 | Taratore (volantino man) |
| 4 | Foro per pressione di comando | 9 | Vite di taratura |
| 5 | Soffietto | | |

Tabella 1 Dati tecnici Pressione in bar (pressione relativa)

| Regolatore | Tipo | Riduttore | | Valvola di sfioro |
|-----------------------------------------|----------------------|--------------------------------------------------------------------------------------------|--------|-------------------|
| | | 44-0 B | 44-1 B | 44-6 B |
| Attacco | | G $\frac{1}{2}$, G $\frac{3}{4}$, G1 · filetto interno o attacco flangiato ¹⁾ | | |
| Pressione nominale | | PN 25 | | |
| Temperatura max. | liquidi | – | 150 °C | 150 °C |
| | gas non infiammabili | 80 °C | 80 °C | 80 °C |
| | vapore | 200 °C | – | 200 °C |
| Pressione differenziale max. Δp | | 16 bar | | * 2) |
| Set point, tarabile continuamente | | 0,2 \pm 2 bar · 1 \pm 4 bar · 2 \pm 6 bar · 4 \pm 10 bar · 8 \pm 20 bar | | |
| Perdita | | \leq 0,05% del valore Kvs | | |
| Temperatura max. ambiente | | 60 °C | | |

¹⁾ DN 15 e DN 25 (1/2" e 1") solo per corpo in acciaio inox

²⁾ La pressione differenziale max. corrisponde al set point max; escluso set point 8 \pm 20 bar: pressione differenziale max. = 16 bar

Tabella 2 Valori Kvs e valori z

| Regolatori | Tipo 44-0 B | Tipo 44-1 B | Tipo 44-6 B | |
|--------------------------|---------------------------|-----------------|-----------------|---------|
| Attacco | | G $\frac{1}{2}$ | G $\frac{3}{4}$ | G1 |
| Valori Kvs ¹⁾ | Tipo 44-1 B · Tipo 44-6 B | 1,0 · 3,2 | 1,0 · 4 | 1,0 · 5 |
| | Tipo 44-0 B | 1,0 · 3,2 | 1,0 · 4 | 1,0 · 5 |
| Valori z | | 0,60 | 0,60 | 0,55 |

¹⁾ altri valori a richiesta

Tabella 3 Materiali

| Tipo 44-0 B | Tipo 44-1 B | Tipo 44-6 B | Bronzo | Acciaio inox |
|----------------------------|---------------------------|-------------|-----------------------------------------------|------------------------------------|
| Corpo | | | Bronzo CC491K (Rg 5) | 1.4408 |
| Seggio | | | Acciaio inox 1.4305 | 1.4404 |
| Otturatore | Tipo 44-1 B · Tipo 44-6 B | | Ottone privo di dezinc.tenuta morbida in EPDM | 1.4404 |
| | Tipo 44-0 B | | Ottone privo di dezinc.tenuta morbida in PTFE | 1.4404 |
| Tenuta asta otturatore | | | EPDM, FPM o NBR | |
| Soffietto di bilanciamento | | | Acciaio inox 1.4571 | 1.4571 |
| Molle | | | Acciaio inox 1.4310 | 1.4310 |
| Soffietto di regolazione | | | Acciaio inox 1.4571 | 1.4404 |
| Coperchio | | | GD-ALSi12 | 1.4408 |
| Taratore di set point | | | PETP con 30% fibre di vetro ¹⁾ | Acciaio inox (vite esagonale SW 4) |

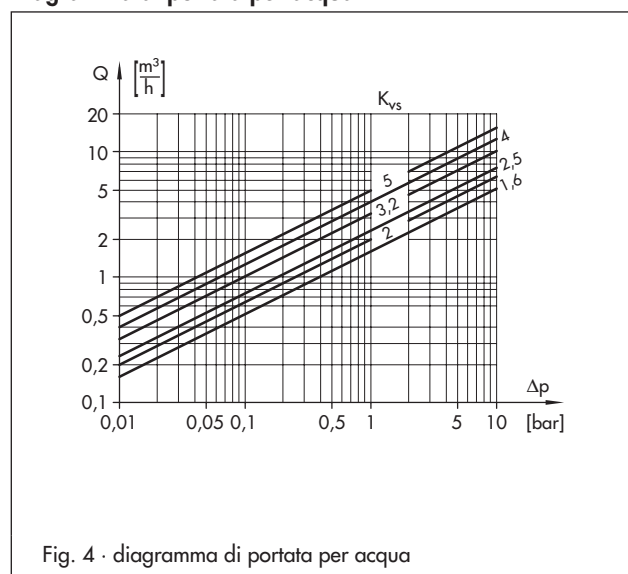
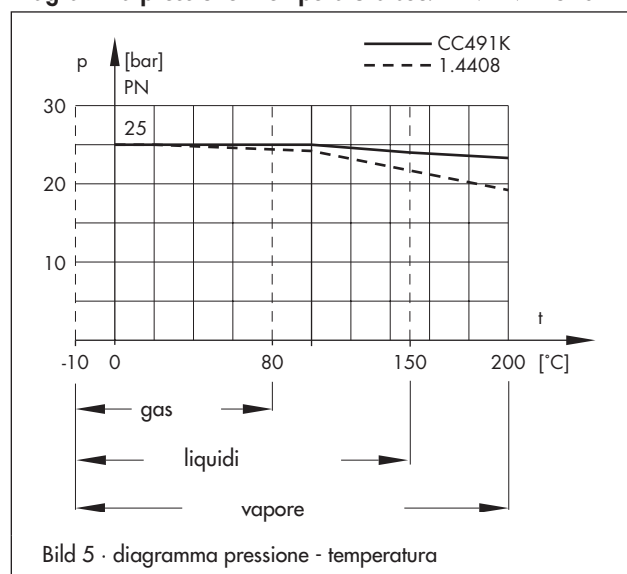
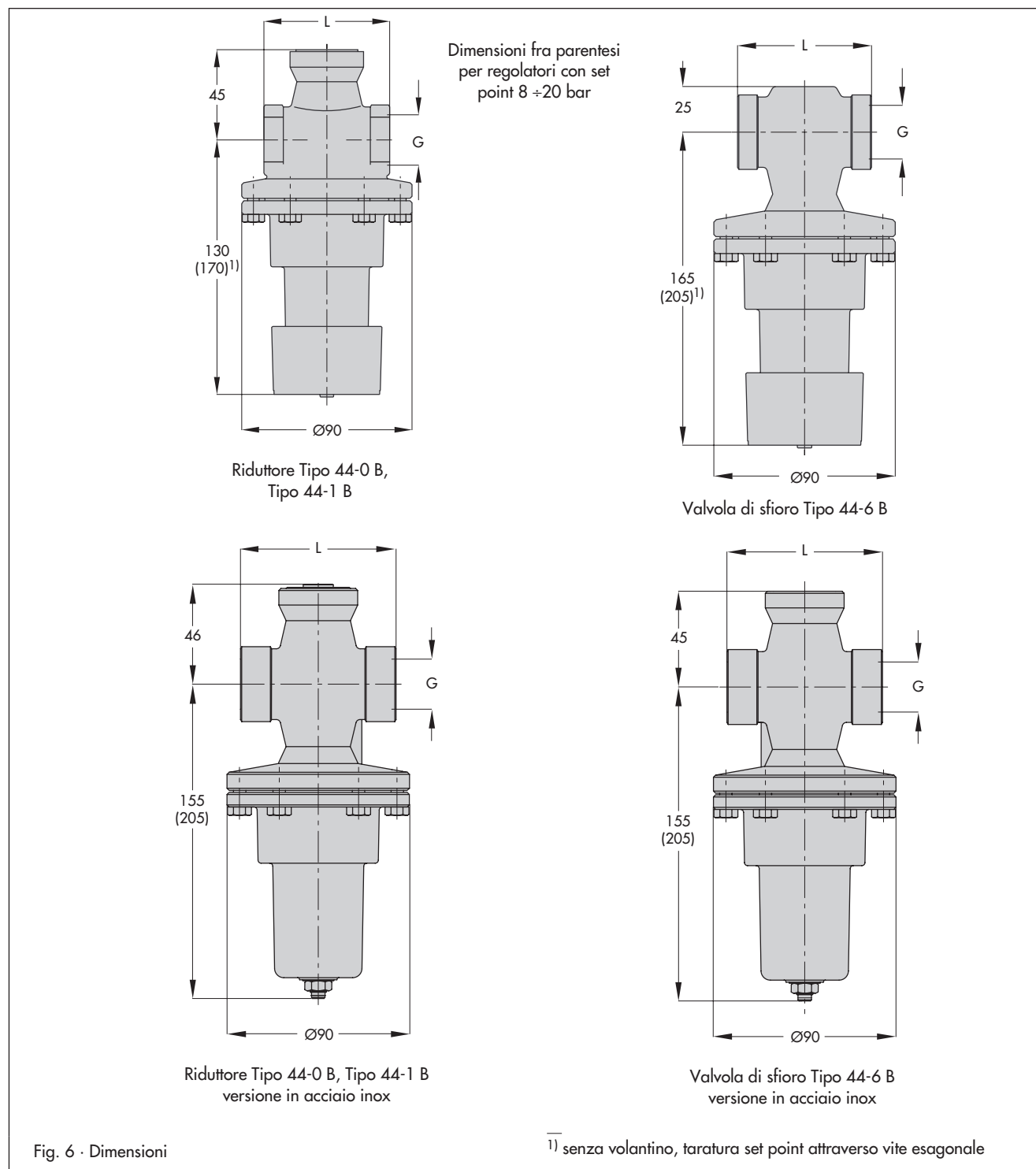
Diagramma di portata per acqua

Diagramma pressione - temperatura sec. DIN EN 12516-1


Tabella 4 · Dimensioni in mm e pesi

| Tipo 44-0 B · Tipo 44-1 B · Tipo 44-6 B | | | |
|-----------------------------------------|-----|-----|-----|
| Attacco | G½ | G¾ | G1 |
| Filetto interno G | ½" | ¾" | 1" |
| Scartamento L | 65 | 75 | 90 |
| SW | 34 | 34 | 46 |
| Peso, ca. in kg | 1,0 | 1,1 | 1,5 |

dimensioni in mm



Ci riserviamo il diritto di modifica.



SAMSON Srl
 Via Figino 109 · I-20016 Pero (Mi)
 Tel: +39 02 33911159 · Fax: +39 02 38103085
 Internet: <http://www.samson.it> E-mail: samson.srl@samson.it

T 2626 IT